



DALI ЕРІКОРЕ

РУКОВОДСТВО
ПО ЕКСПЛУАТАЦИИ

ЕРІКОРЕ 11

ЕРІКОРЕ 9

ЕРІКОРЕ 7

ЕРІКОРЕ 3



Содержание

1. Введение	2
2. Комплект аксессуаров EPIKORE	3
3. Распаковка EPIKORE 11, 9 и 7	4
4. Распаковка EPIKORE 3	9
5. Расположение колонок	11
6. Подключение	12
7. Эксплуатация	14
8. Чистка и уход	15
9. Утилизация	15
10. Технические характеристики DALI EPIKORE	16

1. Введение

Благодарим вас за выбор DALI EPIKORE. В этих колонках воплощен более чем сорокалетний опыт компании DALI по разработке и производству акустических систем.

Наилучшее звучание колонок DALI EPIKORE достигается при их правильной установке и подключении, поэтому мы рекомендуем внимательно изучить это руководство перед тем, как распаковывать, устанавливать и использовать колонки.

Колонки DALI EPIKORE достаточно тяжелые, поэтому для снижения риска их повреждения или получения травм внимательно следуйте инструкциям по распаковке.

Мы надеемся, что вы будете наслаждаться акустической системой DALI EPIKORE долгие годы.

2. Комплект аксессуаров EPIKORE

Комплект аксессуаров DALI EPIKORE содержит инструменты и аксессуары, необходимые для установки и оптимизации звучания колонок. Содержимое комплекта аксессуаров показано ниже.

! Если вы планируете в будущем перемещать колонки DALI EPIKORE, рекомендуем сохранить упаковку для последующего использования.

Печатная продукция

- 1 × руководство по эксплуатации DALI EPIKORE
- 1 × карта DALI
- 1 × салфетка для протирки

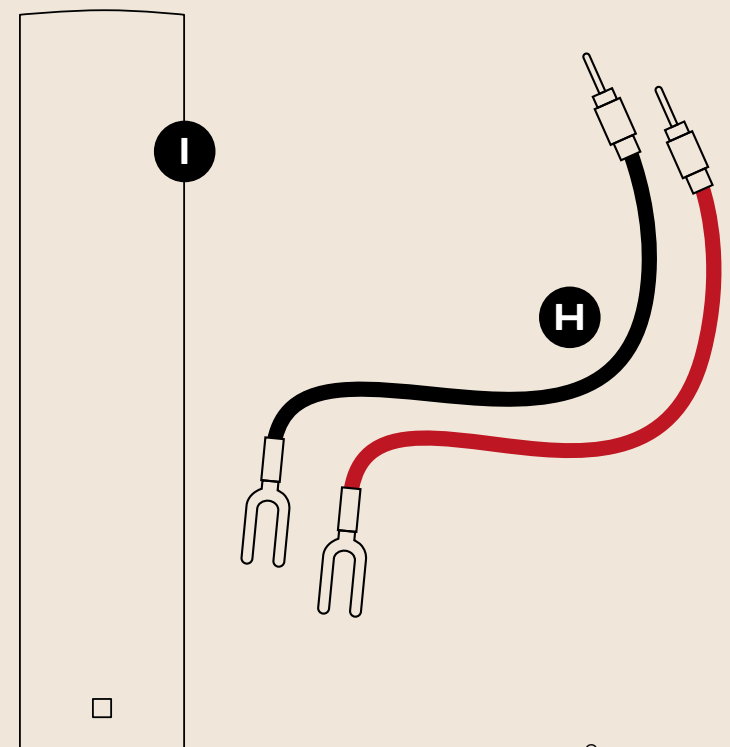
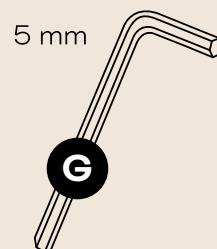
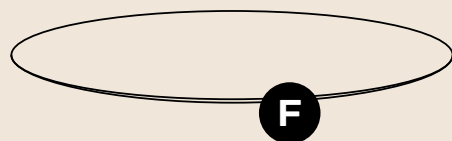
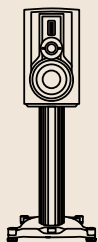
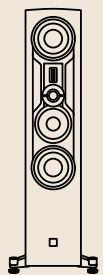
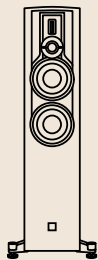
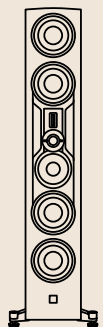
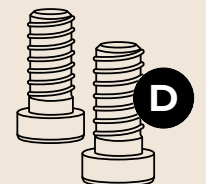
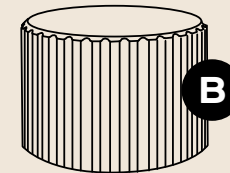
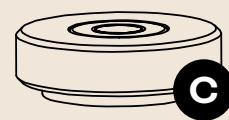
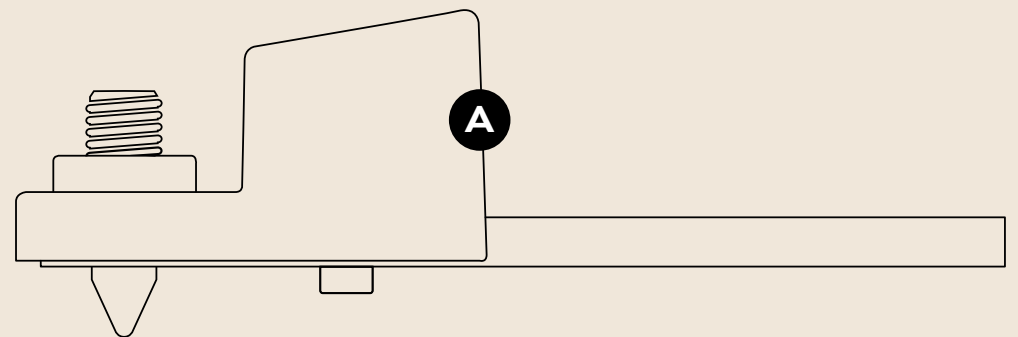
Аксессуары

EPIKORE 11, 9 и 7:

- 4 × кронштейна для магнитных шипов (две пары) **A**
- 4 × регулировочных винта **B**
- 4 × магнитных протектора для шипов **C**
- 8 × винтов M8 × 20 мм **D**
- 8 × шайб M8 **E**
- 2 × защитных прокладки под шипы **F**
- 1 × шестигранный ключ 5 мм **G**
- 2 × перемычки **H**
- 1 × магнитный защитный гриль для каждой колонки (в отдельной коробке внутри упаковки) **I**

EPIKORE 3:

- 2 × перемычки **H**
- 1 × магнитный защитный гриль для каждой колонки (в отдельной коробке внутри упаковки) **I**
- 4 × резиновые ножки



3. Распаковка ЕPIKORE 11, 9 и 7

ЕPIKORE 11, 9 и 7:

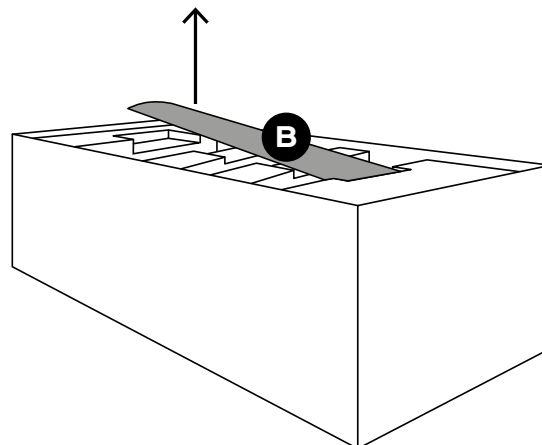
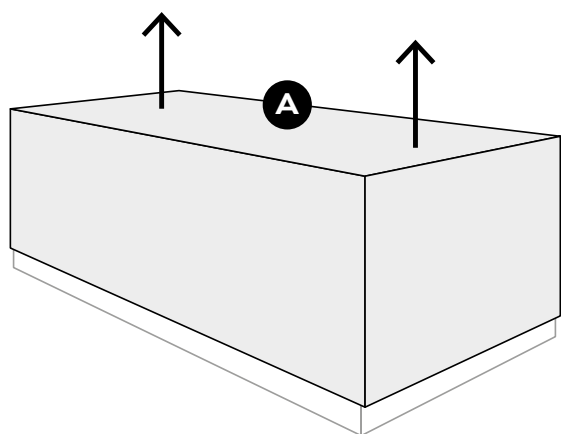
Мы рекомендуем распаковывать колонки DALI ЕPIKORE рядом с местом, где вы собираетесь их использовать. Колонки DALI ЕPIKORE поставляются парами на европоддоне, в вертикальном положении.

Распаковку и установку колонок DALI ЕPIKORE в связи с их большим весом должны выполнять минимум два человека.

Если вам нужна помощь с установкой, обратитесь к дилеру DALI.

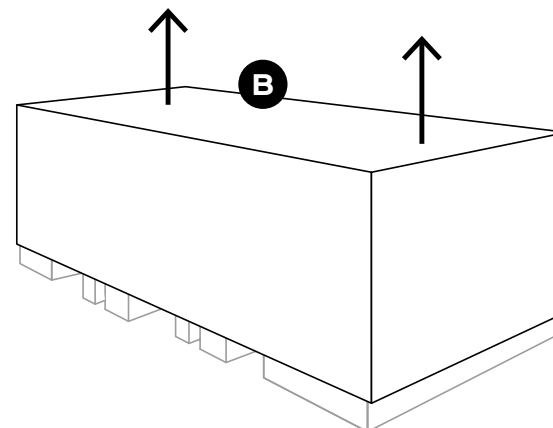
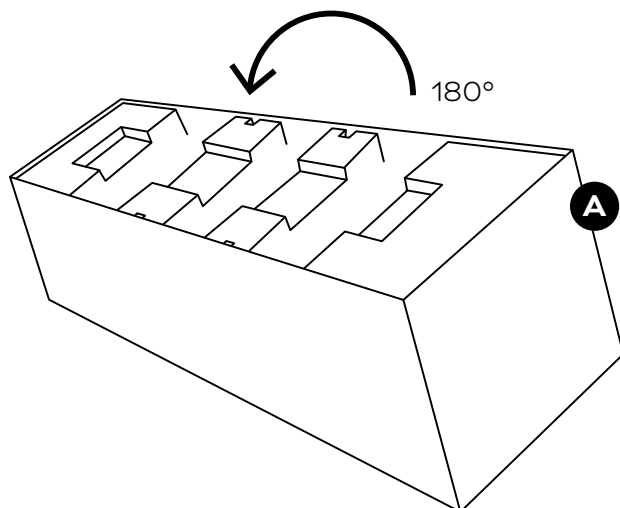
- 1 Снимите верхнюю часть транспортировочной коробки. **A**

Выньте гриль ЕPIKORE из коробки и уберите в сторону **B**



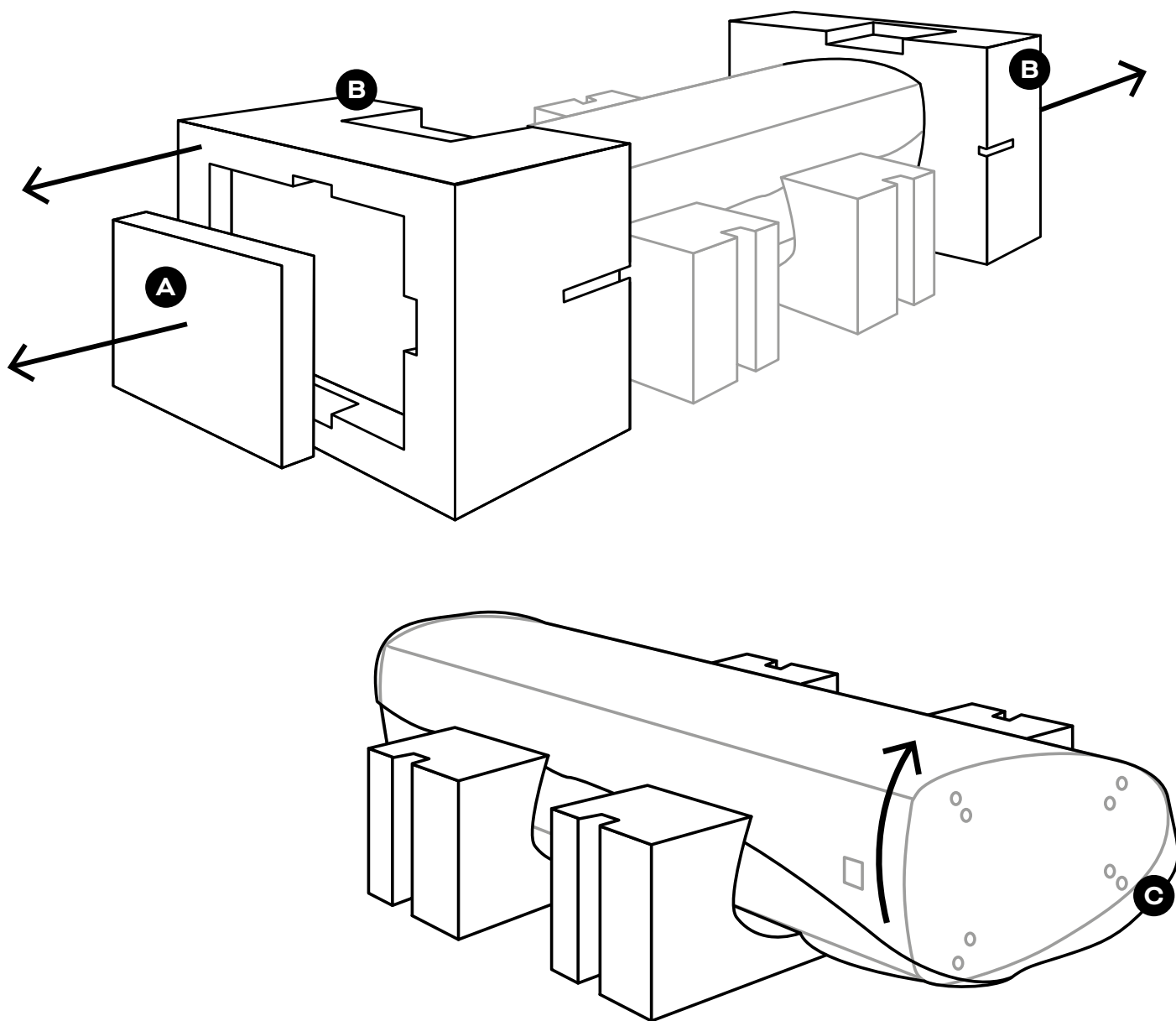
- 2 Медленно переверните коробку на 180°. **A**

Теперь, когда транспортировочная коробка лежит на передней стороне, ее можно поднять, оставив ЕPIKORE во внутренней упаковке. **B**



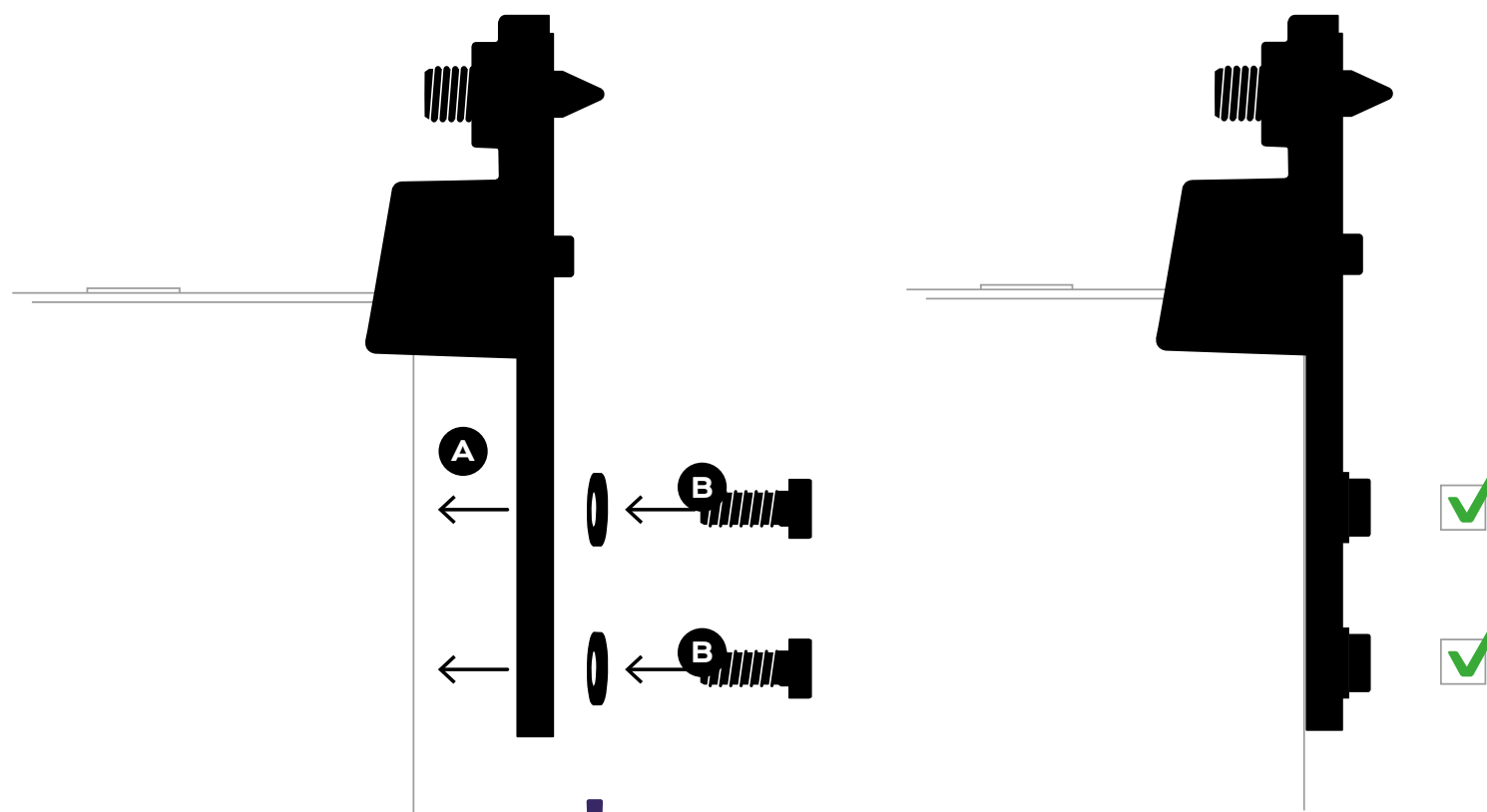
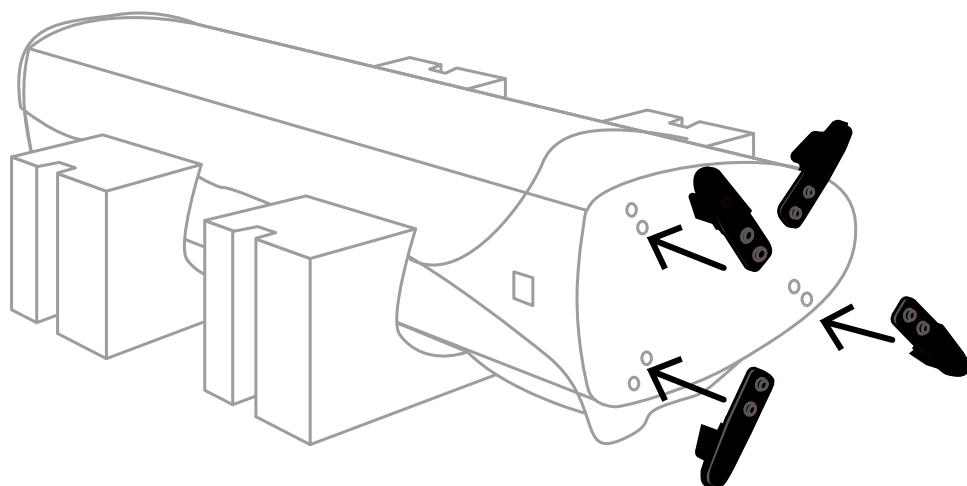
3 Удалите коробку с аксессуарами **A**.

Снимите верхние половины центральных упаковочных блоков и две концевые крышки **B**, чтобы колонка EPIKORE поддерживалась оставшимися центральными упаковочными блоками. Откройте защитное покрытие корпуса в нижней части колонки **C**.



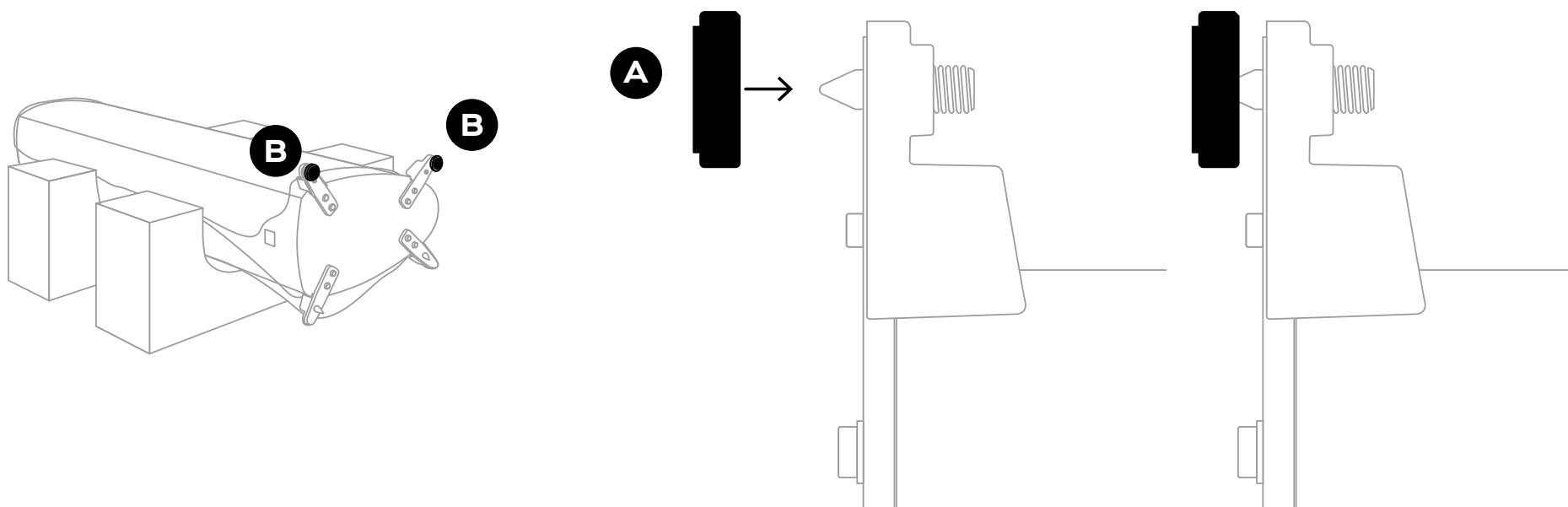
- 4** Установите кронштейн **A** на соответствующее место на нижней панели ЕРІKОRЕ и используйте крепежные винты **B** и 5-миллиметровый шестигранный ключ **C**, чтобы закрепить кронштейн. Полностью затяните винты.

Повторите для всех четырех кронштейнов.

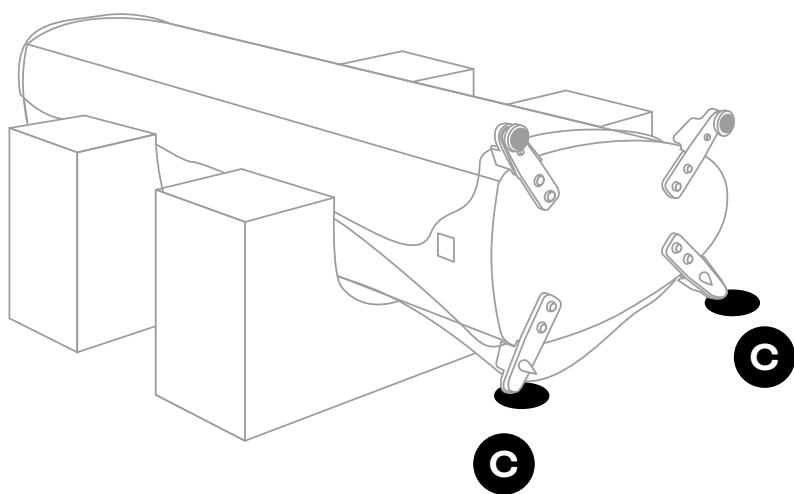


! Не перетягивайте винты.

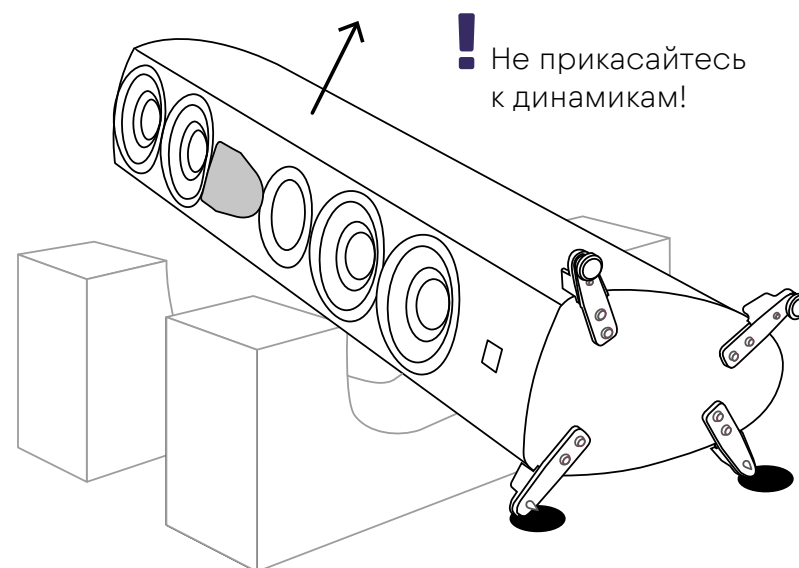
- 5** Прикрепите два магнитных протектора шипов **A** к кронштейнам **B**, расположенным на верхней стороне колонки.



- 6** Подложите две защитных прокладки **C** под те кронштейны, которые расположены ближе к полу.



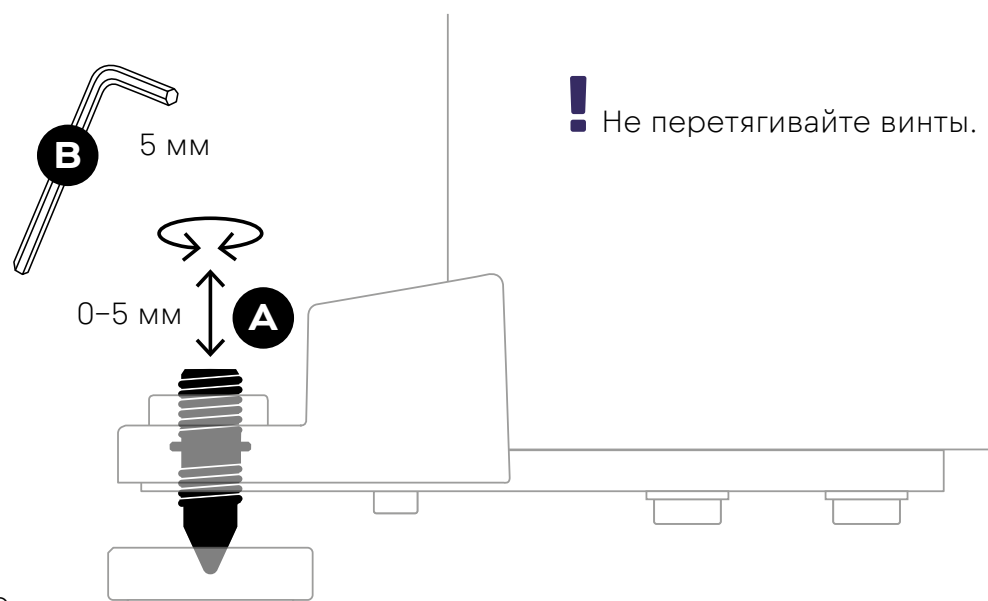
- 7** Снимите защитную ткань корпуса EPIKORE и осторожно поднимите колонку в вертикальное рабочее положение.



- 8** Осторожно наклоните колонку EPIKORE в сторону с прикрепленными магнитными протекторами шипов, чтобы можно было снять защитные прокладки.

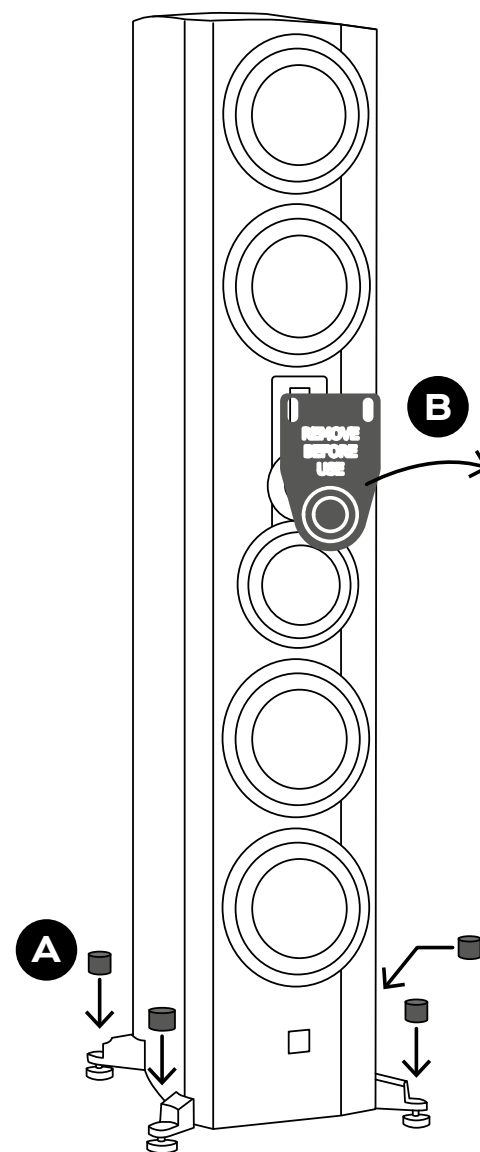
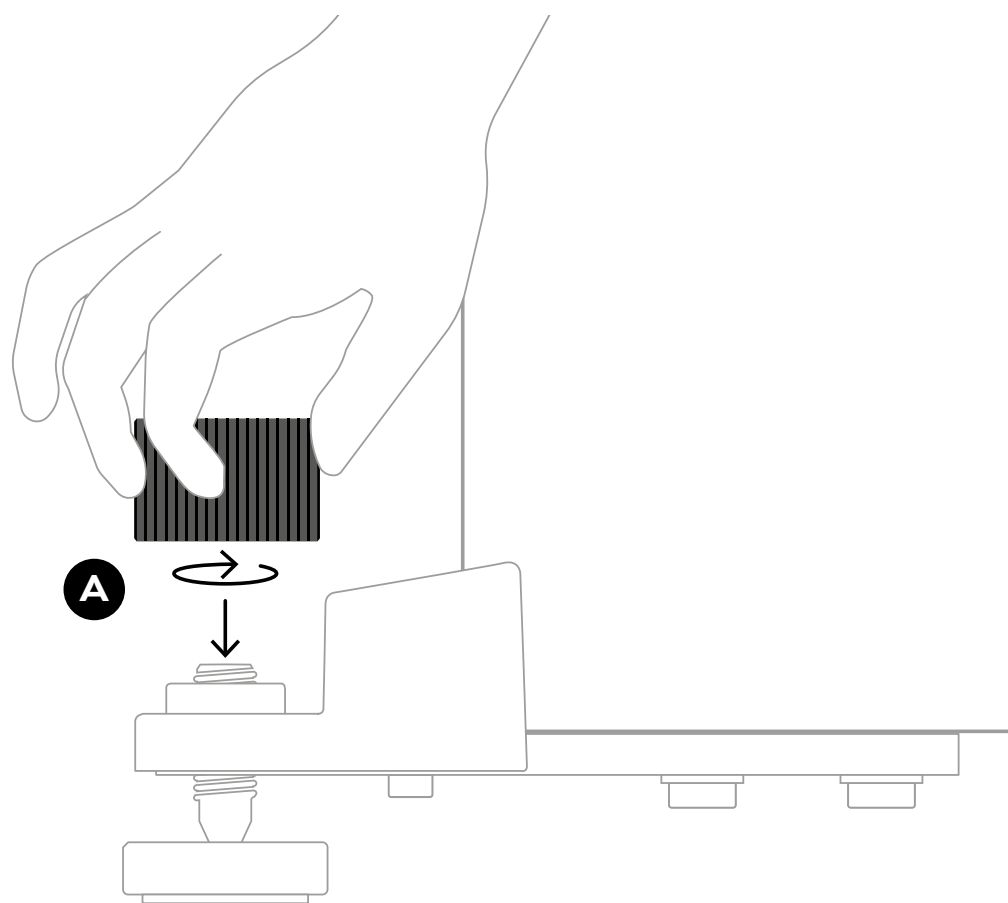
Если необходимо использовать магнитные протекторы шипов, прикрепите два оставшихся протектора шипов, пока громкоговоритель наклонен. Если протекторы шипов не будут использоваться, снимите ранее установленные протекторы шипов, осторожно наклонив громкоговоритель в другую сторону.

Отрегулируйте шипы **A** так, чтобы колонка стояла устойчиво, с помощью 5-миллиметрового шестигранного ключа **B**.



- 9** Закрутите регулировочный винт **A** в верхнюю часть каждого шипа. Снимите защиту купольного твитера **B**.

Повторите процесс распаковки со следующей колонкой.

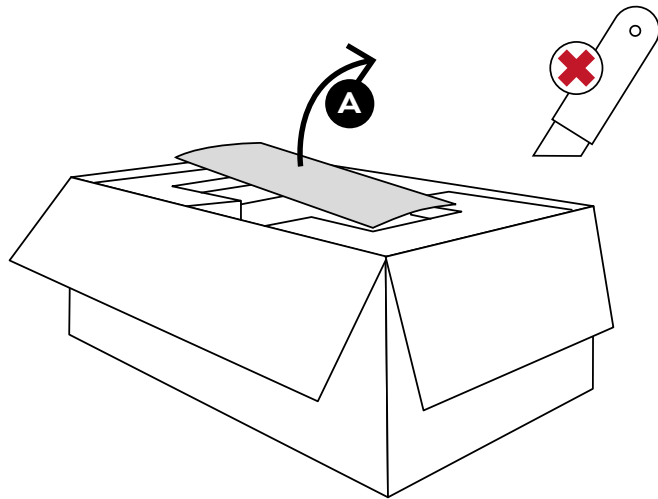


4. Распаковка ЕPIKORE 3

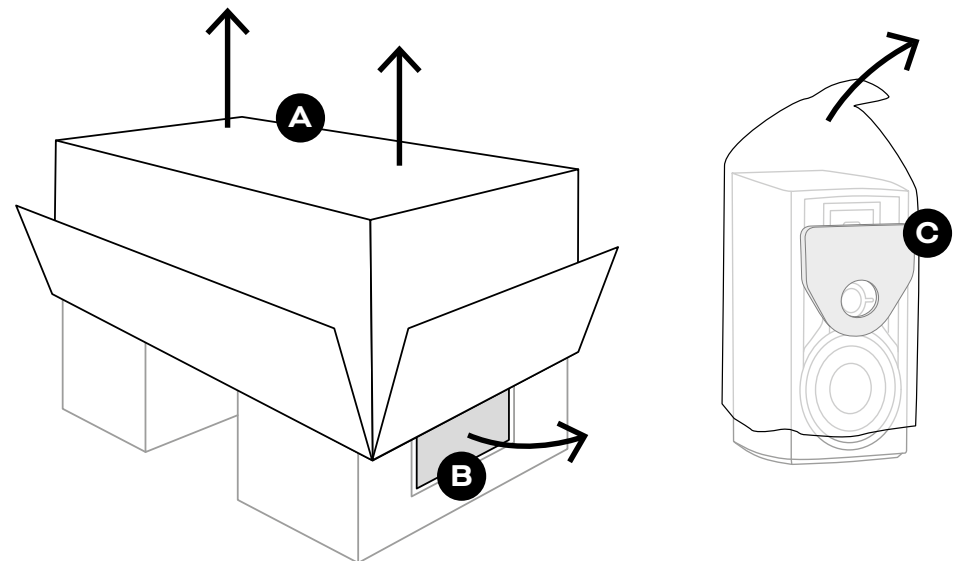
ЕPIKORE 3:

Мы рекомендуем распаковывать колонки DALI ЕPIKORE 3 рядом с местом, где вы собираетесь их использовать.

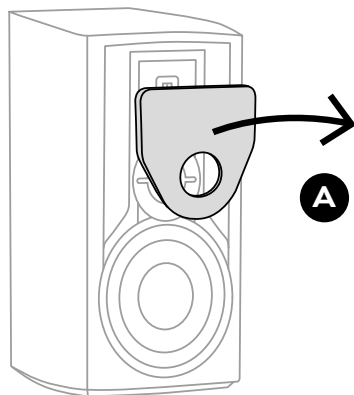
- 1 Откройте транспортировочную коробку. Выньте гриль ЕPIKORE из коробки и уберите в сторону. **A**
Осторожно переверните коробку на 180°.



- 2 Теперь, когда транспортировочная коробка лежит на передней стороне, ее можно поднять, оставив ЕPIKORE 3 во внутренней упаковке. **A**
Удалите коробку с аксессуарами. **B**
Осторожно вытащите колонку ЕPIKORE 3 из внутренней упаковки. Расположите колонку на том месте, где вы собираетесь ее установить. Снимите защитное покрытие. **C**



- 3 Снимите защиту купольного твитера ЕPIKORE 3. **A**

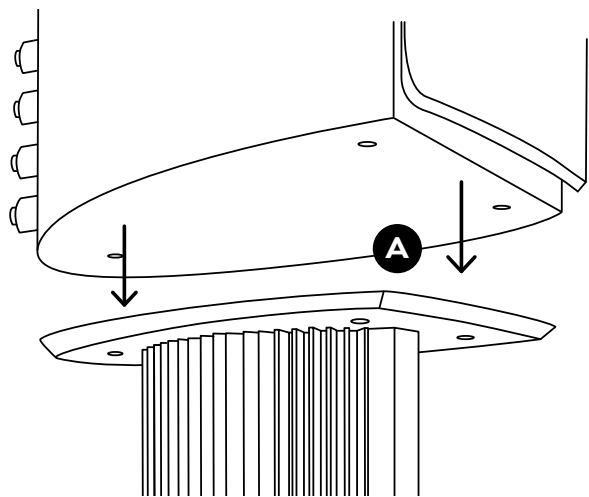


! Процесс установки на стойку описан на следующей странице.

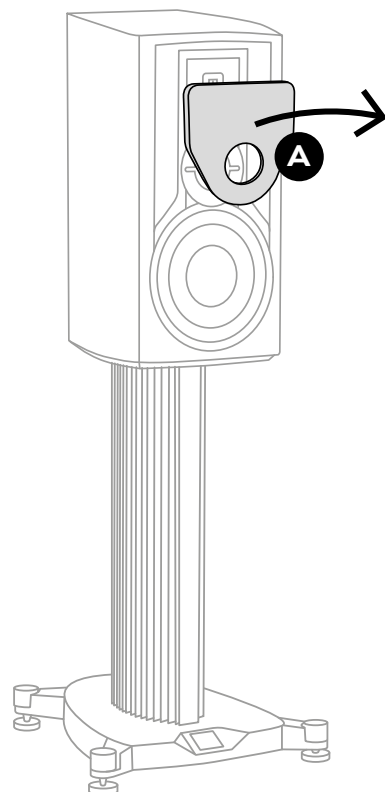
ЕPIKORE 3 – установка на стойку:

Для установки на стойку мы рекомендуем использовать стойку ЕPIKORE STAND.

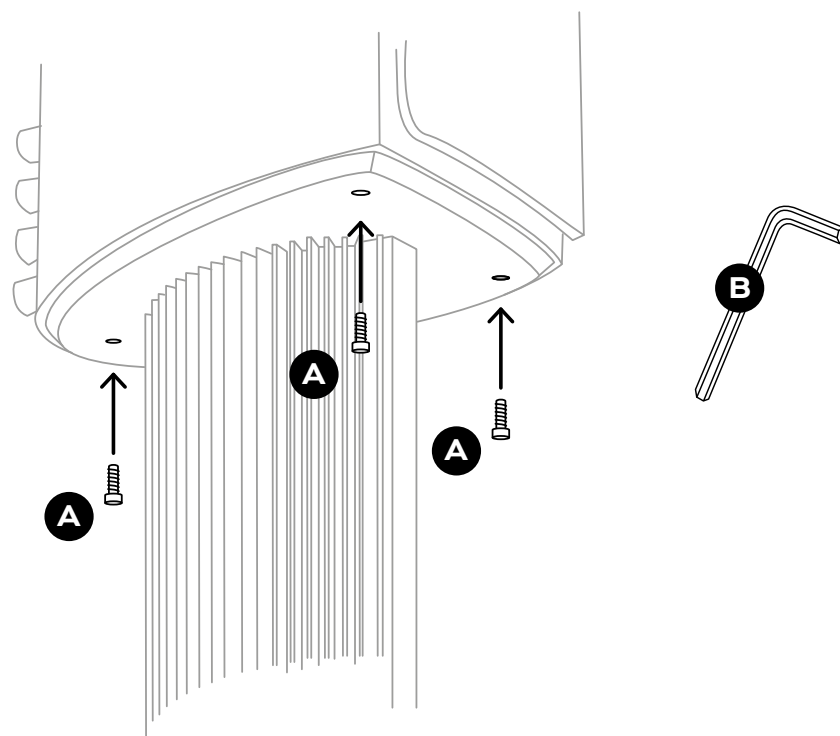
- 4** Разместите колонку ЕPIKORE 3 на стойке ЕPIKORE STAND. **A**



- 6** Снимите защиту купольного твитера ЕPIKORE 3. **A**



- 5** При помощи 5-миллиметрового шестигранного ключа **B** затяните три винта **A**, чтобы обеспечить надежное крепление колонки.



Lorem ipsum

5. Расположение колонок

В этом разделе мы расскажем, как разместить колонки в комнате для прослушивания. По мере того, как вы будете лучше знакомиться с характером и звучанием новых колонок, может потребоваться внести изменения.

На звучание любых колонок влияет пространство и их расположение. Даже небольшие изменения в расположении могут значительно повлиять на звучание. Изменения в комнате, такие как добавление ковра на пол или закрытие пары тяжелых штор, также влияют на звучание.

Расположите колонки DALI EPIKORE на расстоянии 3–5 метров друг от друга, подальше от углов комнаты,

на расстоянии 1–2 метров от задней стены. Расстояние между колонками и задней стеной – это тот параметр, который, скорее всего, придется регулировать чаще всего по мере того, как вы будете лучше знакомиться со звучанием колонок в конкретном помещении.

Основное место для прослушивания должно располагаться по центру между колонками, на расстоянии, примерно равном расстоянию между колонками (Рисунок 1).

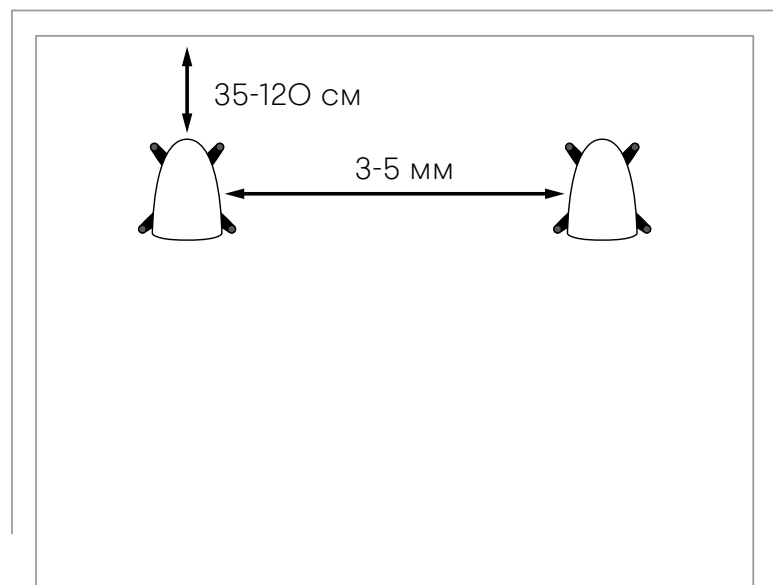
Поскольку колонки DALI обеспечивают широкое рассеивание звука, мы рекомендуем избегать наклона колонок DALI EPIKORE в сторону места для прослушивания.

Постарайтесь расположить каждую из колонок DALI EPIKORE в акустически схожей среде. Шторы, окна, книжные шкафы и другие близлежащие объекты могут повлиять на акустические характеристики колонки.

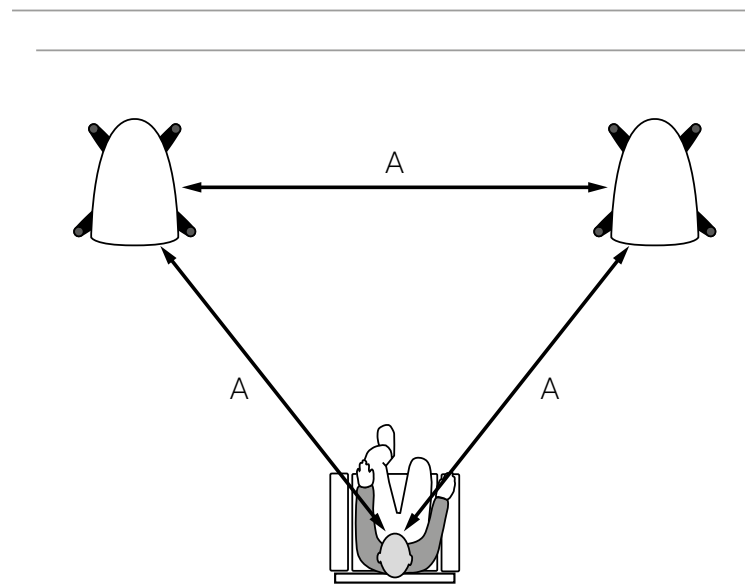
При перемещении колонок DALI EPIKORE ближе к задней стене низкочастотные элементы музыки, скорее всего, станут более выраженными. Поначалу может показаться, что это улучшает звучание, но часто это будет происходить за счет музыкальной ясности и точности.

Рисунок 1. Рекомендации по расположению колонок

Расположение колонок



Нахождение оптимального места для прослушивания



6. Подключение

Каждая колонка DALI EPIKORE оснащена двумя парами клеммных разъемов на задней панели. Верхняя пара клемм подключена к мидвуферу и гибричному ВЧ-модулю, а нижняя пара клемм подключена к вуферам.

В комплект аксессуаров входят четыре переключки, которые могут использоваться для соединения верхних и нижних пар клемм, после чего для подключения каждой колонки к усилителю мощности требуется только один двухжильный акустический кабель. Без переключек подключение осуществляется в формате bi-wire, двумя кабелями.

На Рисунке 2 показаны различные виды подключений: одним кабелем, bi-wire и bi-amp.

Характеристики и тип акустических кабелей, которые используются для подключения акустических систем DALI EPIKORE, могут влиять на звучание колонок. Для достижения наилучших результатов используйте кабели высокого качества с минимальной площадью поперечного сечения проводника 2,0 мм². Каждый акустический кабель должен быть одинаковой длины, которая не должна превышать 20 метров. Дилер DALI всегда будет рад дать совет по выбору самого лучшего акустического кабеля для вашей системы.

- При двухпроводном подключении (bi-wire) или двухканальном усилении (bi-amp) перед подключением акустических кабелей ВСЕГДА снимайте переключки между клеммами.

При подключении колонок DALI EPIKORE к усилителю начните с подключения акустических кабелей к клеммам колонок. Убедитесь, что жилы кабеля, помеченные как "положительные", "плюсовые" и окрашенные в красный цвет, подключены к плюсовым (красным) клеммам колонок, а "минусовые" черные жилы подключены к минусовым (черным) клеммам колонок.

К колонкам DALI EPIKORE можно подключать оголенные кабели, штекеры 4 мм ("бананы") и разъемы типа "лопатка".

Вот как подключить каждый тип:

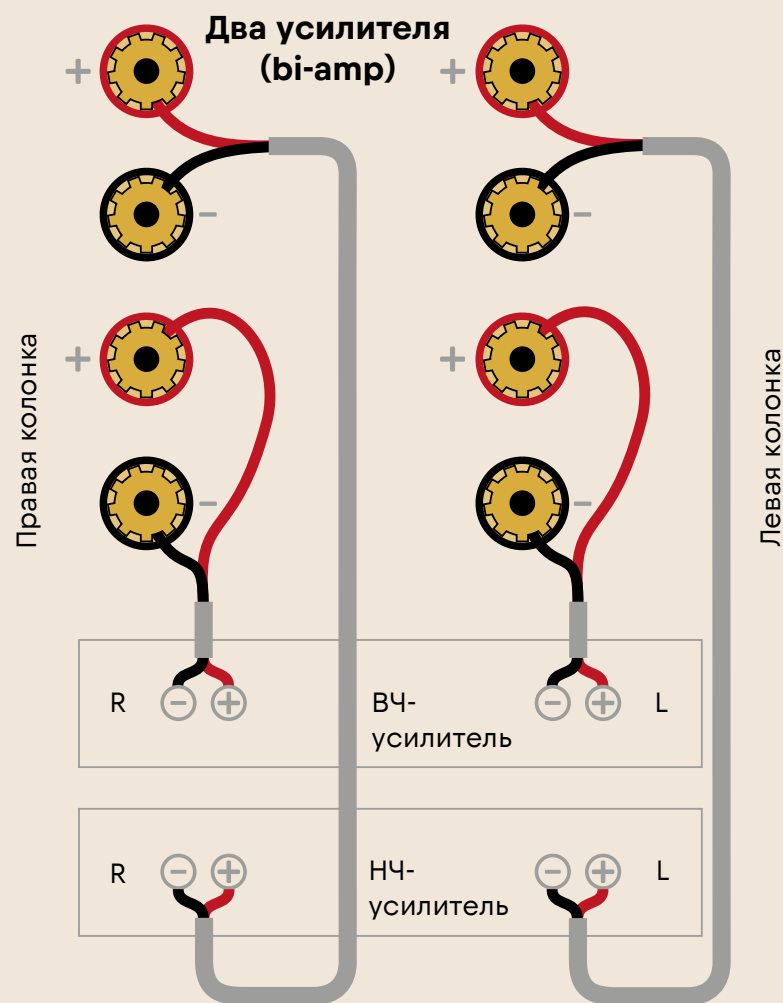
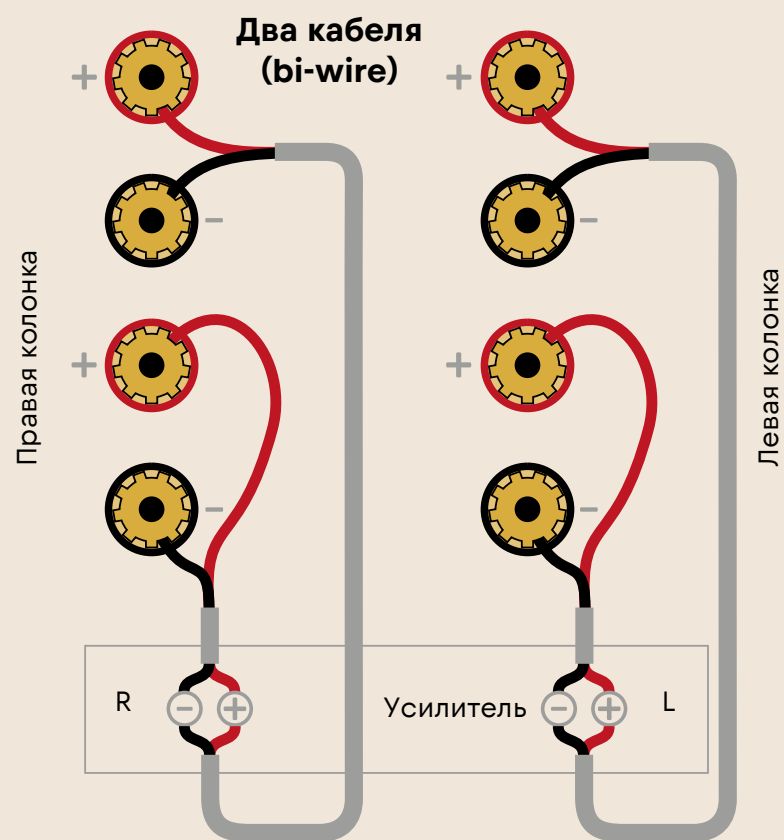
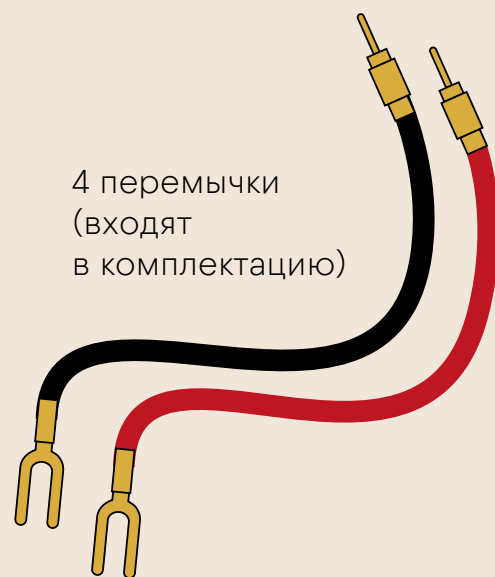
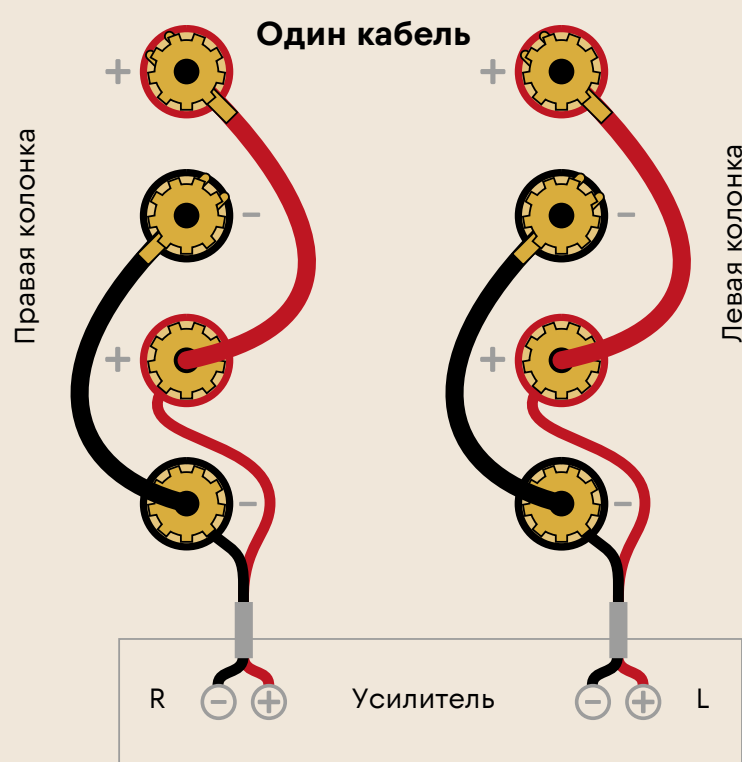
- Оголенные кабели. Полностью открутите клеммы колонок. Скрутите оголенные провода жилы кабеля вместе, убедившись в отсутствии свободных проводов, и вставьте кабель в отверстия через клеммные штыри. Надежно затяните клеммы на оголенном кабеле. Мы рекомендуем проверить клеммы на затяжку вскоре после первой затяжки, и затем периодически проверять затяжку время от времени.
- Штекеры 4 мм. Вставьте штекеры непосредственно в отверстия клемм колонок. Клеммы затягиваются вокруг штекера, чтобы усилить соединение и минимизировать вероятность механических вибраций.

- Разъемы типа "лопатка". Полностью открутите клеммы колонок и расположите вилки лопатки по обе стороны от клеммы. Закрепите лопатки, затянув клеммы. Мы рекомендуем проверить клеммы на затяжку вскоре после первой затяжки, и затем периодически проверять затяжку время от времени.

После подключения акустических кабелей к колонкам DALI EPIKORE необходимо подключить другие концы кабелей к выходным разъемам усилителя мощности. Перед любыми подключениями убедитесь, что усилитель выключен!

Подключите кабели от левой колонки к выходным разъемам левого канала усилителя, а кабели от правой колонки к выходным разъемам правого канала усилителя. Убедитесь, что плюсовые (красные) провода подключены к плюсовым выходным разъемам усилителя, а минусовые (черные) провода – к минусовым выходным разъемам усилителя.

Рисунок 2. Подключение колонок



7. Эксплуатация

Теперь, когда колонки DALI EPIKORE установлены в комнате для прослушивания и подключены к одному или нескольким усилителям, пора начать наслаждаться ими! Подберите любимую музыку, сядьте и приготовьтесь заново открыть для себя свою музыкальную коллекцию.

Защитный гриль

Магнитный защитный гриль расположен в отдельном отсеке транспортировочного ящика. Чтобы прикрепить гриль, осторожно установите его на переднюю панель, чтобы магниты встали на место. Чтобы снять гриль, осторожно потяните его верхнюю часть, чтобы ослабить ее, после чего снимите гриль.

Прогрев колонок

Как и любой механической системе, колонкам DALI EPIKORE требуется "прогрев" или "обкатка", чтобы звучать оптимально. В начале использования вы заметите постепенные улучшения качества звучания. Время прогрева зависит от времени использования и уровня громкости, обычно примерно 100 часов. При этом, в отличие от других механических систем, срок службы колонок увеличивается при нормальном регулярном прослушивании музыки.

Меры предосторожности

При достаточной мощности усилителя колонки DALI EPIKORE могут выдавать чрезвычайно высокие уровни громкости. Пожалуйста, помните, что прослушивание музыки в течение длительного времени на высокой громкости может повредить слух. Также будьте внимательны к тем, с кем вы живете, и к другим людям поблизости. Если колонки DALI EPIKORE звучат с искажениями – это верный признак того, что усилителю не хватает мощности. Чтобы не повредить колонки или усилитель, уменьшайте громкость до исчезновения искажений.



8. Чистка и уход

Колонки DALI EPIKORE не нуждаются в особом обслуживании или уходе и должны рассматриваться как любой иной ценный предмет мебели в вашем доме. Для чистки корпуса используйте мягкую, сухую ткань. При сильных загрязнениях смочите мягкую ткань в универсальном неабразивном чистящем средстве, затем сотрите остатки средства сухой тканью. Будьте крайне осторожны при чистке диффузоров динамиков, они очень хрупкие. Во избежание повреждений мы также рекомендуем не прикасаться к купольному твиттеру и ленточному излучателю.

При повреждении динамика обратитесь к дилеру DALI для его ремонта или замены.

9. Утилизация

При необходимости утилизации колонок не выбрасывайте их вместе с бытовым мусором и соблюдайте принятые нормы утилизации электроники.



10. Технические характеристики DALI EPIKORE

	ЕPIKORE 3	ЕPIKORE 7	ЕPIKORE 9	ЕPIKORE 11
Частотный диапазон	42 Гц – 34 кГц ±3 дБ	35 Гц – 34 кГц ±3 дБ	29 Гц – 34 кГц ±3 дБ	26 Гц – 34 кГц ±3 дБ
Чувствительность	85 дБ / 1 м / 2,83 В	88 дБ / 1 м / 2,83 В	89 дБ / 1 м / 2,83 В	89 дБ / 1 м / 2,83 В
Номинальный импеданс	6 Ом	6 Ом	4 Ом	4 Ом
Максимальный уровень звукового давления (SPL)	108 дБ	110 дБ	112 дБ	116 дБ
Частоты кроссовера	2800 / 12500 Гц	800 / 2500 / 12500 Гц	400 / 3100 / 12500 Гц	170 / 370 / 3100 / 12500 Гц
Принцип кроссовера	3-полосный	3½-полосный	4-полосный	4½-полосный
Рекомендуемая мощность усилителя	40–250 Вт	40–400 Вт	40–500 Вт	40–1000 Вт
ВЧ-секция	Ленточный излучатель 10 × 55 мм Купольный твитер 35 мм	Ленточный излучатель 10 × 55 мм Купольный твитер 35 мм	Ленточный излучатель 10 × 55 мм Купольный твитер 35 мм	Ленточный излучатель 10 × 55 мм Купольный твитер 35 мм
ВЧ-диффузоры	Плоская магнитостатическая лента Мягкий тканевый купол	Плоская магнитостатическая лента Мягкий тканевый купол	Плоская магнитостатическая лента Мягкий тканевый купол	Плоская магнитостатическая лента Мягкий тканевый купол
СЧ/НЧ-секция	1 × мидвуфер 7"	2 × мидвуфер 7"	1 × мидвуфер 6,5" 2 × вуфер 8"	1 × мидвуфер 6,5" 4 × вуфер 8"
СЧ/НЧ-диффузоры	Бумажные, армированные древесными волокнами	Бумажные, армированные древесными волокнами	Бумажные, армированные древесными волокнами	Бумажные, армированные древесными волокнами
Входы для подключения	Bi-wire	Bi-wire	Bi-wire	Bi-wire
Тип корпуса	С фазоинвертором	С фазоинвертором	С фазоинвертором	С фазоинвертором
Частота фазоинвертора	39 Гц	33 Гц	27 Гц	24 Гц
Рекомендуемое расположение	Стойка или полка	Пол	Пол	Пол
Рекомендуемое расстояние от задней стены	35–120 см	35–120 см	35–120 см	35–120 см
Размеры (В × Ш × Г)	470 × 250 × 420 мм	1120 × 380 × 420 мм	1310 × 422 × 554 мм	1602 × 422 × 554 мм
Вес с грилем	15,9 кг	32,5 кг	57,1 кг	75,6 кг
Вес в упаковке	39,6 кг (пара)	76,1 кг (пара)	130,8 кг (пара)	176 кг (пара)
Отделка	Глянцевая лакировка, цвета: черный (Black), грецкий орех (Walnut), бордовый (Maroon)	Глянцевая лакировка, цвета: черный (Black), грецкий орех (Walnut), бордовый (Maroon)	Глянцевая лакировка, цвета: черный (Black), грецкий орех (Walnut), бордовый (Maroon)	Глянцевая лакировка, цвета: черный (Black), грецкий орех (Walnut), бордовый (Maroon)
Аксессуары	Салфетка для протирки Клеммные перемычки Магнитные передние грили Резиновые ножки	Салфетка для протирки Кронштейны для шипов (две пары) Магнитные протекторы шипов Клеммные перемычки Защитные прокладки для пола Магнитные передние грили	Салфетка для протирки Кронштейны для шипов (две пары) Магнитные протекторы шипов Клеммные перемычки Защитные прокладки для пола Магнитные передние грили	Салфетка для протирки Кронштейны для шипов (две пары) Магнитные протекторы шипов Клеммные перемычки Защитные прокладки для пола Магнитные передние грили
Оptionальные аксессуары	Стойка EPIKORE STAND			
Размер резьбы шипа	M6	M12	M12	M12

Технические характеристики могут изменяться без предварительного уведомления.