



DALI EPIKORE 11

手册
ZH



包装清单

1. 简介	2
2. EPIKORE 11 配件包	3
3. 音箱开箱	4
4. 摆放音箱	9
5. 连接音箱	10
6. 使用音箱	12
7. 清洁和维护	13
8. 处理	13
9. 规格	14

1. 简介

感谢您选择 DALI EPIKORE 11。

达尼以不断提升家庭音乐体验而闻名于世,而 DALI EPIKORE 11 是这一努力的非凡体现。

DALI EPIKORE 11 是一款高性能音箱,在正确安装的情况下性能最佳。因此,建议您在开箱、安装或使用音箱之前,先仔细阅读本手册。

DALI EPIKORE 11 非常重,所以为了尽量减少损坏或人身伤害风险,请仔细遵循开箱说明。

我们希望您在今后很多年里都能尽情享受 DALI EPIKORE 11 音箱。

2. EPIKORE 11 配件包

DALI EPIKORE 11 配件包包含安装和优化音箱性能所需的工具和配件。其中物品如下所示。

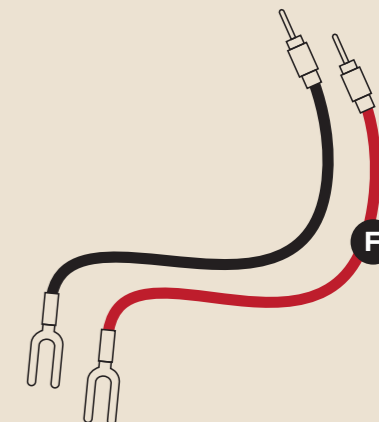
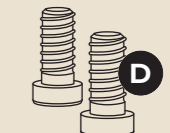
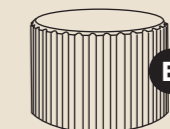
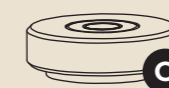
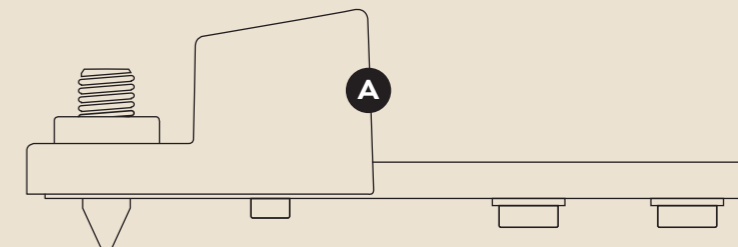
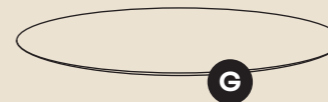
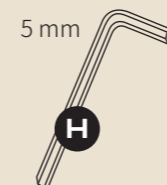
! 如果您打算未来将 DALI EPIKORE 音箱转移到其他地方,建议您保存好包装材料。

文档包:

- 1 × 手册
- 1 × 内嵌卡
- 1 × 清洁布

配件盒:

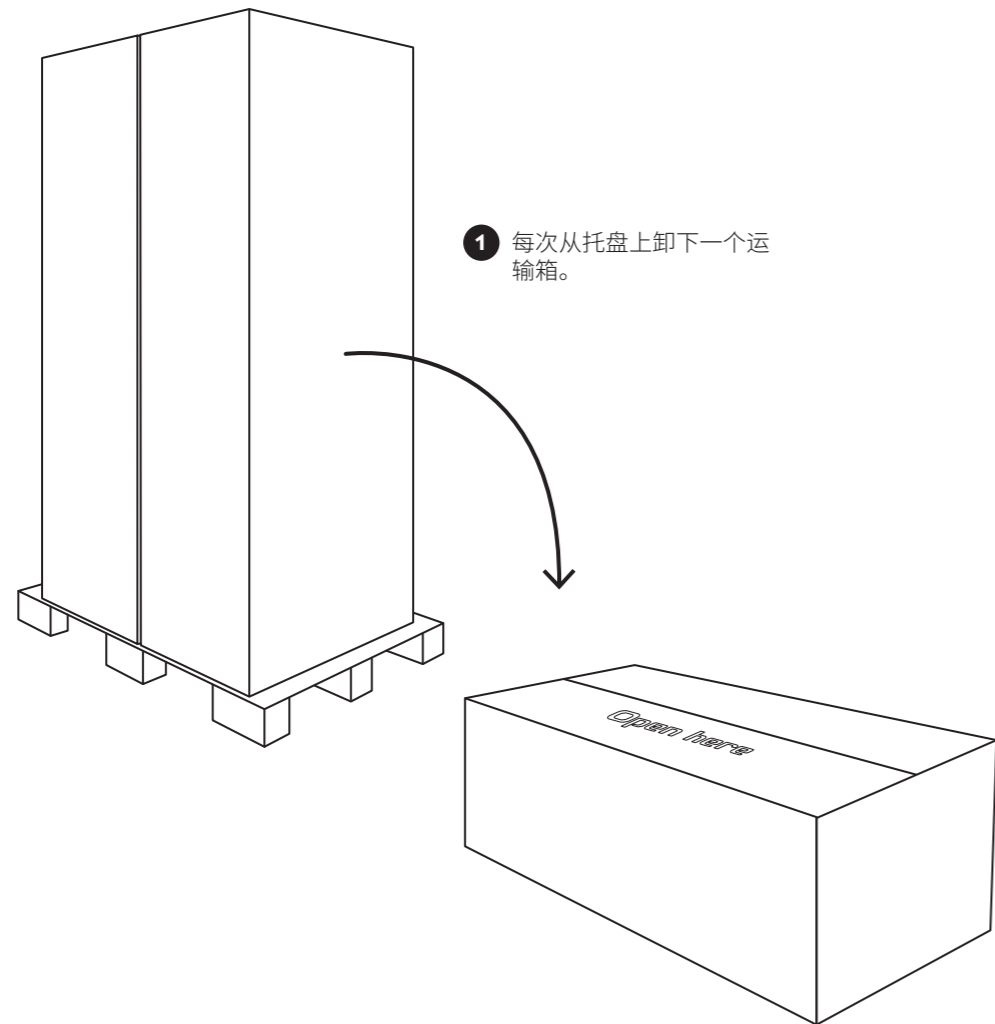
- 4 × 脚钉支架 (2 对) **A**
- 4 × 锁紧螺母翼形螺钉 **B**
- 4 × 磁钉脚 **C**
- 8 × M8 × 20 mm 螺钉 **D**
- 8 × M8 垫圈 **E**
- 2 × 端子跳线 **F**
- 2 × 地板保护垫 **G**
- 1 × 5 mm 内六角扳手 **H**
- 1 × 磁性前网罩 (位于运输箱内) **I**



3. 音箱开箱

我们建议在 DALI EPIKORE 11 音箱的预期最终位置附近进行开箱。
DALI EPIKORE 11 音箱成对交付, 交付时直立在一个欧式托盘上。

EPIKORE 11 音箱很重, 因此开箱工作应由两个人共同完成。

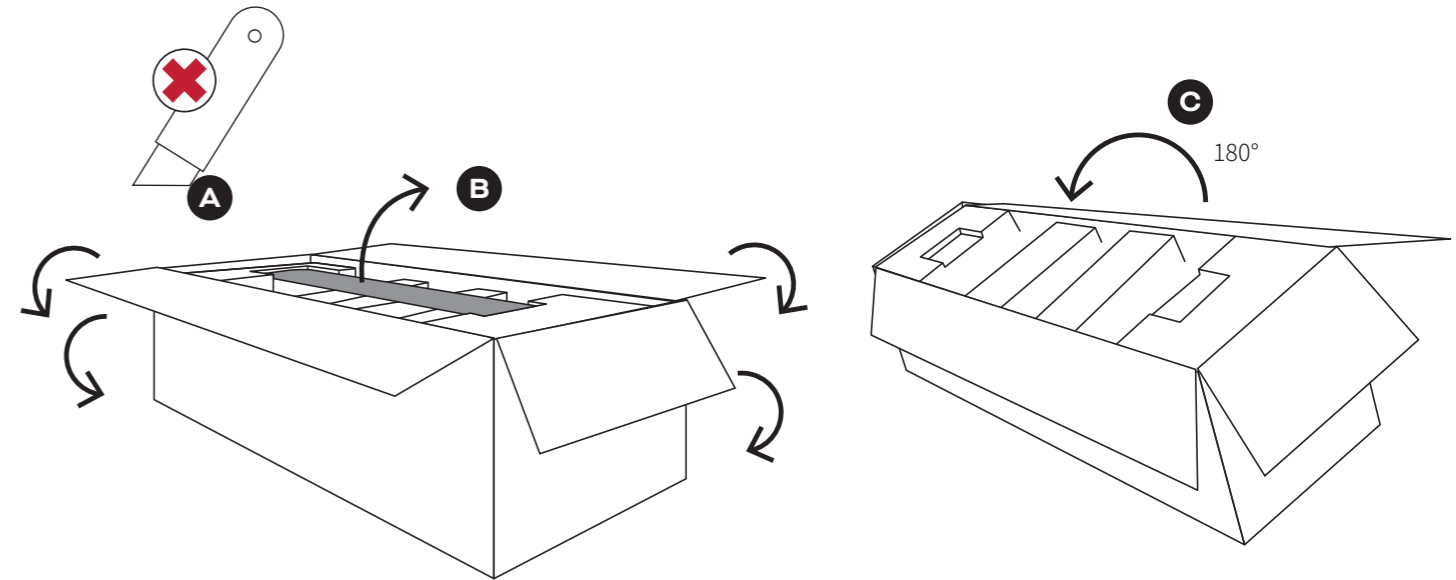


! 如需安装协助, 请联系您当地的达尼经销商。

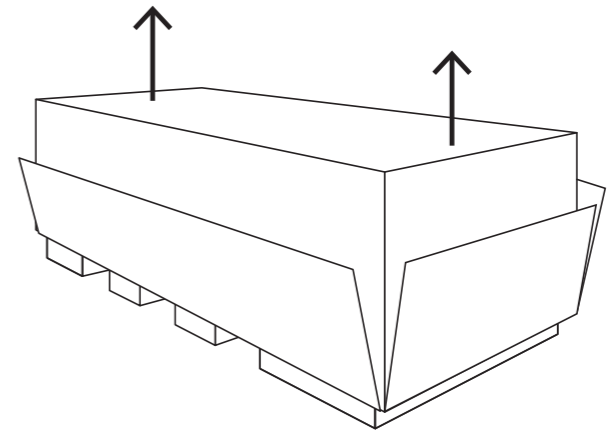
2 将 EPIKORE 11 运输箱背面朝下放置, 然后小心地打开纸箱。
将纸板盖向下弯折, 确保纸箱完全打开。A

将 EPIKORE 11 网罩从纸箱中取出并放到一边。B

将纸箱慢慢翻转 180°, 确保纸板盖保持打开状态。C

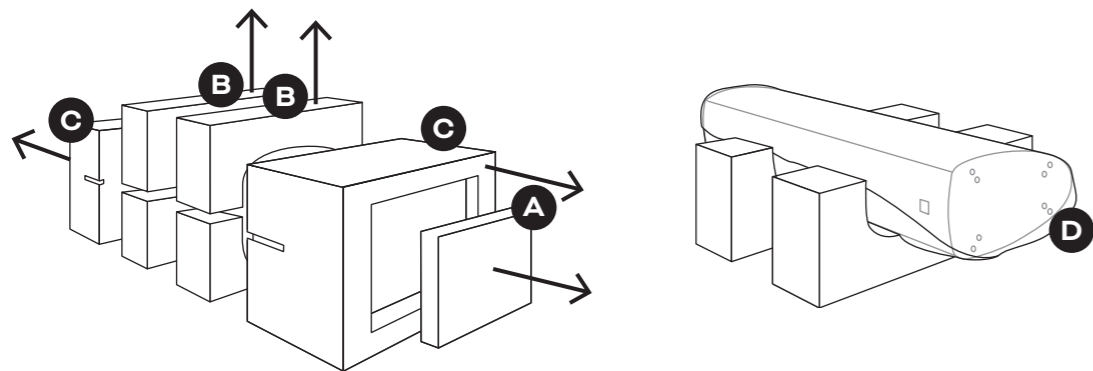


3 现在纸箱正面朝下平放, 可将其拉开, 将 EPIKORE 11 留在内包装中。



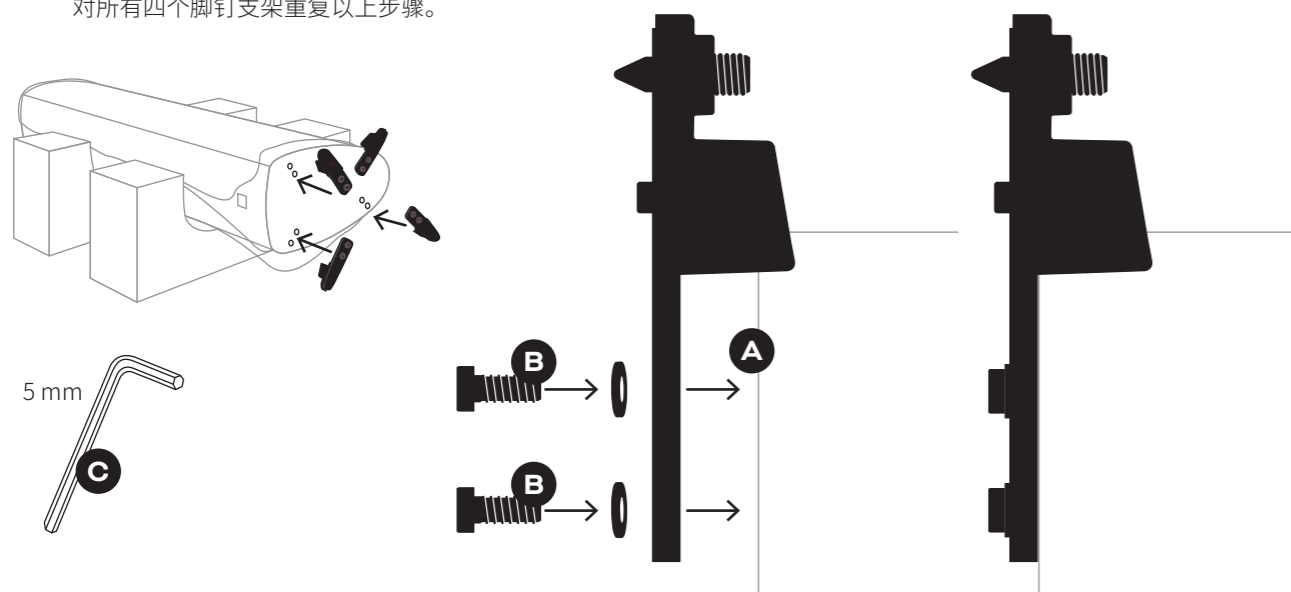
4 取出配件盒。**A**

移除中心填充块的上半部分 **B** 以及两个填充端盖 **C**, EPIKORE 11 由剩余的中心填充块支撑。
打开音箱底部的箱体保护布 **D**。

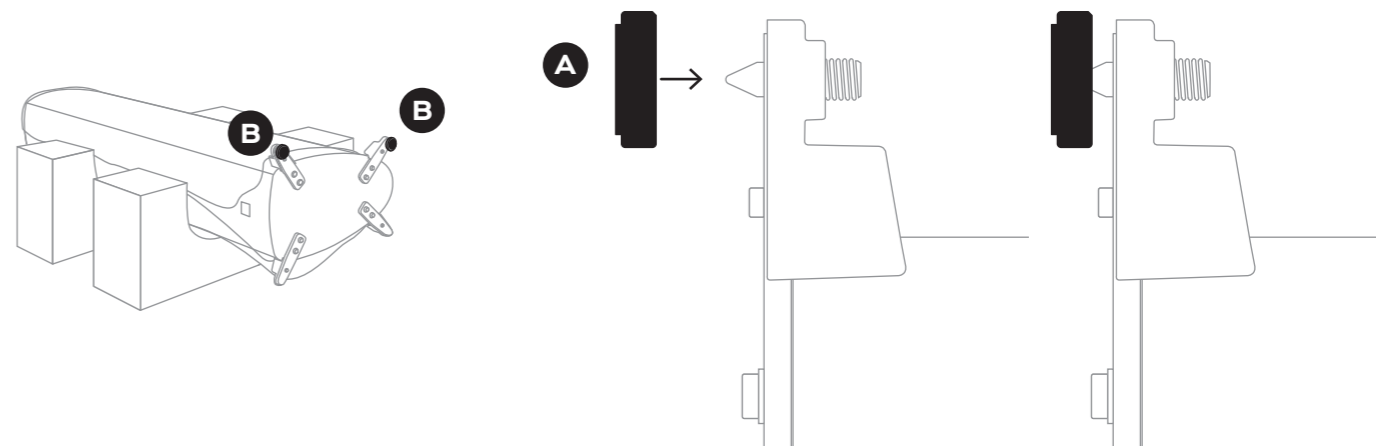


5 将其中一个脚钉支架 **A** 放置在 EPIKORE 11 的底板上, 使用止动螺钉 **B** 和 5 mm 内六角扳手 **C** 将其固定到位。
拧紧螺钉。

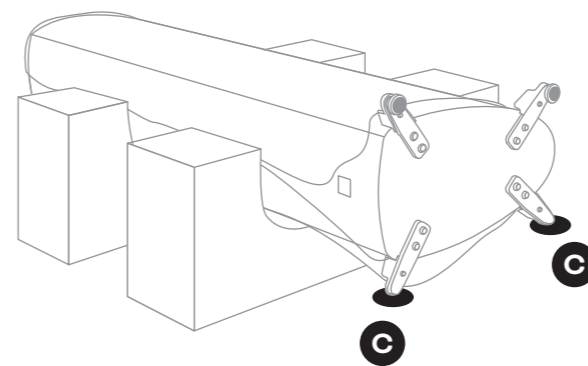
对所有四个脚钉支架重复以上步骤。



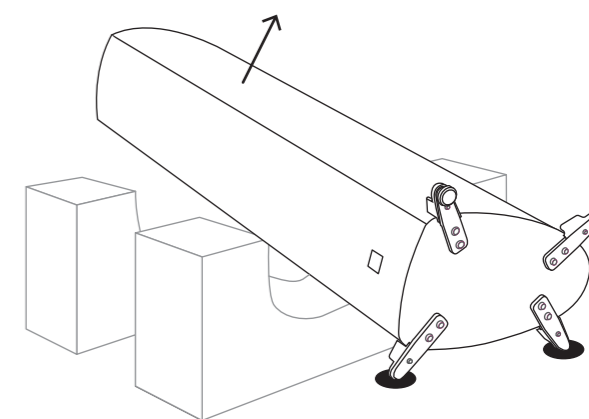
6 将两个磁钉脚 **A** 贴在音箱上侧的脚钉支架 **B** 上。



7 将两块地板保护垫贴在最靠近地板的钉脚 **C** 上。



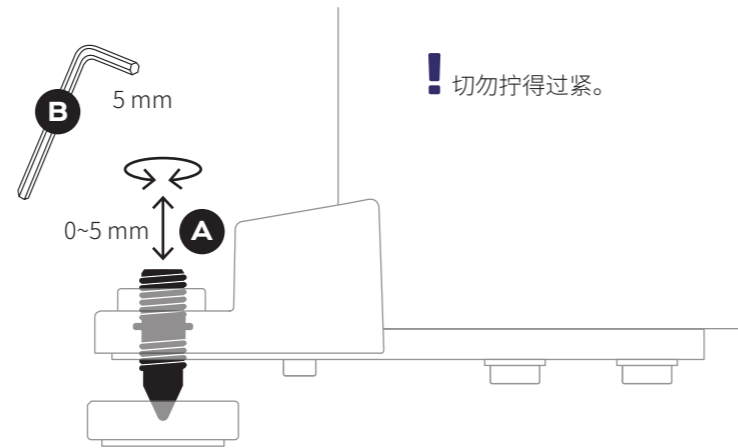
8 取下 EPIKORE 11 箱体保护布, 将音箱小心抬起并直立放置在其工作位置上。



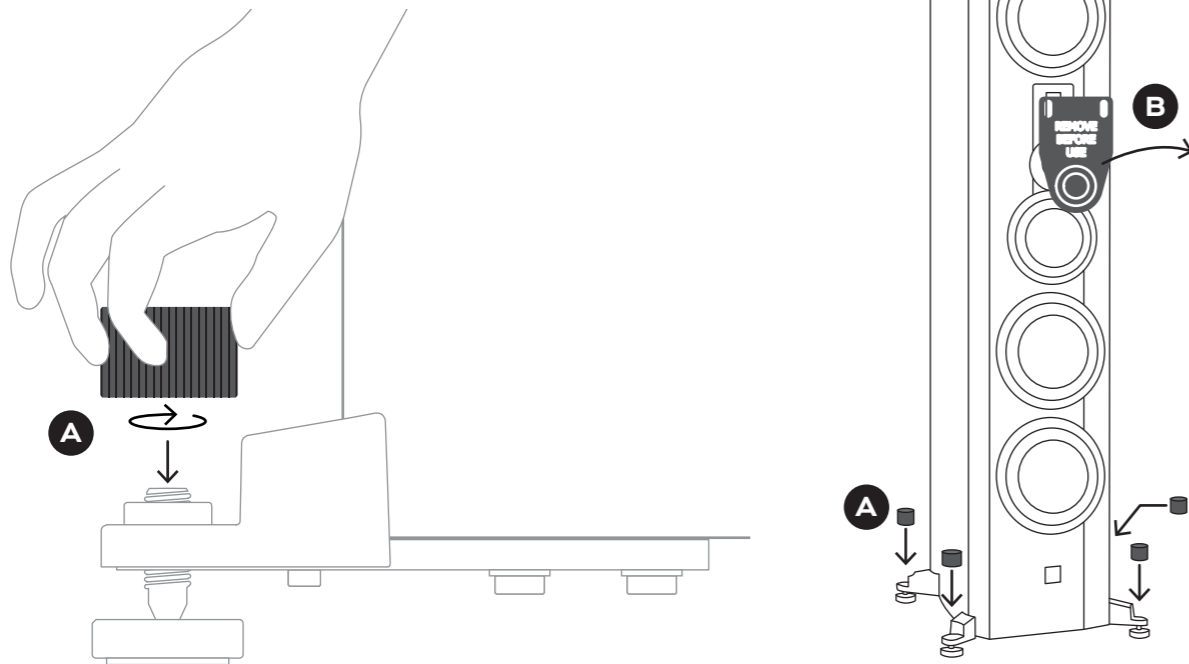
- 9 小心地将 EPIKORE 11 向带有磁钉保护器的一侧倾斜, 以便取走地板保护垫。

如要使用磁钉保护器, 当音箱向一侧倾斜时, 可将保护器放置在脚钉下方。

用 5 mm 内六角扳手调整脚钉, 使音箱达到稳定状态。**B**



- 10 用手将锁紧螺母指旋螺钉 **A** 拧到每颗脚钉的顶端。
取下 EPIKORE 11 高音喇叭球顶保护器 **B**。



4. 摆放音箱

本节将介绍如何在听音室内摆放 DALI EPIKORE 11 音箱。当您熟悉音箱的性能后, 可能需要进行位置调整, 因此您可能需要重新查看上一段所述的钉脚调整步骤。

任何音箱的声音都会受到所处空间和位置的影响。即使稍稍改变一下位置, 也会大大影响声音。房间的变动也会产生影响, 例如铺设地毯或拉上一副厚重的窗帘。

EPIKORE 11 音箱应间隔 3 至 5 米摆放, 远离房间角落, 并与后墙保持 1 至 2 米的距离。随着您对音箱在房间内的性能愈加了解, 音箱和后墙之间的距离可能是您经常调整的地方。

主要聆听位置应位于两台音箱之间的中心位置, 与音箱的距离大致相同 (图 1)。

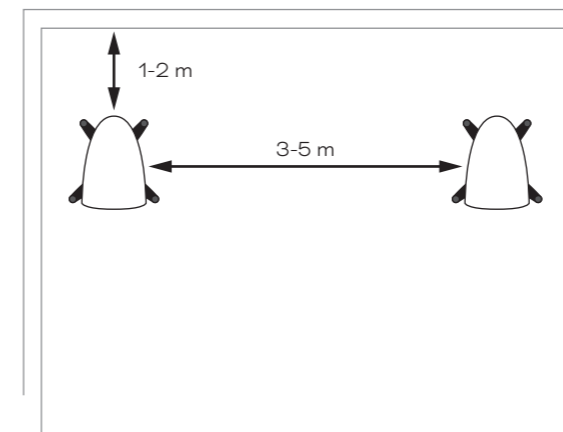
由于达尼音箱的声频散范围广, 建议您不要将 DALI EPIKORE 11 音箱向主要聆听位置倾斜 (或拗入)。

尽量将每台 DALI EPIKORE 11 音箱摆放在声学特性相似的环境中。窗帘、窗户、书柜和其他附近的物体都会影响音箱的声学性能。

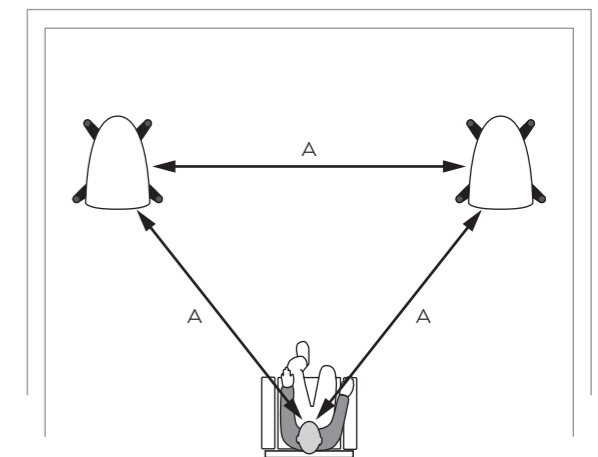
如果将 DALI EPIKORE 11 音箱移到更靠近墙壁边界, 音乐的低频元素可能会变得更加突出。这样可能一开始会改善音质, 但可能会牺牲音乐的清晰度和准确性。

图 1: 摆放指南

摆放音箱



寻找最佳聆听位置



5. 连接音箱

每台 DALI EPIKORE 11 音箱都装有两对接线柱端子，位于背面的接线面板上。上面一对端子连接到中音单元和混合高音喇叭模块，下面一对端子则连接到低音驱动单元。

配件包中包含每台音箱的两根端子跳线，可用来连接正负极接线柱，因此只需要一根双芯音箱线缆就可以将每台音箱连接到一台功率放大器。如果端子跳线被拆除，则需要两根双芯音箱线缆，采用“双线”接法共享一台功率放大器的输出。

图 2 显示了单线、双线和双路放大接法。

用于连接 DALI EPIKORE 11 音箱的音箱线缆规格和类型会影响音频性能。为了达到最佳效果，请使用最小导体截面积为 2.0 mm² 的优质线缆。每根音箱线缆的长度应相近，且不超过 20 米。DALI EPIKORE 11 零售商将很乐意针对您的设置提供最佳音箱线缆方面的建议。

将 DALI EPIKORE 11 音箱连接到放大器时，首先要把音箱线缆连接到音箱端子。确保将标有“正号”或红色的线缆线连接到正极（红色）音箱端子，标有“负号”或黑色的线缆线连接到负极（黑色）音箱端子。

❗ 如果使用双线分音或双路放大，在连接音箱线缆之前，务必将端子之间的端子跳线拆除。

DALI EPIKORE 11 的连接端子可连接剥离电缆、4 mm 插头或电缆扁形接头。

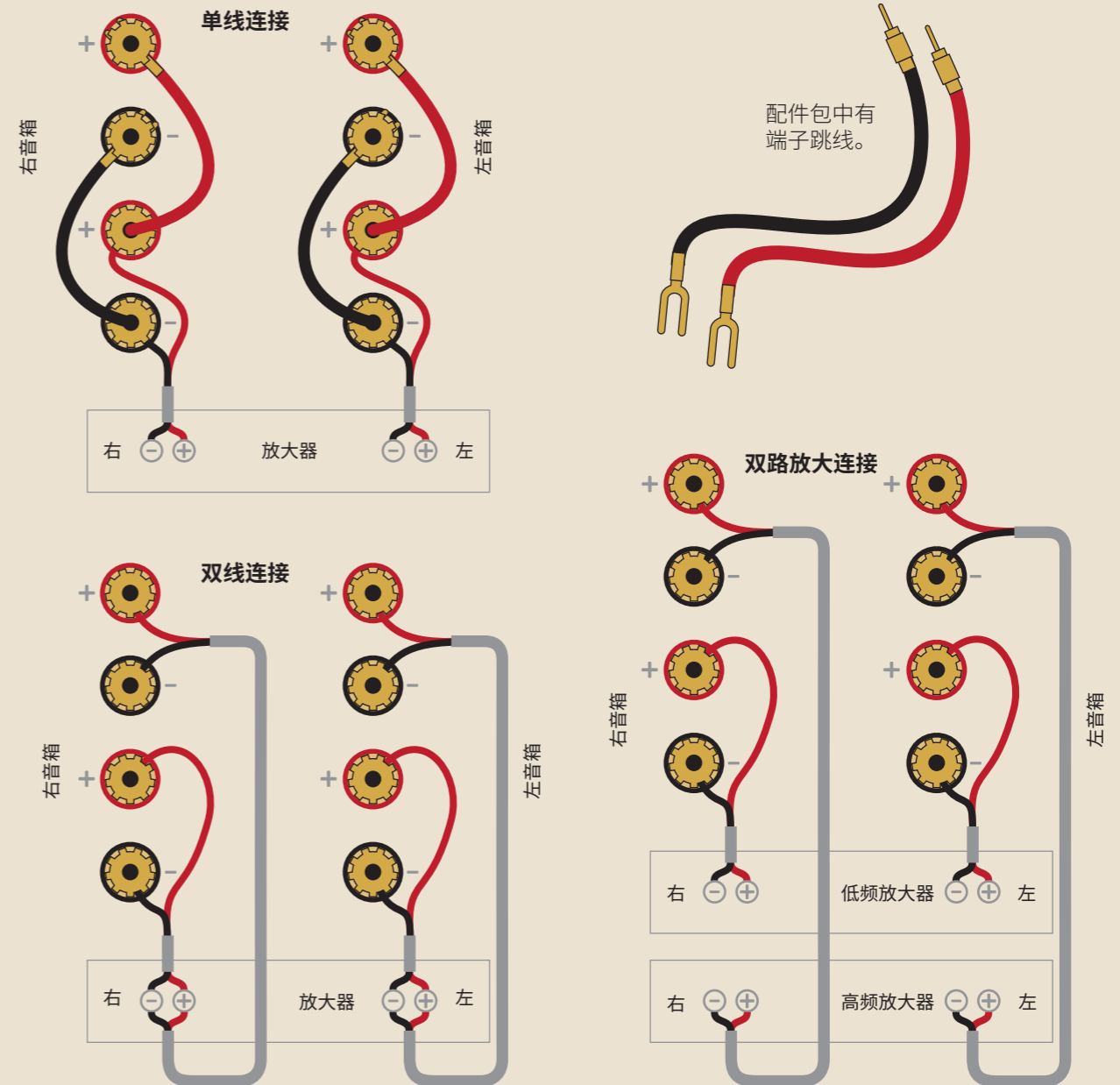
下面介绍每种类型的连接方式：

- 剥离电缆：将音箱端子完全旋松。将剥离电缆捻在一起，确保没有杂乱线头，然后将电缆通过接线柱插入孔中。最后，将端子牢牢拧紧在剥离电缆上。建议在第一次拧紧端子后立即检查端子的松紧度，此后定期检查。
- 4 mm 插头：将插头直接插入音箱端子的末端。
- 电缆扁形接头：完全旋松音箱端子，将每个电缆扁形接头放在接线柱两侧。拧紧端子来固定电缆扁形接头。建议在第一次拧紧端子后立即检查端子的松紧度，此后定期检查。

将线缆连接到 DALI EPIKORE 11 音箱后，现在可以将其连接到放大器的输出端子。进行任何连接之前，请确保放大器处于关闭状态。

将左音箱的线缆连接到放大器的左声道输出端子，将右音箱的线缆连接到放大器的右声道输出端子。确保将标有“正号”或红色的线缆线连接到放大器的正极输出端子，标有“负号”或黑色的线缆线连接到放大器的负极输出端子。

图 2: 连接音箱



6. 使用音箱

现在, DALI EPIKORE 11 音箱已经安装在您的听音空间中, 并与一台或多台放大器相连, 接下来可以开始享用了。找到您喜欢的音乐, 坐下来, 准备好重新发现您的音乐收藏吧。

前网罩

可选择是否使用前网罩。要安装网罩, 小心地将网罩移到前障板附近, 直到磁铁将其拉到适当位置。要拆除网罩, 小心地拉网罩顶部, 松动后将其取下。

煲机

DALI EPIKORE 11 音箱需要经历一段时间“煲机”后才能呈现最佳性能, 特别是如果音箱在运输或储存过程中长时间处于低温下。虽然煲机时间长短会因使用强度和播放音量而异, 但最多使用 100 小时后, DALI EPIKORE 11 音箱就有望达到最佳性能。与许多其他机械设备不同, 音箱的使用频率越高, 寿命越长。

注意事项

如果您的放大器能够提供足够的功率, DALI EPIKORE 11 音箱就能达到超高音量。请记住, 长时间高音量听音乐会损害您的听力。另外, 要考虑到与您住在一起及附近的其他人。如果您的 DALI EPIKORE 11 音箱声音失真, 则说明放大器功率不足。为避免损坏音箱或放大器, 请降低音量, 直到音乐不再失真。



DALI EPIKORE 手册

7. 清洁和维护

DALI EPIKORE 11 音箱无需特殊维护或保养, 应同家中其他贵重家具一样对待。用柔软的干布擦去箱体上的灰尘, 然后使用蘸有温和、非磨蚀性多功能家用清洁剂的柔软湿布进行清洁。低音和中音驱动单元音盆极易损坏, 除尘时要特别小心。我们还建议您不要触摸高音喇叭的圆顶和带式高音喇叭。

8. 处理

如果要处理 DALI EPIKORE 11 音箱, 请勿将其与一般家庭生活垃圾混放。根据欧盟法规, 通过单独的废旧电子产品收集系统, 欧盟成员国、瑞士、列支敦士登和挪威的私人家庭可以免费将用过的电子产品送回指定的收集机构或零售商 (如果您购买了类似的替代产品)。如果您居住的国家/地区不在上述之列, 请联系当地主管部门了解正确的处理方法, 防止对环境和人类健康造成任何潜在负面影响。



DALI EPIKORE 手册

9. DALI EPIKORE 11 规格

频率范围	29 - 34,000 Hz, ±3 dB	
灵敏度	2.83 V 时为 89 分贝 @ 1 米	
标称阻抗	4 欧姆	
最高声压级	116 dB	
分频频率	170 / 370 / 3,100 / 12,500 Hz	
分频原理	4½ 路	
推荐放大器功率	40 - 1000 瓦	
高频驱动单元	10 × 55 mm 带式 1 × 35 mm 软球顶	
高频振膜	平面静电带式 软织物	
低/中频驱动单元	4 × 8 英寸 1 × 6½ 英寸	
低/中频振膜	木纤维音盆	
连接输入	双线	
外壳类型	低音反射式	
低音反射调谐频率	24 Hz	
推荐安装位置	地板	
离后墙的建议距离	35 - 120 cm	
尺寸(高 × 宽 × 深)	1602 × 422 × 554 毫米 63 × 16.6 × 21.8 英寸	
重量(含网罩)	75.6 千克 166.6 磅	
装运重量	176 千克(一对) 388 磅(一对)	
饰面	High Gloss Black High Gloss Walnut High Gloss Maroon	
配件	手册 内嵌卡 清洁布 脚钉支架(2 对) 磁钉脚	端子跳线 地板保护垫 5 mm 内六角扳手 磁性前网罩
脚钉螺纹尺寸	M12-1	

本手册包含的信息如有更改, 恕不另行通知。