



DALI KORE

STATE-OF-THE-ART LOUDSPEAKER TECHNOLOGY

MANUAL

EN / DE / ES / FR / 日本語 / 中国

ENGLISH	3
DEUTSCH	15
ESPAÑOL	27
FRANÇAIS	39
日本語	51
中国人	63





Contents

1. Introduction	4
2. KORE Accessory Kit	5
3. Unpacking your speakers	6
4. Positioning your speakers	9
5. Connecting your speakers	10
6. Using your speakers	12
7. Cleaning and maintenance	13
8. Disposal	13
9. Specifications	14

1. Introduction

Thank you for choosing the DALI KORE.

DALI is renowned throughout the world for continually striving to enhance the experience of music in the home, and the DALI KORE is the ultimate expression of that endeavour.

The DALI KORE is a high performance speaker that performs best when installed correctly. We therefore recommend that you explore this manual thoroughly before unpacking, installing or using your speakers.

The DALI KORE is extremely heavy, so to minimise the risk of damage or personal injury, please carefully follow the unpacking instructions.

We hope you enjoy your DALI KORE speakers for many years to come.

2. KORE Accessory Kit

The DALI KORE Accessory Kit contains the tools and accessories needed to install and optimise the performance of your speakers. The contents of the Accessory Kit are shown below.

! If you plan to relocate your DALI KORE speakers in the future, we recommend that you store the packaging materials.

Diagram 1. Contents of the Accessory Kit

Literature:

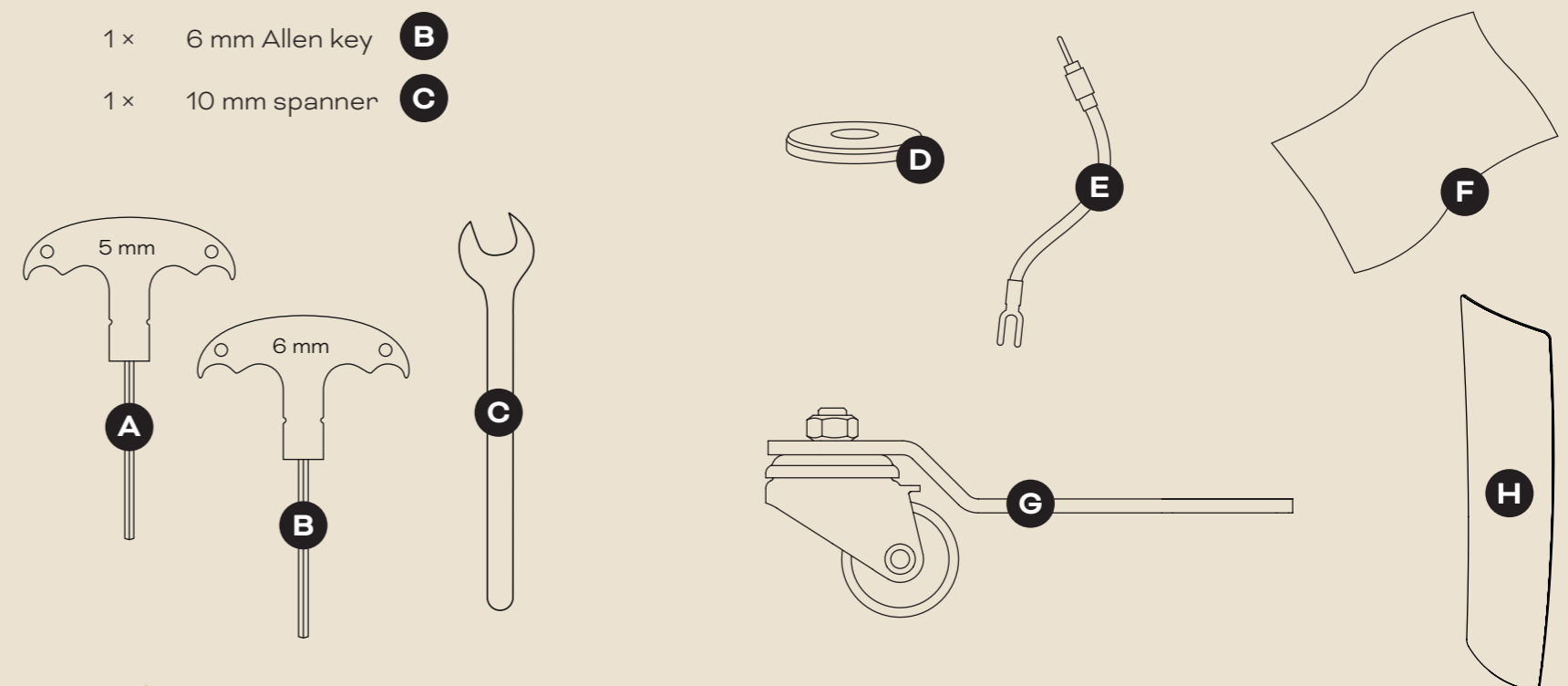
- 1 × DALI KORE Manual
- 1 × DALI KORE Brand Book
- 1 × DALI KORE Inlay Card

Tools:

- 1 × 5 mm Allen key **A**
- 1 × 6 mm Allen key **B**
- 1 × 10 mm spanner **C**

Accessories:

- 8 × Magnetic spike feet **D**
- 4 × Terminal jumpers **E**
- 1 × Cleaning cloth **F**
- 8 × Transit wheels (attached to the bottom of the speaker) **G**
- 2 × Magnetic front grille (located in the shipping crate) **H**



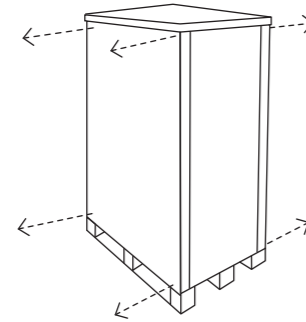
3. Unpacking your speakers

We recommend unpacking your DALI KORE speakers near where you intend to use them. DALI KORE speakers are fitted with transit wheels to make it easier to move them around. The transit wheels should remain fitted until the speakers are in their final working positions. Section 4 describes how to position your speakers.

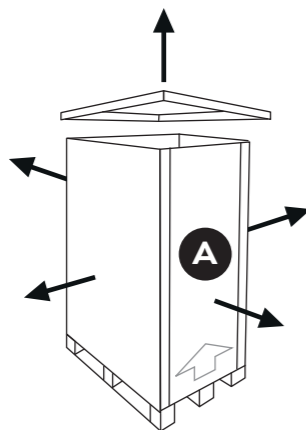
Unpacking and installing your DALI KORE speakers should be carried out by a minimum of two people.

! If you need assistance with the installation, please contact your local DALI dealer.

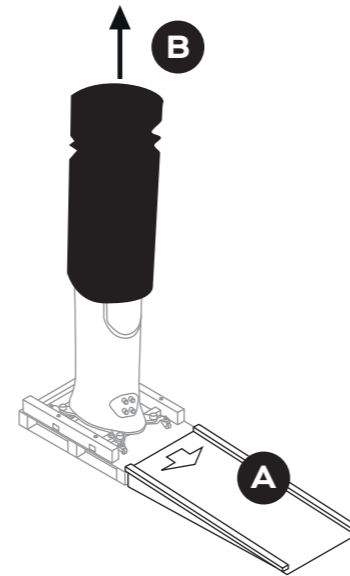
1 Remove the screws at the top and bottom of the shipping crate.



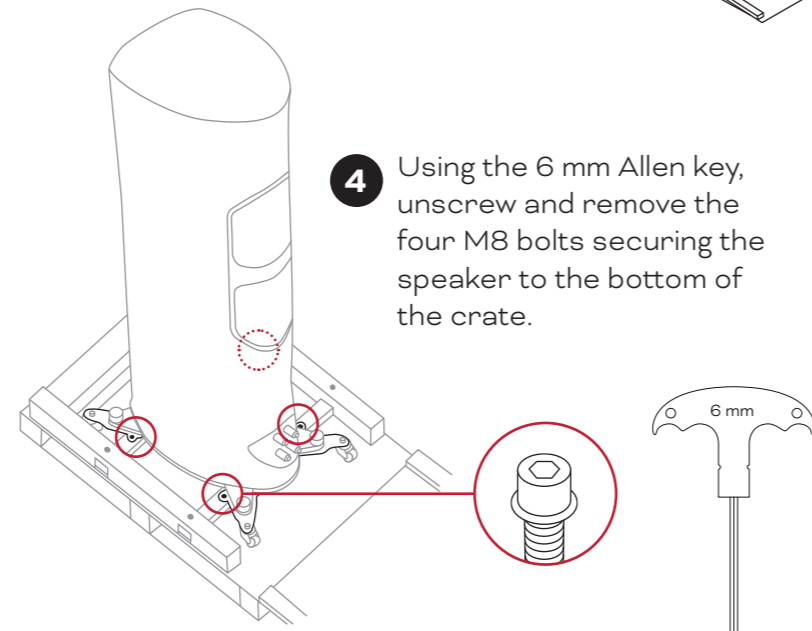
2 Remove the top and sides of the shipping crate. The rear panel **A** of the crate will be used as a ramp.



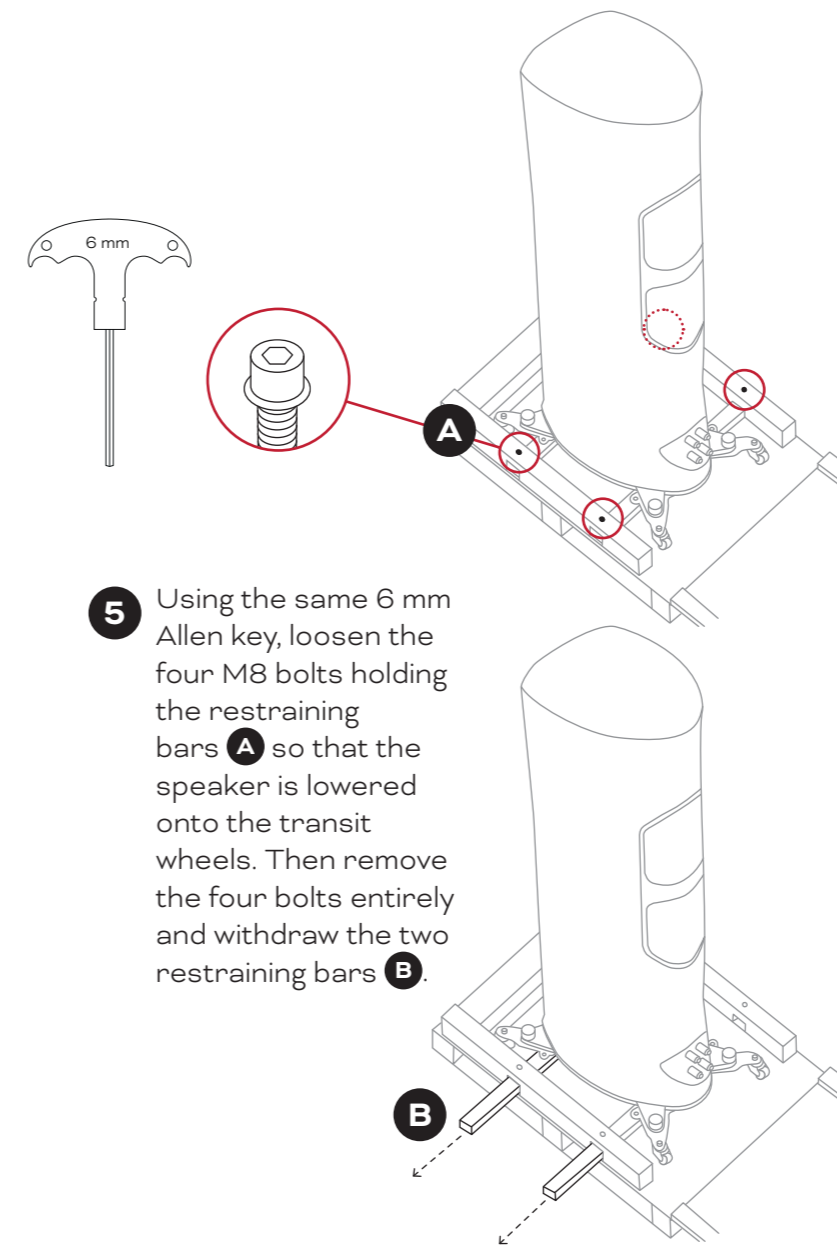
3 Position the ramp **A** behind the speaker. Remove the protective cover **B**.



4 Using the 6 mm Allen key, unscrew and remove the four M8 bolts securing the speaker to the bottom of the crate.

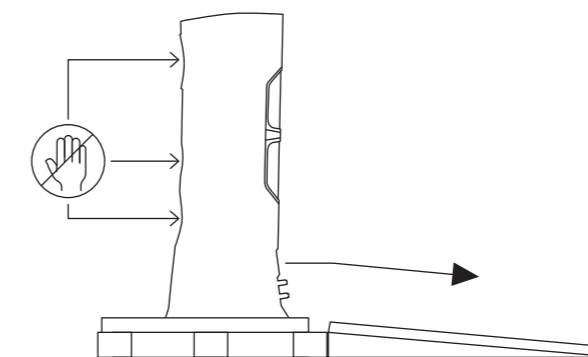


5 Using the same 6 mm Allen key, loosen the four M8 bolts holding the restraining bars **A** so that the speaker is lowered onto the transit wheels. Then remove the four bolts entirely and withdraw the two restraining bars **B**.

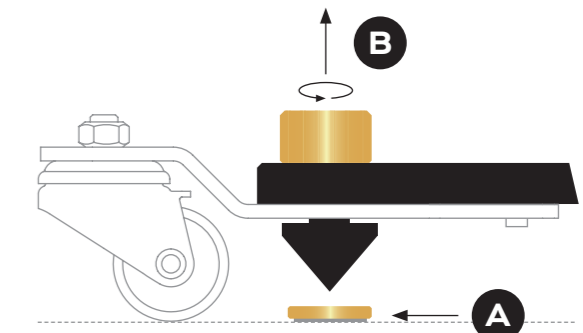


6 Carefully roll the speaker down the ramp. Once your DALI KORE speaker is unpacked from its shipping crate, you can push it into its listening position.

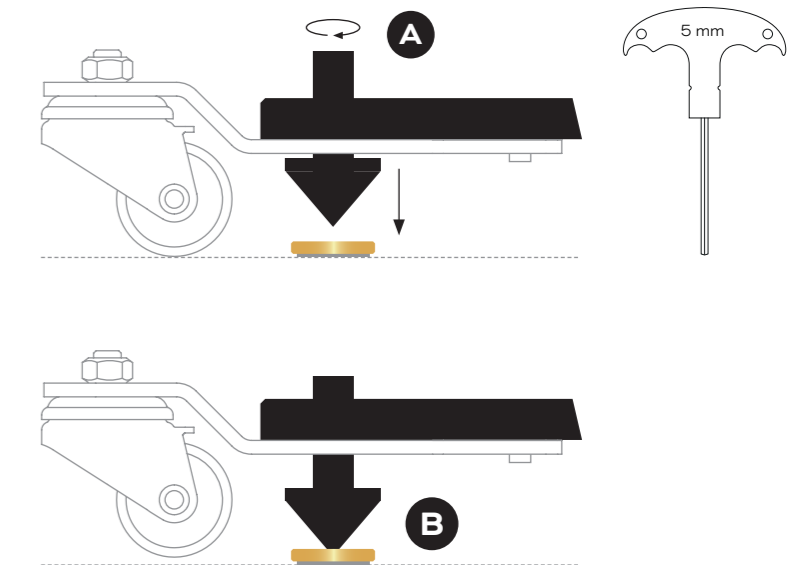
! Avoid touching the drivers.



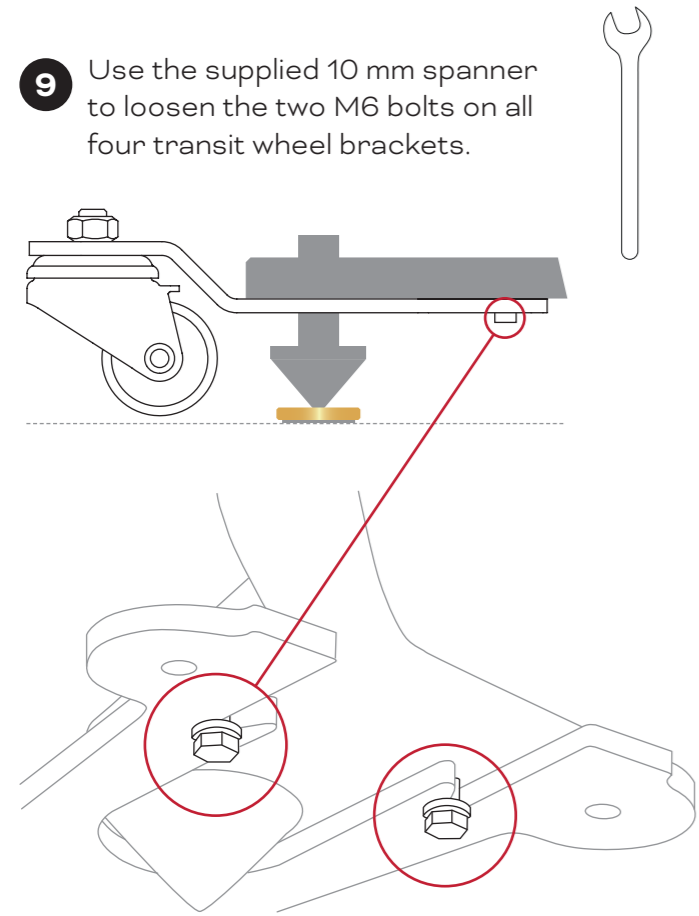
7 Position the magnetic spike feet underneath each spike **A** then unscrew and remove the golden thumbscrew **B** located above the spikes.



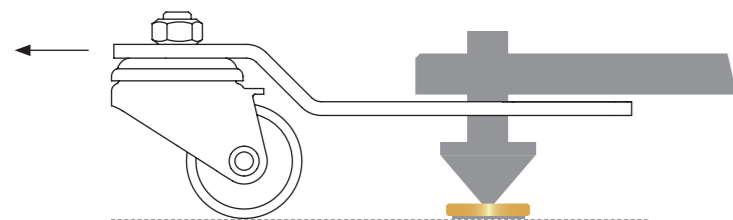
8 Use the 5 mm Allen key to lower the spikes **A** until the transit wheels are raised from the floor and the speaker is supported on the spikes **B**.



- 9** Use the supplied 10 mm spanner to loosen the two M6 bolts on all four transit wheel brackets.



- 10** Remove the transit wheel brackets in the direction shown below.



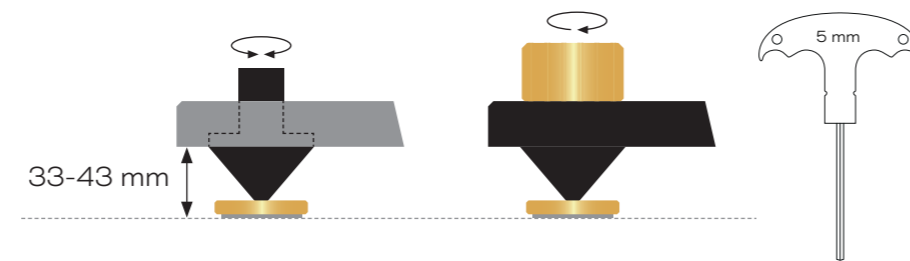
- 11** Adjust the height of the spikes using the 5 mm Allen key.

The spike height should be adjusted to leave a gap of between 33 mm and 43 mm from the floor to the underside of the speaker base.

The spike heights can be adjusted to ensure the speakers are vertical and stable.

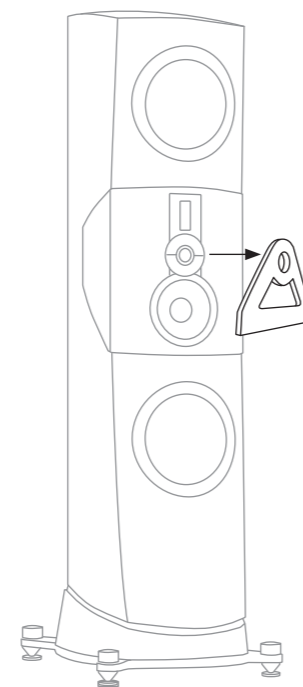
When you've finished adjusting the spike heights, screw the four thumbscrews back on.

The diagram below shows how to adjust the height of the DALI KORE feet.



Repeat the unpacking process for the other speaker.

- 12** Remove the dome protection before use.



4. Positioning your speakers

In this section, we guide you through placing your speakers in your listening room. You'll likely need to make adjustments as you become more familiar with the character and performance of your new speakers, so if you need to move your speakers, first reattach the transit wheels by following steps **11** to **8** in the previous section in reverse order.

The sound of any speaker is influenced by the space and position in which it's located. Even small changes in position can significantly influence the sound. Changes to a room, such as laying a rug or closing a pair of heavy curtains, can also have an effect.

Position your DALI KORE speakers 3 to 5 metres apart, well away from corners in the room and 1 to 2 metres from the rear wall. The distance between the speakers and the rear wall is where you're likely to make most adjustments as you become more familiar with their performance in your listening space.

The primary listening position should be located centrally between the speakers, at approximately the same distance as that between the speakers (Diagram 1).

As DALI speakers are designed to offer wide acoustic dispersion, we recommend that you avoid angling (or toeing-in) your DALI KORE speakers towards the

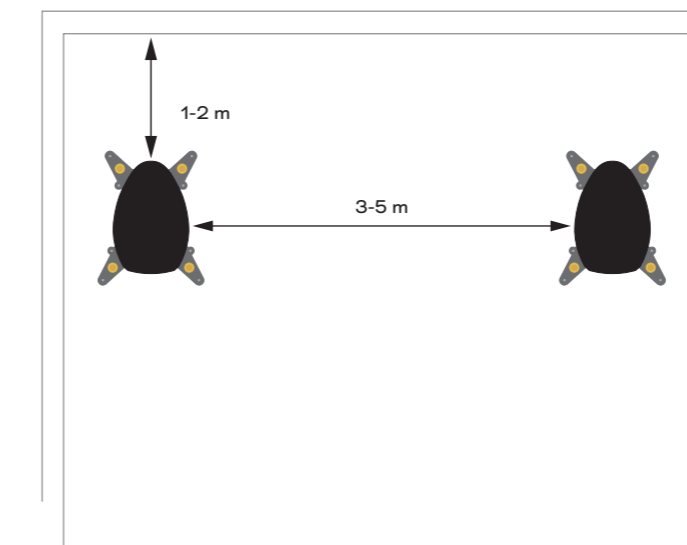
primary listening position. You can read more about the DALI wide dispersion philosophy in the DALI KORE White Paper.

Try to position each DALI KORE speaker in an acoustically similar environment. Curtains, windows, bookcases and other nearby objects can all affect a speaker's acoustic performance.

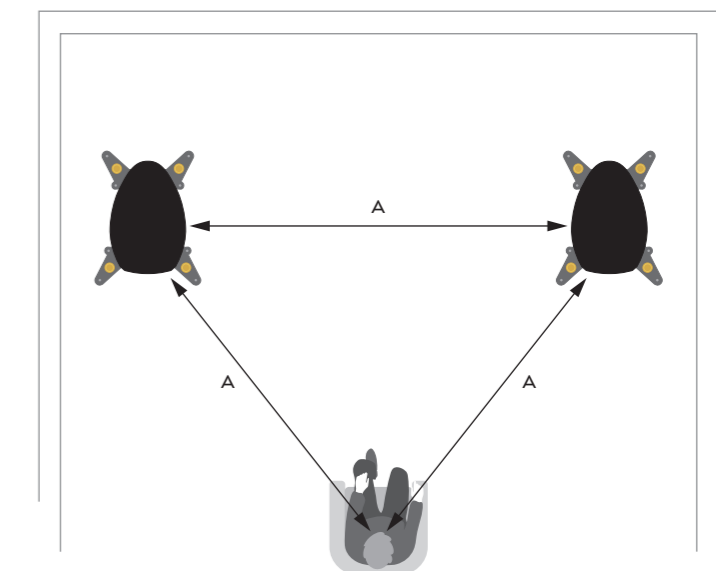
If you move your DALI KORE speakers closer to a wall boundary, the low frequency elements of your music are likely to become more prominent. Although this might initially appear to improve the sound, it will likely be at the expense of musical clarity and accuracy.

Diagram 1: Positioning guidelines

Positioning your speakers



Finding the optimal listening position



5. Connecting your speakers

Each DALI KORE speaker is fitted with two pairs of binding post terminals on the connection panel located on the rear face of the plinth. The upper pair of terminals connects to the Balanced Drive SMC midrange and EVO-K Hybrid Tweeter module, while the lower terminal pair connects to the Balanced Drive SMC bass drivers.

Included in the Accessory Kit are four Terminal Jumpers, which can be used to connect the upper and lower pairs of binding posts, so that only a single twin-core speaker cable is required to connect each speaker to a single power amplifier. If the terminal jumpers are removed, two twin-core speaker cables will be needed, sharing the output from a single power amplifier in a “bi-wire” format.

Diagram 2 shows single-wire, bi-wire and bi-amp connection formats.

The specification and type of speaker cables you use to connect your DALI KORE speakers can influence their audio performance. For best results, use high quality cable with a minimum conductor cross-sectional area of 2.0 mm². Each speaker cable should be of similar length and less than 20 metres long. Your DALI KORE retailer will be happy to offer advice on the best speaker cable for your setup.

When connecting your DALI KORE speakers to an amplifier, begin by connecting the speaker cables to the speaker terminals. Ensure that the cable wires marked “positive” or coloured red are connected to the positive (red) speaker terminals, and “negative” or black cable wires are connected to the negative (black) speaker terminals.

The DALI KORE connection terminals can accommodate stripped cables, 4 mm plugs or cable spades.

Here’s how to connect each type:

- Stripped cables: Unscrew the speaker terminals fully. Twist the stripped cable strands together, ensuring there are no stray strands, and insert the cable into the holes through the terminal posts. Finally, tighten the terminals down onto the stripped cable securely. We recommend checking the terminals for

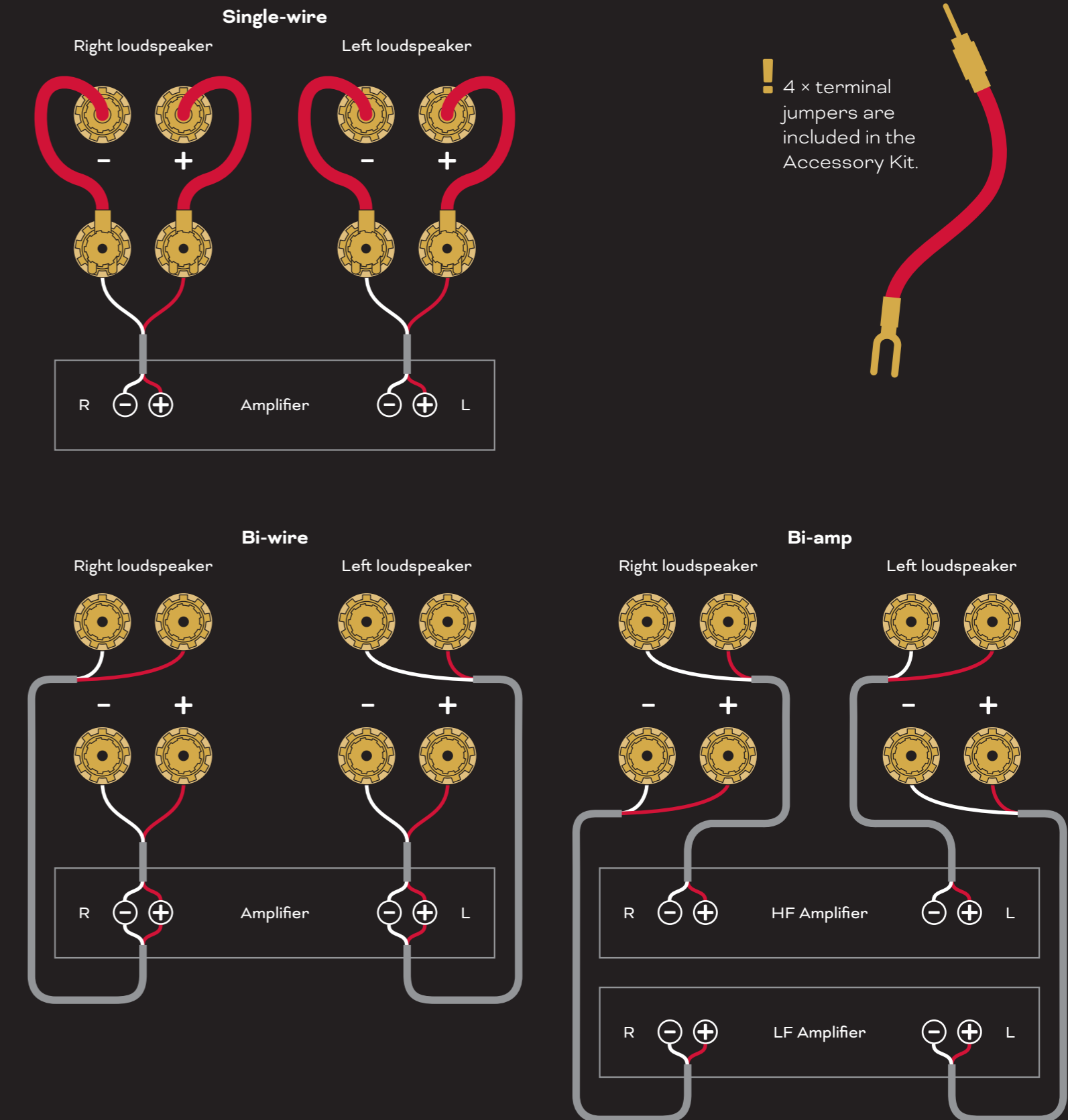
tightness soon after you first tighten them and periodically thereafter.

- 4 mm plugs: Insert the plugs directly into the end of the speaker terminals. The terminals tighten around the plug to strengthen the connection and minimise the chance of mechanical buzzing.
- Cable spades: Fully unscrew the speaker terminals and position each cable spade arm either side of a terminal post. Secure the cable spades by tightening the terminals. We recommend checking the terminals for tightness soon after you first tighten them and periodically thereafter.

With cables connected to your DALI KORE speakers, they can now be connected to the amplifier’s output terminals. Ensure the amplifier is switched OFF before you make any connections.

Connect the cables from the left speaker to the amplifier’s left channel output terminals, and the cables from the right speaker to the amplifier’s right channel output terminals. Ensure that the cable wires marked “positive” or coloured red are connected to the positive amplifier output terminals, and wires marked “negative” or coloured black are connected to the negative amplifier output terminals.

Diagram 2: Connecting your speakers



6. Using your speakers

Now that your DALI KORE speakers are installed in your listening space and connected to one or more amplifiers, the next step is to start enjoying them. So, find your favourite music, take a seat and get ready to rediscover your music collection.

The front grille

The magnetic front grille is located in a separate compartment of the shipping crate. To attach the grille, carefully move it close to the front baffle until the magnets pull it into position. To remove the grille, carefully pull its top to loosen it and then take it off.

Running in

Your DALI KORE speakers will experience a “running-in” period before they perform optimally, especially if they have been exposed to prolonged low temperatures during shipping or storage. Although the running-in period will vary depending on the intensity of use and playback volume, you should expect your DALI KORE speakers to perform at their best after up to 100 hours of use. Unlike many other mechanical devices, the lifespan of a speaker will increase with regular use.

Precautions

If your amplifier is able to deliver enough power, your DALI KORE speakers are capable of extremely high volume levels. Please remember that listening to music for extended periods at high volume can damage your hearing. Also, be considerate of those you live with and others nearby. If the sound from your DALI KORE speakers becomes distorted, this is a sure sign that your amplifier is running out of power. To avoid damaging your speakers or amplifier, reduce the volume until the music no longer distorts.



DALI KORE Manual

7. Cleaning and maintenance

Your DALI KORE speakers need no special maintenance or care and should be treated as any other valuable item of furniture in your home. Remove dust from the cabinets with a soft dry cloth, and clean them using a soft damp cloth with a mild all-purpose, non-abrasive household cleaning agent. Use caution when dusting the bass or midrange driver cones as they are extremely fragile. We also recommend that you avoid touching the tweeter dome and ribbon tweeter altogether.

Finally, if a speaker becomes marked or damaged, your DALI KORE retailer can arrange to have it serviced or replaced.

8. Disposal

If you want to dispose of your DALI KORE speakers, don't mix them with your general household waste. In accordance with EU legislation, a separate collection system for used electronic products enables private households in EU member states, Switzerland, Liechtenstein and Norway to return used electronic products free of charge to designated collection facilities or to a retailer (if you purchase a similar replacement product). If you reside in a country not mentioned above, please contact your local authorities to determine the correct method of disposal and prevent any potential negative effects on the environment and human health.

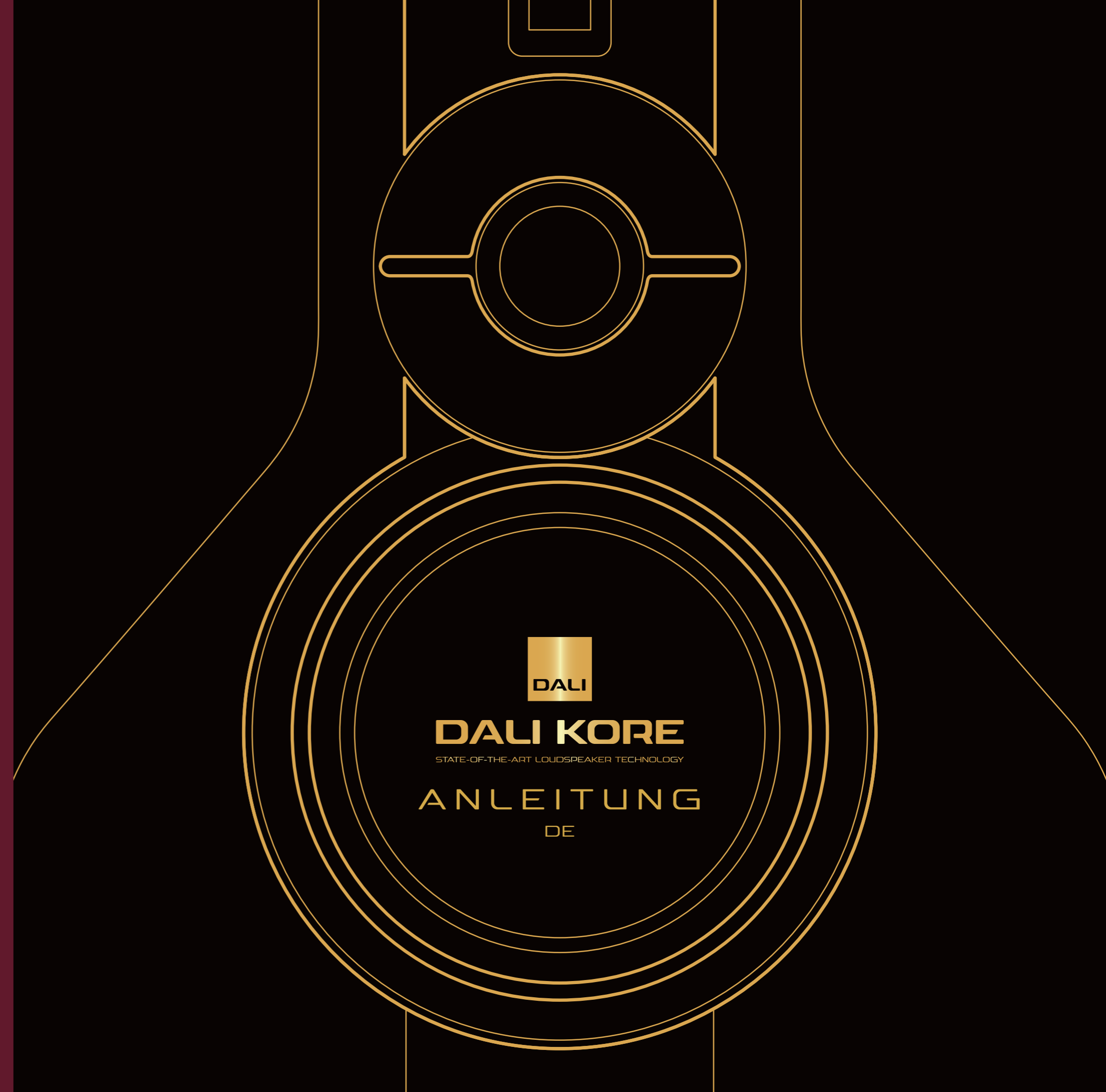


DALI KORE Manual

9. DALI KORE Specifications

Frequency Range (+/- 3 dB)	26 Hz – 34 kHz
Sensitivity	88 dB @ 2.83 volts
Nominal Impedance	4 Ohm
Minimum Impedance	3.2 Ohm @ 72 Hz
Recommended Amplifier Power	50 - 1,000 watts
Maximum SPL	118 dB
Bass Drivers	2 × 11½ inch Balanced Drive SMC
Midrange Driver	7 inch Balanced Drive SMC
Hybrid High Frequency Driver	35 mm soft textile dome
Hybrid Super High Frequency Driver	10 × 55 mm ribbon
Crossover Frequencies	390/2,100/12,000 Hz
Low Frequency Enclosure Type	2 × 72 litre reflex loaded
Reflex Tuning Frequency	22 Hz
Midrange Frequency Enclosure Type	Attenuated open back line
Enclosure Construction	Curved 28 mm birch laminate composite with aluminium die-cast, thermoset resin and cast composite structural elements
Enclosure Finishes	Gloss Lacquer Ammara Ebony veneer with contrasting textured finishes
Connections	Custom designed, machined and gold-plated terminals suitable for bare wires, spade terminals and 4 mm plugs. Bi-wire/Bi-amp capable
Dimensions (H × W × D)	1,675 × 448 × 593 mm 66 × 17.6 × 23.3 inches
Weight	148 kg
Shipping Dimensions (H × W × D)	1,950 × 800 × 1,200 mm 76.7 × 31.4 × 47.2 inches
Shipping Weight	246 kg

The information provided in this manual is subject to change without notice.





Inhalt

1. Einleitung	16
2. KORE Accessory Kit (Zubehörsatz)	17
3. Auspacken der Lautsprecher	18
4. Positionierung Ihrer Lautsprecher	21
5. Anschließen Ihrer Lautsprecher	22
6. Verwendung Ihrer Lautsprecher	24
7. Reinigung und Wartung	25
8. Entsorgung	25
9. DALI KORE Technische Daten	26

1. Einleitung

Vielen Dank, dass Sie sich für die DALI KORE entschieden haben.

Als HiFi-Hersteller steht DALI seit jeher für das Streben nach immer besserer Musikwiedergabe. Die DALI KORE ist der ultimative Ausdruck dieses Bestrebens.

Die DALI KORE ist ein Hochleistungslautsprecher, der sorgfältig eingerichtet werden sollte, um sein ganzes Potenzial zu entfalten. Wir empfehlen Ihnen daher, diese Anleitung vor dem Auspacken, der Installation und der Verwendung Ihrer Lautsprecher gründlich zu lesen.

Die DALI KORE ist sehr schwer. Um das Risiko einer Beschädigung oder Verletzung zu minimieren, befolgen Sie bitte sorgfältig die Anweisungen zum Auspacken.

Wir hoffen, dass Sie viele Jahre lang Freude an Ihren DALI KORE Lautsprechern haben werden.



DALI KORE Anleitung
Version 2 - September 2022
DALI ITEM no. 951117-0-0

2. KORE Accessory Kit (Zubehörsatz)

Das DALI KORE Accessory Kit enthält alle Werkzeuge und Zubehörteile, die für die Installation und Optimierung der Leistung Ihrer DALI KORE Lautsprecher benötigt werden. Der Inhalt des Accessory Kit ist unten aufgeführt.

! Wenn Sie planen, Ihre DALI KORE Lautsprecher in Zukunft an einem anderen Ort aufzustellen, empfehlen wir Ihnen, das Verpackungsmaterial aufzubewahren.

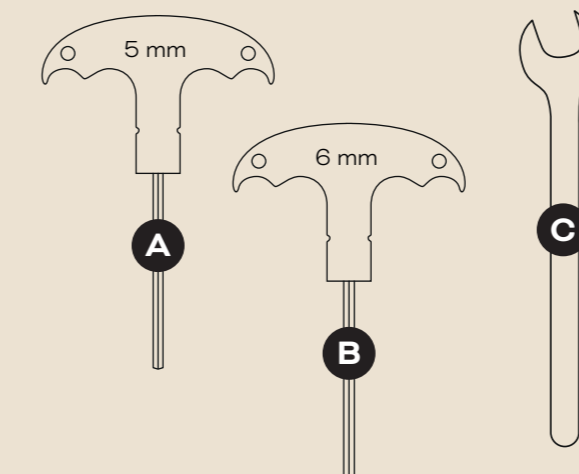
Abbildung 1. Inhalt des Accessory Kit

Produktinformationen:

- 1 × DALI KORE Anleitung
- 1 × DALI KORE Brand Book
- 1 × DALI KORE Produktinformationskarte

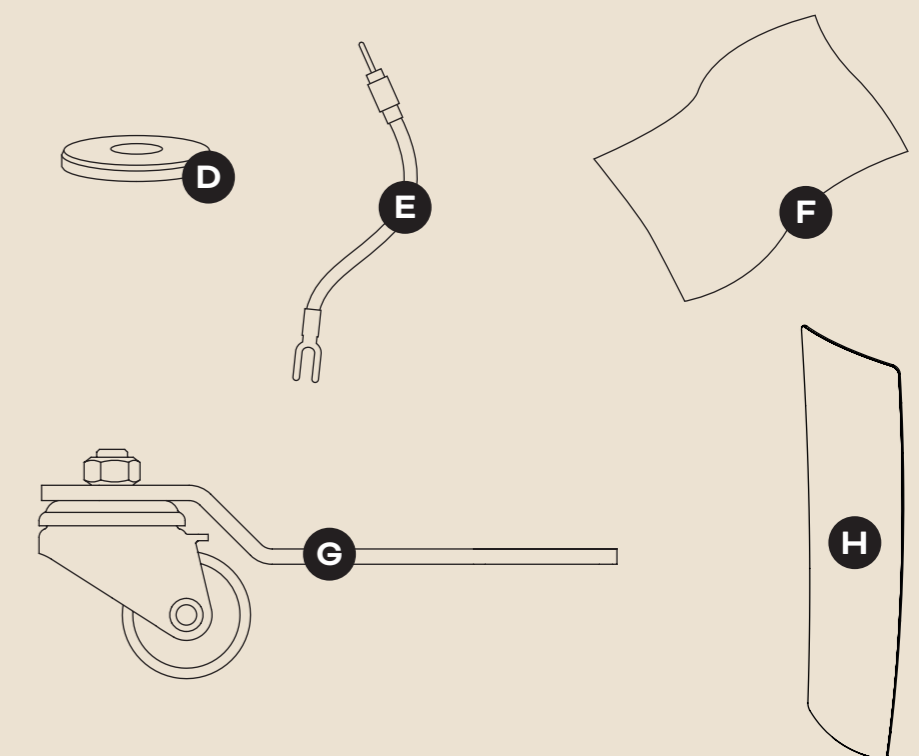
Werkzeuge:

- 1 × 5-mm-Inbusschlüssel **A**
- 1 × 6-mm-Inbusschlüssel **B**
- 1 × 10-mm-Schraubenschlüssel **C**



Zubehör:

- 8 × Magnetische Spike-Füße **D**
- 4 × Anschluss-Klemmbrücken **E**
- 1 × Reinigungstuch **F**
- 8 × Transportrollen (an der Unterseite des Lautsprechers befestigt) **G**
- 2 × Magnetischer Lautsprecherabdeckung (in der Transportkiste) **H**



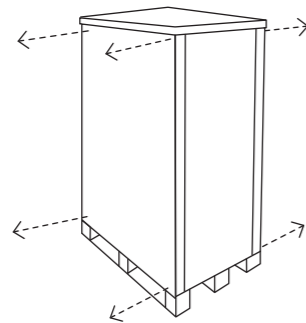
3. Auspacken der Lautsprecher

Wir empfehlen, Ihre DALI KORE Lautsprecher in der Nähe des Ortes auszupacken, an dem Sie diese aufstellen werden. Um den Transport zu erleichtern, sind die DALI KORE Lautsprecher mit Transportrollen ausgestattet. Die Transportrollen sollten montiert bleiben, bis sich die Lautsprecher an ihren endgültigen Aufstellungsorten befinden. In Abschnitt 4 wird beschrieben, wie Sie Ihre Lautsprecher aufstellen.

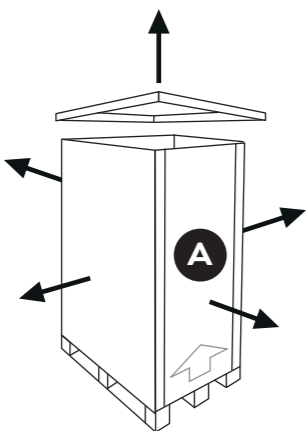
Ihrer DALI KORE Lautsprecher sollten von mindestens zwei Personen ausgepackt und aufgestellt werden.

! Wenn Sie Hilfe bei der Installation benötigen, wenden Sie sich bitte an Ihren lokalen DALI Fachhändler.

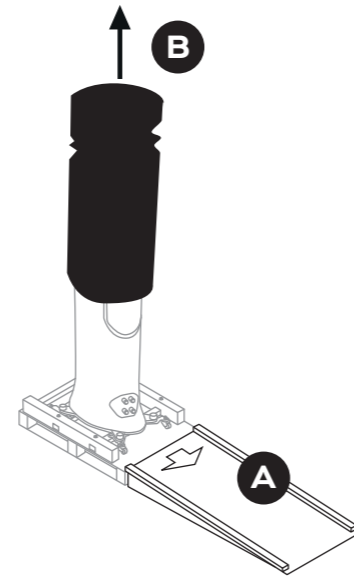
1 Entfernen Sie die Schrauben an der Ober- und Unterseite der Transportkiste.



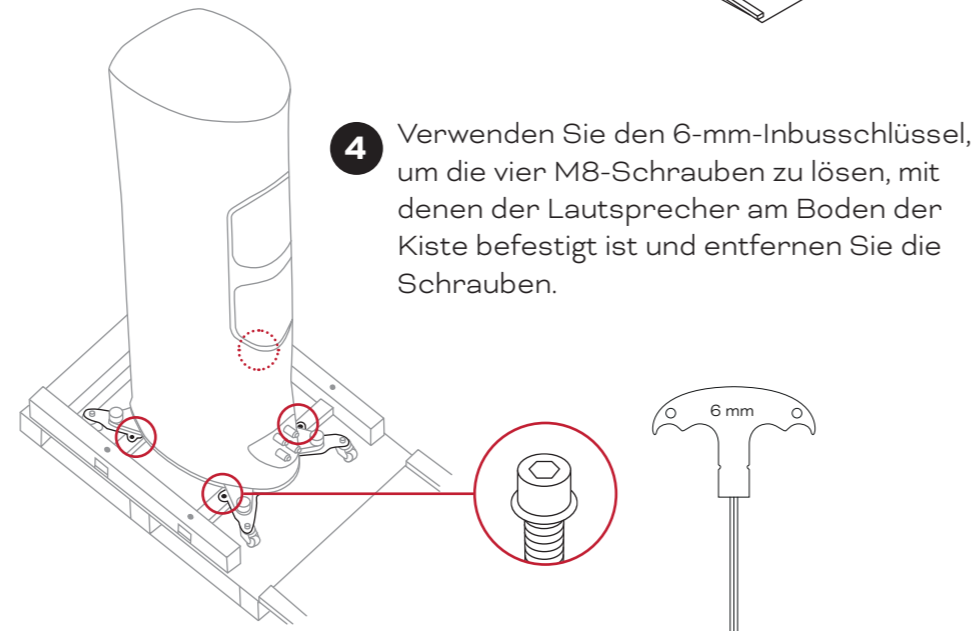
2 Entfernen Sie den Deckel und die Seiten der Transportkiste. Die Rückwand der Transportkiste A wird als Rampe verwendet.



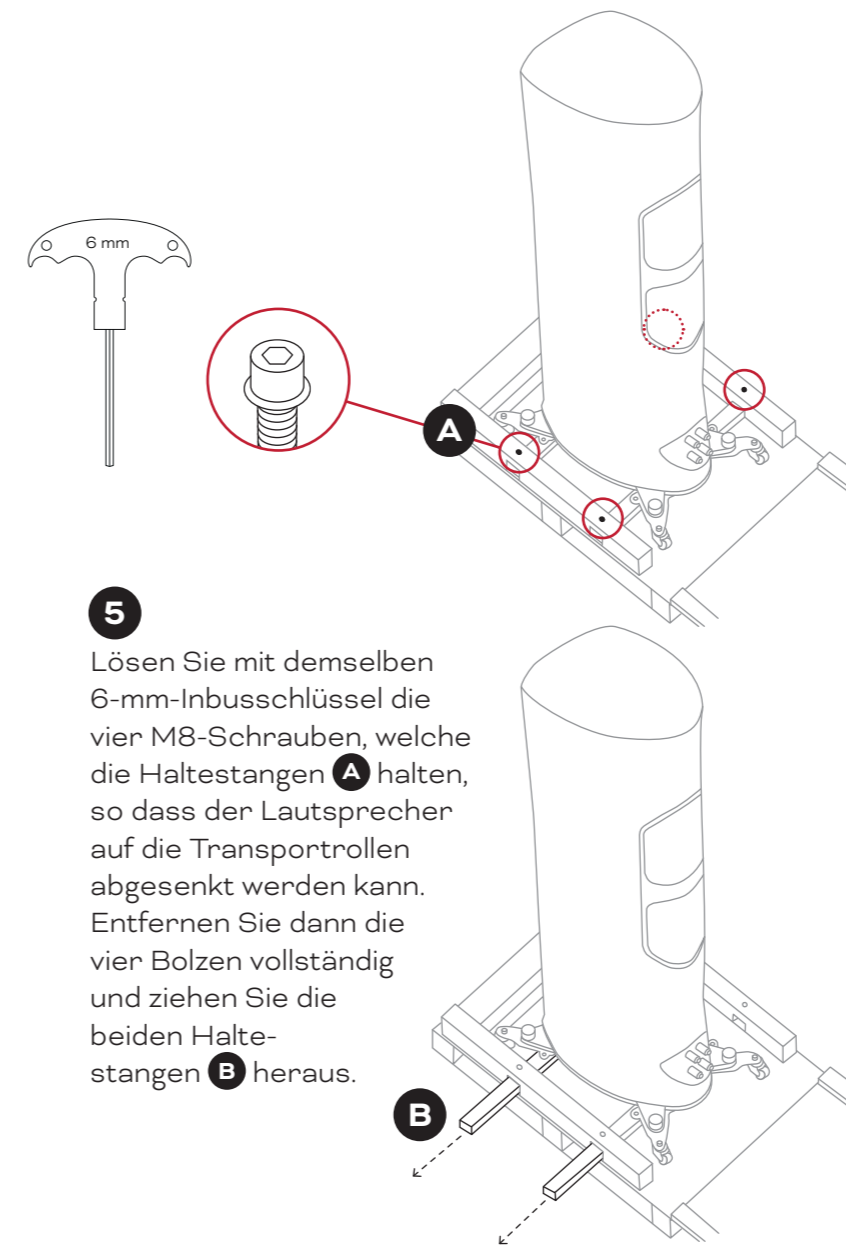
3 Stellen Sie die Rampe A hinter den Lautsprecher. Entfernen Sie die Schutzabdeckung B.



4 Verwenden Sie den 6-mm-Inbusschlüssel, um die vier M8-Schrauben zu lösen, mit denen der Lautsprecher am Boden der Kiste befestigt ist und entfernen Sie die Schrauben.

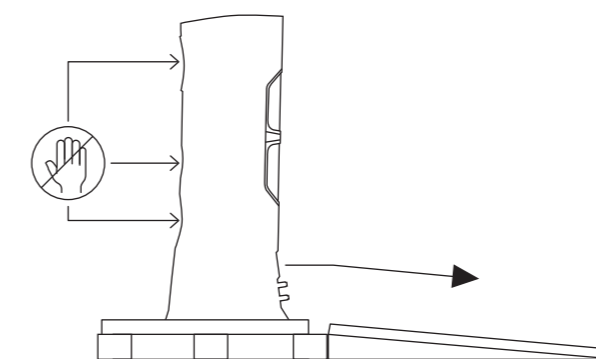


5 Lösen Sie mit demselben 6-mm-Inbusschlüssel die vier M8-Schrauben, welche die Haltestangen A halten, so dass der Lautsprecher auf die Transportrollen abgesenkt werden kann. Entfernen Sie dann die vier Bolzen vollständig und ziehen Sie die beiden Haltestangen B heraus.

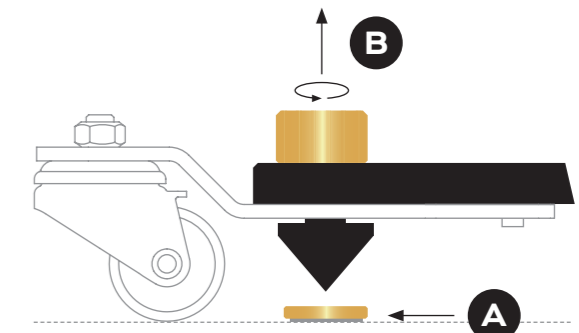


6 Rollen Sie den Lautsprecher vorsichtig die Rampe hinunter. Sobald sich Ihr DALI KORE Lautsprecher nicht mehr in der Transportkiste befindet, können Sie ihn in an die gewünschte Position schieben.

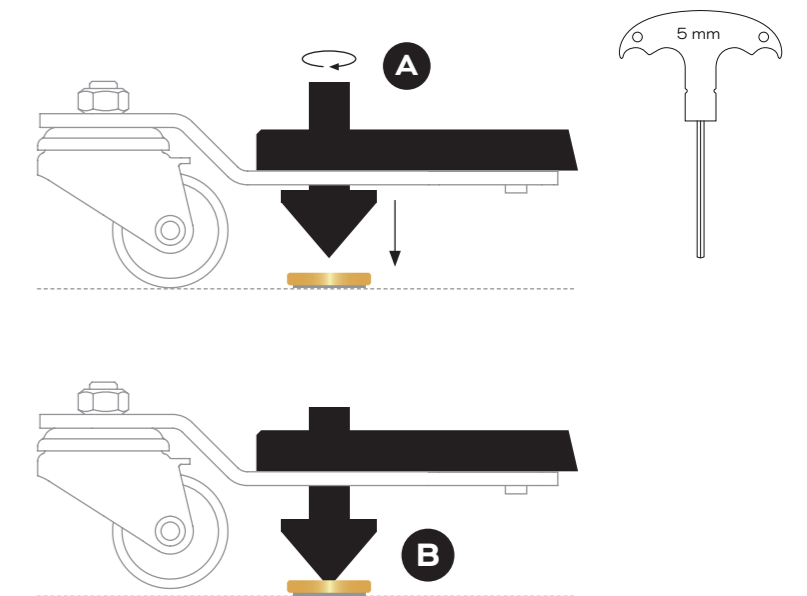
! Achten Sie darauf, dass Sie die Chassis des Lautsprechers nicht berühren.



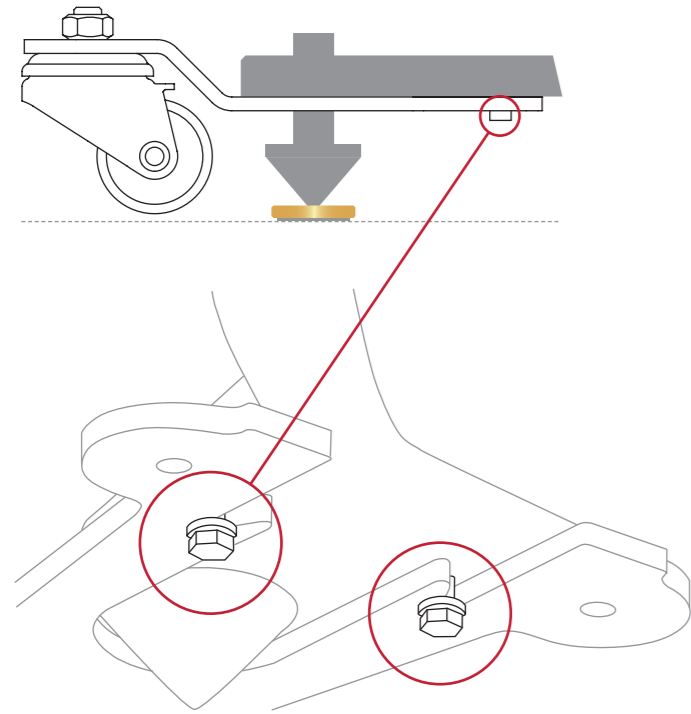
7 Positionieren Sie die magnetischen Spike-Füße unter jedem Spike A. Schrauben Sie dann die goldene Rändelschrauben B über den Spikes ab und entfernen Sie diese.



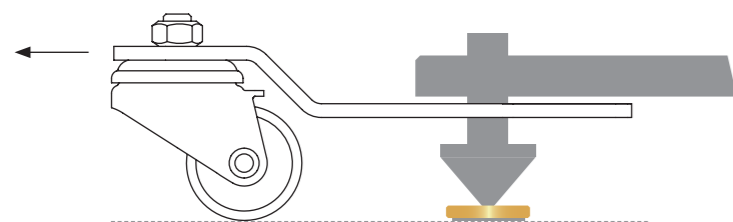
8 Verwenden Sie den 5-mm-Inbusschlüssel, um die Spikes A abzusenken, bis die Transportrollen nicht mehr den Boden berühren und der Lautsprecher auf den Spikes B aufliegt.



- 9** Lösen Sie mit dem mitgelieferten 10-mm-Schlüssel die beiden M6-Schrauben an den vier Transportrollenhaltern.



- 10** Entfernen Sie die Transportrollenhalterungen in der unten gezeigten Richtung.



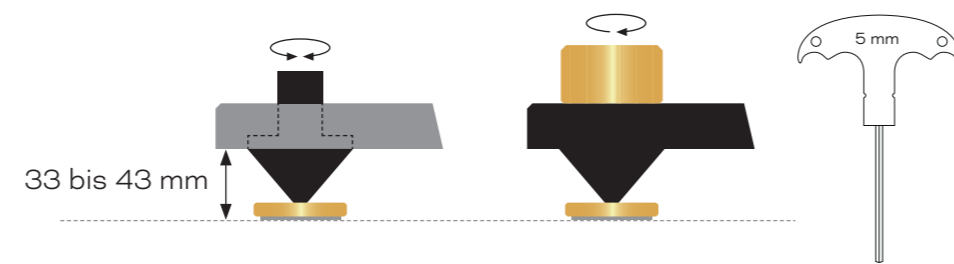
- 11** Verwenden Sie den 5-mm-Inbusschlüssel, um die Spikes auf die gewünschte Höhe einzustellen.

Die Höhe der Spikes sollte so eingestellt werden, dass zwischen dem Boden und der Unterseite des Lautsprechers ein Abstand von 33 bis 43 mm bleibt.

Die Höhe der Spikes kann verstellt werden, damit die Lautsprecher senkrecht und stabil stehen.

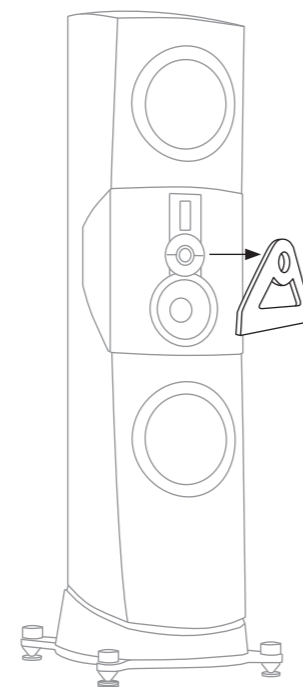
Wenn Sie die Höhe der Spikes eingestellt haben, schrauben Sie die vier Rändelschrauben wieder an.

Das folgende Diagramm zeigt, wie Sie die Höhe der Füße der DALI KORE einstellen können.



Packen Sie auch den anderen Lautsprecher in der hier beschriebenen Weise aus.

- 12** Entfernen Sie vor Gebrauch den Hochtöner-Transportschutz.



4. Positionierung Ihrer Lautsprecher

In diesem Abschnitt zeigen wir Ihnen, wie Sie die Lautsprecher in Ihrem Hörraum aufstellen. Während Sie sich mit dem Charakter und der Leistung Ihrer neuen Lautsprecher vertraut machen, werden Sie wahrscheinlich Anpassungen vornehmen müssen. Wenn Sie Ihre Lautsprecher also bewegen müssen, bringen Sie zunächst die Transportrollen wieder an, indem Sie die Schritte **11** bis **8** im vorherigen Abschnitt in umgekehrter Reihenfolge ausführen.

Der Klang jedes Lautsprechers wird durch den Hörraum und die Position, an welcher der Lautsprecher aufgestellt ist, beeinflusst. Selbst kleine Veränderungen der Position können erhebliche Auswirkungen auf den Klang haben. Auch Veränderungen im Hörraum – beispielsweise das Verlegen eines Teppichs oder das Zuziehen schwerer Vorhänge – können sich auf den Klang auswirken.

Stellen Sie Ihre DALI KORE Lautsprecher in einem Abstand von 3 bis 5 Metern und 1 bis 2 Meter von der Rückwand entfernt auf. Es sollte ein deutlicher Abstand zu den Raumecken eingehalten werden. Der Abstand zwischen den Lautsprechern und der Rückwand des Hörraums ist der Aspekt, bei dem Sie wahrscheinlich die meisten Anpassungen vornehmen werden, wenn Sie sich erst einmal mit der Charakteristik und Leistung der Lautsprecher vertraut gemacht haben.

Die zentrale Hörposition sollte sich in der Mitte zwischen den Lautsprechern befinden, etwa im gleichen Abstand wie die Lautsprecher selbst (Diagramm 1).

Da Lautsprecher von DALI für ein breites Abstrahlverhalten konzipiert sind, empfehlen wir Ihnen, die DALI KORE Lautsprecher nicht in Richtung der primären Hörposition anzuwinkeln. Im DALI KORE White Paper können

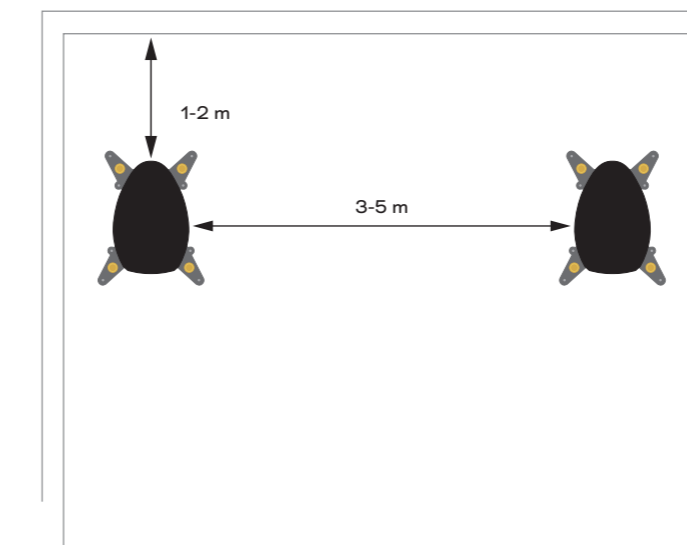
Sie mehr über die „Wide Dispersion“-Philosophie von DALI nachlesen.

Versuchen Sie, die DALI KORE Lautsprecher in einem akustisch vergleichbaren Umfeld aufzustellen. Vorhänge, Fenster, Bücherregale und andere Gegenstände in der Nähe des Lautsprechers können dessen akustische Leistung beeinträchtigen.

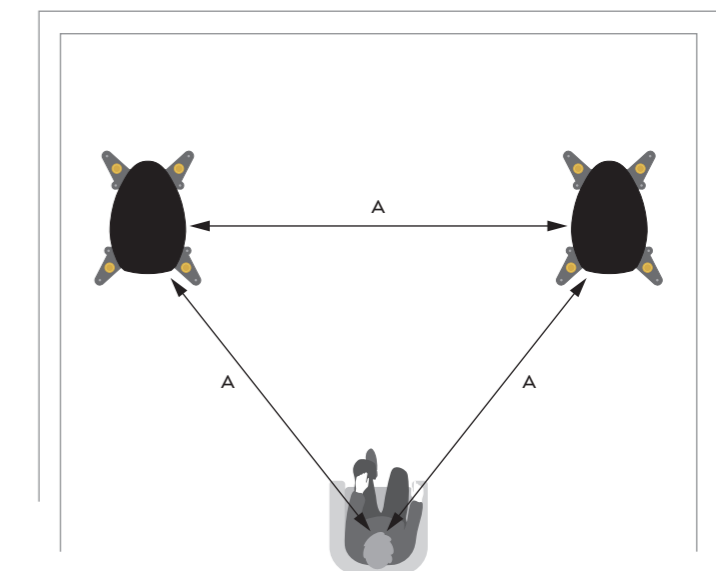
Wenn Sie einen DALI KORE Lautsprecher näher an eine Wand stellen, werden die tiefen Frequenzen der wiedergegebenen Musik wahrscheinlich stärker hervortreten. Und wenn dies zunächst vielleicht auch wie eine Verbesserung des Klangs wirkt, geht es wahrscheinlich auf Kosten der musikalischen Klarheit und Wiedergabetreue.

Abbildung 1: Leitlinien für die Positionierung

Positionierung Ihrer Lautsprecher



Finden der optimalen Hörposition



5. Anschließen Ihrer Lautsprecher

Jeder DALI KORE Lautsprecher ist mit zwei Paar Polklemmen am Anschlussfeld an der Rückseite des Sockels ausgestattet. Das obere Klemmenpaar wird mit dem Balanced Drive SMC Mitteltöner und dem EVO-K Hybrid Tweeter Hochtönermodul verbunden, während das untere Klemmenpaar mit den Balanced Drive SMC Tieftönern verbunden wird. Im Auslieferungszustand sind die Klemmenpaare durch Klemmbrücken verbunden, so dass nur ein einziges zweiadriges Lautsprecherkabel erforderlich ist, um einen Lautsprecher mit einem einzigen Endverstärker zu verbinden. Wenn die Klemmbrücken entfernt werden, werden zur Verbindung zwei zweiadrige Lautsprecherkabel benötigt, die sich den Ausgang eines einzigen Endverstärkers in einem „Bi-Wire“-Format teilen. Sie können für den Betrieb im „Bi Amp“-Format auch jedes Lautsprecherkabel an einen separaten Endverstärker anschließen. Ihr DALI KORE Fachhändler wird Sie über die möglichen Vorteile von Bi-Wire- und Bi-Amp-Formaten beraten können.

Diagramm 2 zeigt die Anschlussformate Single-Wire, Bi-Wire und Bi-Amp.

! Wenn Sie Ihre Lautsprecher im Bi-Wiring- oder Bi-Amping-Modus betreiben, entfernen Sie IMMER die Klemmbrücken zwischen den Anschlüssen, bevor Sie die Lautsprecherkabel anschließen.

Die Spezifikation und der Typ der Lautsprecherkabel, die Sie für den Anschluss Ihrer DALI KORE Lautsprecher verwenden, können sich auf deren Wiedergabeleistung auswirken. Die besten Ergebnisse erzielen Sie, wenn Sie hochwertige Kabel mit einem Mindestquerschnitt von 2,0 mm² verwenden. Die verwendeten Lautsprecherkabel sollte in etwa dieselbe Länge haben und kürzer als 20 Meter sein. Ihr DALI KORE Fachhändler berät Sie gerne bei der Auswahl des besten Lautsprecherkabels für Ihr System.

Wenn Sie Ihre DALI KORE Lautsprecher an einen Verstärker anschließen, verbinden Sie zunächst die Lautsprecherkabel mit den Lautsprecherklemmen. Stellen Sie sicher, dass die mit „positiv“ oder rot markierten Kabeladern an die positiven (roten) Lautsprecheranschlüsse und die „negativen“ oder schwarzen Kabeladern an die negativen (schwarzen) Lautsprecheranschlüsse angeschlossen werden.

Die Anschlussklemmen der DALI KORE können mit abisolierten Kabeln, 4-mm-Steckern oder Kabelschuhen bestückt werden.

Hier erfahren Sie, wie Sie die einzelnen Typen anschließen:

- **Abisolierte Kabel:** Schrauben Sie die Lautsprecherklemmen vollständig ab. Verdrehen Sie die abisolierten Kabelstränge miteinander. Achten Sie dabei darauf, dass keine Adern hervorstehen. Führen Sie das verdrehte Kabel durch die Löcher in den Polklemmen. Ziehen Sie zum Schluss die Klemmen über dem abisolierten Kabel fest an.

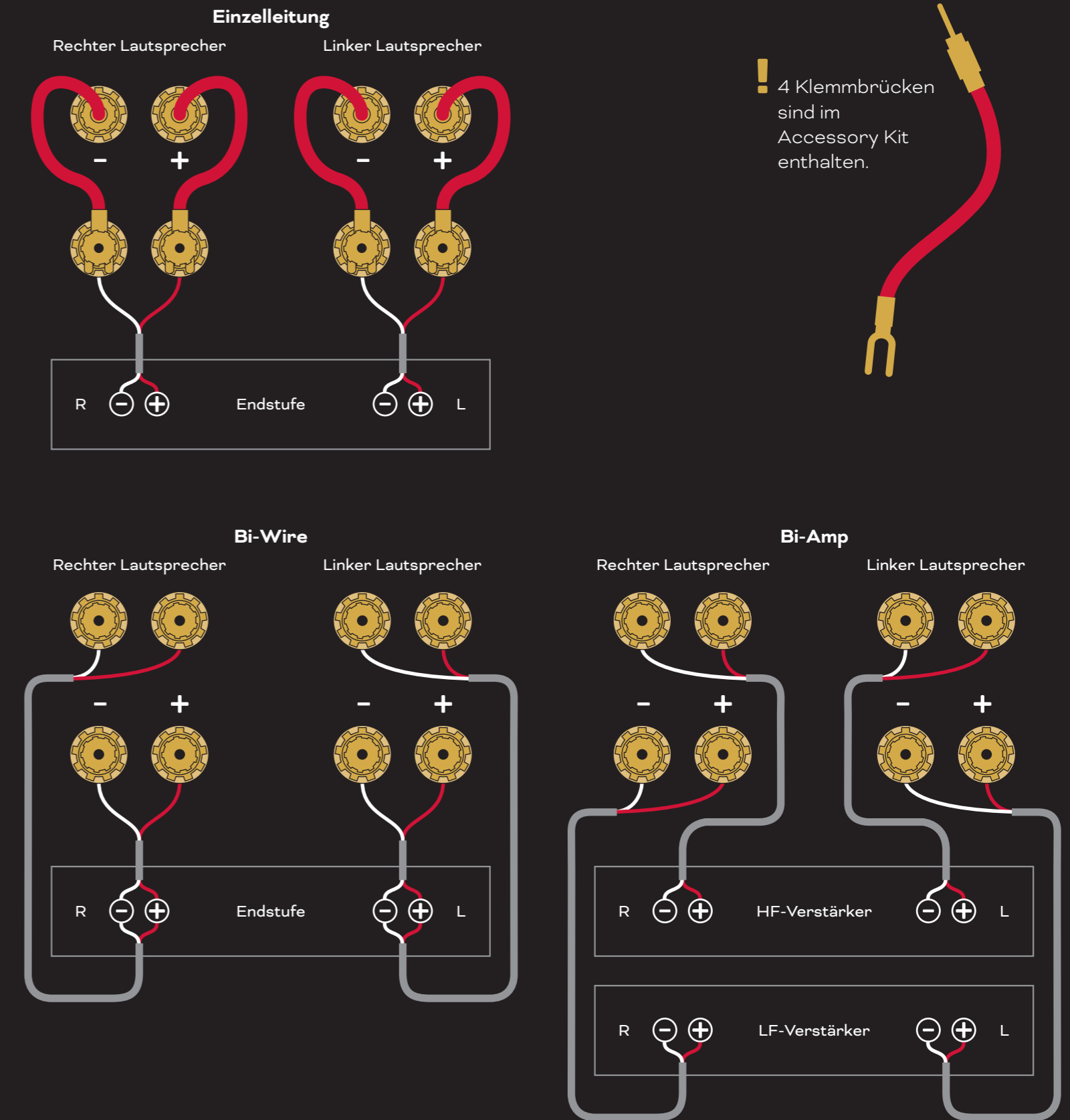
Wir empfehlen, die Klemmen kurz nach dem ersten Anziehen und später regelmäßig auf festen Sitz zu überprüfen.

- **4-mm-Stecker (Bananenstecker):** Stecken Sie die Stecker direkt in die Enden der Lautsprecherklemmen. Die Klemmen ziehen sich um den Stecker herum fest, sodass die Verbindung verstärkt und das Risiko mechanischen Brummens minimiert wird.
- **Kabelschuhe:** Schrauben Sie die Lautsprecherklemmen vollständig ab und positionieren Sie die Kabelschuhe auf beiden Seiten der Polklemmen. Sichern Sie die Kabelschuhe durch Festziehen der Klemmen. Wir empfehlen, die Klemmen kurz nach dem ersten Anziehen und später regelmäßig auf festen Sitz zu überprüfen.

Nachdem Sie die Kabel an Ihre DALI KORE Lautsprecher angeschlossen haben, können Sie diese nun an die Ausgangsklemmen des Verstärkers anschließen. Vergewissern Sie sich, dass der Verstärker ausgeschaltet ist, bevor Sie Anschlüsse vornehmen.

Verbinden Sie die Kabel vom linken Lautsprecher mit den Ausgangsklemmen des linken Verstärkerkanals und die Kabel vom rechten Lautsprecher mit den Ausgangsklemmen des rechten Verstärkerkanals. Stellen Sie sicher, dass die mit „positiv“ oder rot markierten Kabeladern an die positiven Ausgangsklemmen des Verstärkers und die „negativen“ oder schwarzen Kabeladern an die negativen Ausgangsklemmen des Verstärkers angeschlossen werden.

Abbildung 2: Anschließen Ihrer Lautsprecher



6. Verwendung Ihrer Lautsprecher

Nun, da Sie Ihre DALI KORE Lautsprecher in Ihrem Hörraum aufgestellt und an einen oder mehrere Verstärker angeschlossen haben, sollten Sie sich die Freude machen, ihren Klang zu genießen. Suchen Sie sich also Aufnahmen heraus, die Sie besonders gerne hören, nehmen Sie Platz – und freuen Sie sich darauf, Ihre Musiksammlung neu zu entdecken.

Die Lautsprecherabdeckung

Die magnetisch fixierte Lautsprecherabdeckung befindet sich in einem separaten Fach der Transportkiste. Um die Abdeckung anzubringen, schieben Sie diese vorsichtig in die Nähe der Schallwand, bis sie von den Magneten in die richtige Position gezogen wird. Um die Abdeckung zu entfernen, ziehen Sie vorsichtig an der Oberseite, um sie zu lösen, und nehmen Sie diese dann ab.

Einspielen

Ihre DALI KORE Lautsprecher benötigen eine „Einspielphase“, bevor sie optimale Ergebnisse liefern. Dies gilt vor allem dann, wenn sie während des Transports oder der Lagerung über längere Zeit niedrigen Temperaturen ausgesetzt waren. Obwohl diese Einspielphase von der Intensität der Nutzung und dem Wiedergabepegel abhängt, sollten Sie davon ausgehen, dass Ihre DALI KORE Lautsprecher nach etwa 100 Stunden Betrieb optimale Ergebnisse liefern. Im Gegensatz zu vielen anderen mechanischen Systemen verlängert sich die Lebensdauer eines Lautsprechers durch regelmäßigem Gebrauch.

Vorsichtsmaßnahmen

Wenn Ihr Verstärker in der Lage ist, genügend Leistung zu liefern, können Ihre DALI KORE Lautsprecher extrem hohe Lautstärken erreichen. Bitte denken Sie daran, dass das Hören von Musik bei hoher Lautstärke über einen längeren Zeitraum Ihr Gehör schädigen kann. Nehmen Sie auch Rücksicht auf Mitbewohner und Nachbarn. Wenn der Klang aus Ihren DALI KORE Lautsprechern verzerrt ist, ist dies ein sicheres Zeichen dafür, dass Ihr Verstärker zu wenig Leistung liefert. Um eine Beschädigung Ihrer Lautsprecher oder Ihres Verstärkers zu vermeiden, reduzieren Sie die Lautstärke, bis die Musik nicht mehr verzerrt wiedergegeben wird.



DALI KORE Anleitung

7. Reinigung und Wartung

Ihre DALI KORE Lautsprecher benötigen keine besondere Wartung oder Pflege und sollten wie jedes andere wertvolle technische Gerät oder Möbelstück in Ihrer Wohnung behandelt werden. Entfernen Sie den Staub von den Gehäusen mit einem weichen, trockenen Tuch. Reinigen Sie die Gehäuse mit einem weichen, feuchten Tuch und einem milden, nicht scheuernden Allzweck-Haushaltsreiniger. Seien Sie besonders vorsichtig beim Abstauben der Membranen der Tief- und Mitteltöner, da sie sehr empfindlich sind. Wir empfehlen außerdem, die Hochtonkalotte und den Bändchenhochtöner nicht zu berühren.

Und sollte an einem Lautsprecher ein Schaden auftreten, kann Ihr DALI KORE Fachhändler diesen reparieren oder ersetzen lassen.

8. Entsorgung

Wenn Sie Ihre DALI KORE Lautsprecher entsorgen möchten, sollten Sie diese nicht in den Hausmüll geben. In Übereinstimmung mit der Gesetzgebung der Europäischen Union stehen privaten Haushalten in den EU-Mitgliedstaaten, der Schweiz, Liechtenstein und Norwegen separate Sammelsysteme für gebrauchte Elektronikprodukte zur Verfügung. Sie ermöglichen die kostenlose Rückgabe gebrauchter Elektronikprodukte an ausgewiesene Rücknahmestellen oder Einzelhändler (wenn Sie dort vergleichbare Ersatzprodukte erwerben). Wenn Sie in einem hier nicht aufgeführten Land wohnen, wenden Sie sich bitte an Ihre örtlichen Behörden, um sich über das korrekte Entsorgungsverfahren zu informieren und mögliche negative Auswirkungen auf die Umwelt und die menschliche Gesundheit zu vermeiden.

DALI KORE Anleitung



9. DALI KORE – Technische Daten

Frequenzgang (± 3 dB)	26 Hz bis 34 kHz
Empfindlichkeit	88 dB @ 2,83 Volt
Nennimpedanz	4 Ohm
Minimale Impedanz	3,2 Ohm @ 72 Hz
Empfohlene Verstärkerleistung	50 bis 1000 Watt
Maximaler Schalldruck	118 dB
Tieftöner	2 x 11½ Zoll Balanced Drive SMC
Mitteltöner	7 Zoll Balanced Drive SMC
Hybrides Hochfrequenzchassis	35 mm Gewebekalotte
Hybrid-Superhochfrequenzchassis	10 x 55 mm Bändchen
Übergangsfrequenzen	390 / 2.100 / 12.000 Hz
Tieftöner-Gehäusotyp	2 x 72 Liter reflexgeladen
Bassreflex-Abstimmfrequenz	22 Hz
Mitteltöner-Gehäusotyp	Rückseitig offen mit Abschwächung
Gehäusekonstruktion	Gewölbter Birkenlaminat-Verbundstoff, 28 mm Dicke, mit Strukturelementen aus Aluminiumdruckguss, Duroplast und Verbundguss
Gehäuseausführungen	Glänzend lackiertes Ammara-Ebenholz furnier mit kontrastierenden, strukturierten Oberflächen
Anschlussmöglichkeiten	Speziell entwickelte, gefertigte und vergoldete Klemmen für blanke Drähte, Kabelschuhe und 4-mm-Stecker Bi-Wire/Bi-Amp-fähig
Abmessungen (H x B x T)	1.675 x 448 x 593 mm 66 x 17,6 x 23,3 Zoll
Gewicht	148 kg
Versandabmessungen (H x B x T)	1.950 x 800 x 1.200 mm 76,7 x 31,4 x 47,2 Zoll
Versandgewicht	246 kg

Die in diesem Handbuch enthaltenen Informationen können ohne vorherige Ankündigung geändert werden.





Índice

1. Introducción	28
2. KORE Accessory Kit	29
3. Desembalaje de los altavoces	30
4. Colocación de los altavoces	32
5. Conexión de los altavoces	34
6. Uso de los altavoces	36
7. Limpieza y mantenimiento	37
8. Eliminación	37
9. Especificaciones del DALI KORE	38

1. Introducción

Gracias por elegir el DALI KORE.

DALI es conocido en todo el mundo por su continuo esfuerzo por mejorar la experiencia de la música en el hogar, y el DALI KORE es la máxima expresión de ese esfuerzo.

El DALI KORE es un altavoz de alto rendimiento que le ofrecerá su máximo rendimiento cuando lo instale correctamente. Por lo tanto, le recomendamos que lea completamente este manual antes de desembalar, instalar o utilizar los altavoces.

El DALI KORE es bastante pesado, por lo que de cara a minimizar el riesgo de daños o lesiones personales, le rogamos que siga cuidadosamente las instrucciones de desembalaje.

Esperamos que disfrute de sus altavoces DALI KORE durante muchos años.

2. KORE Accessory Kit

El kit de accesorios del DALI KORE contiene las herramientas y accesorios necesarios para instalar y optimizar el rendimiento de sus altavoces. A continuación le detallamos el contenido del kit de accesorios:

! Si tiene previsto trasladar sus altavoces DALI KORE en el futuro, le recomendamos que conserve los materiales de embalaje.

Diagrama 1. Contenido del Accessory Kit

Documentación:

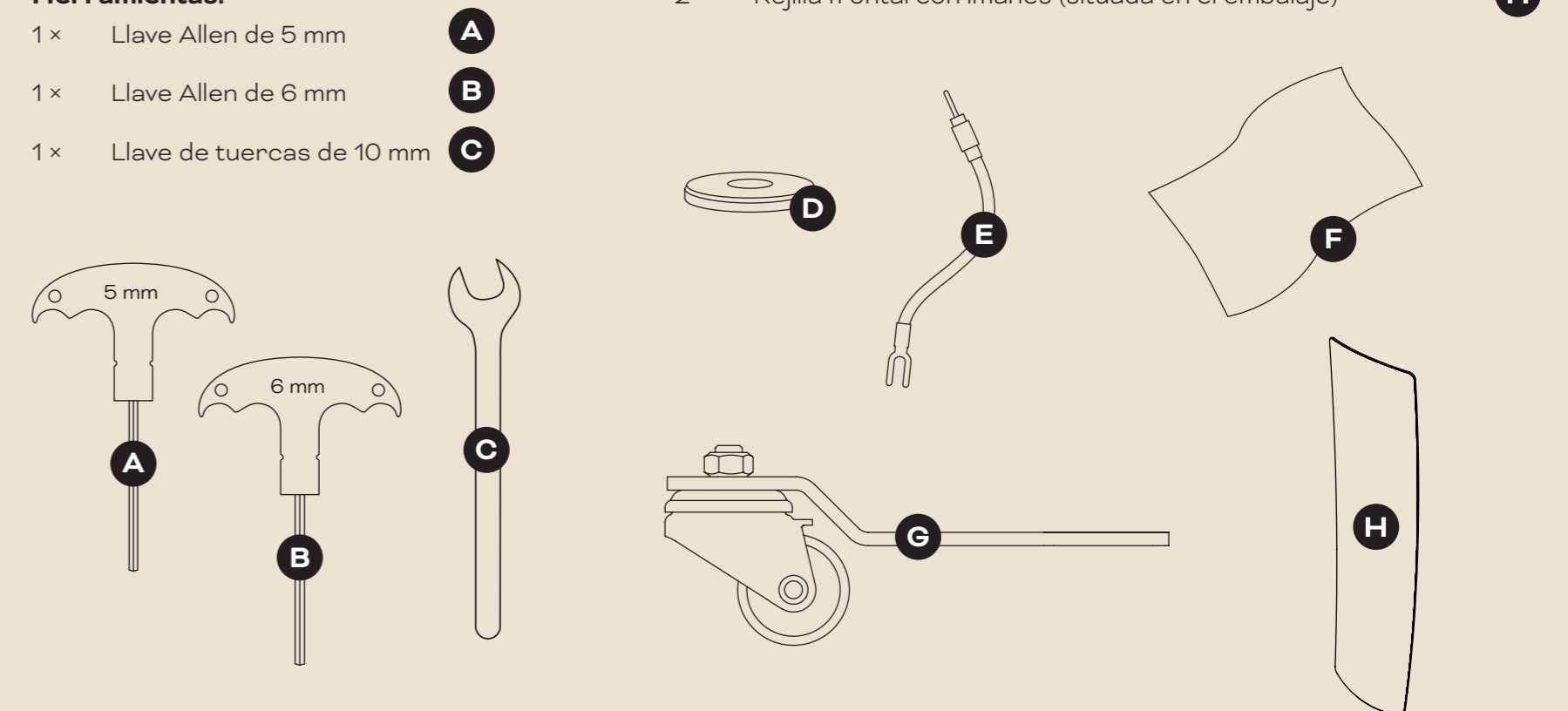
- 1 × Manual DALI KORE
- 1 × DALI KORE Brand Book
- 1 × Tarjeta de incrustación DALI KORE

Herramientas:

- 1 × Llave Allen de 5 mm **A**
- 1 × Llave Allen de 6 mm **B**
- 1 × Llave de tuercas de 10 mm **C**

Accesorios:

- 8 × Patas de punta con imán **D**
- 4 × Puentes de terminales **E**
- 1 × Paño de limpieza **F**
- 8 × Ruedas de transporte (fijadas en la parte inferior del altavoz) **G**
- 2 × Rejilla frontal con imanes (situada en el embalaje) **H**



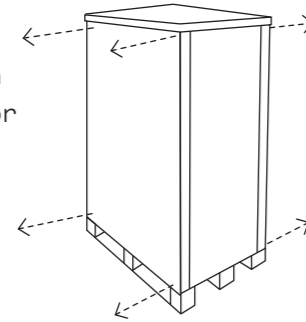
3. Desembalaje de los altavoces

Le recomendamos que desembale los altavoces DALI KORE cerca del lugar en el que vaya a utilizarlos. Los altavoces DALI KORE están equipados con ruedas de transporte para facilitar su desplazamiento. Deje instaladas estas ruedas de transporte hasta que los altavoces estén en su posición final de funcionamiento. La sección 4 le describe cómo colocar los altavoces.

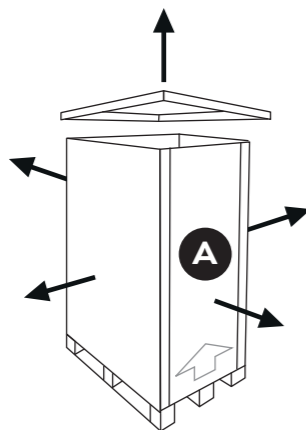
El desembalaje e instalación de los altavoces DALI KORE debe ser realizado por un mínimo de dos personas.

Si necesita ayuda con la instalación, póngase en contacto con su distribuidor local DALI.

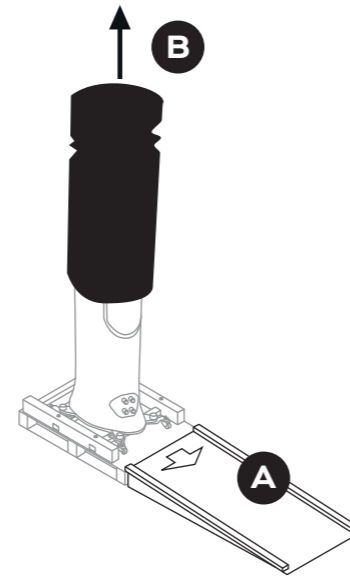
1 Retire los tornillos de la parte superior e inferior del embalaje.



2 Retire los paneles superior y laterales del embalaje. El panel inferior A del embalaje le servirá como rampa.



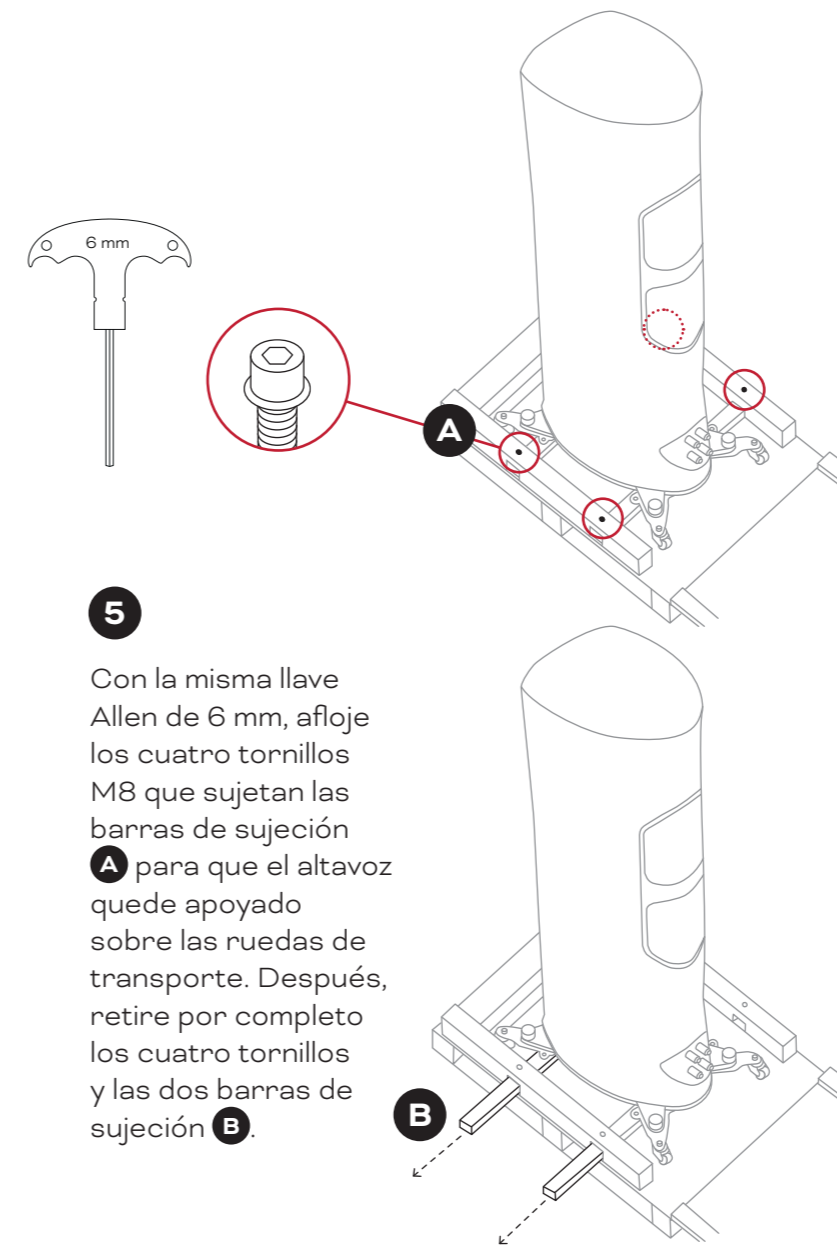
3 Coloque la rampa A detrás del altavoz. Retire la tapa de protección B.



4 Con la llave Allen de 6 mm, desenrosque y retire los cuatro tornillos de cabeza plana M8 que sujetan el altavoz a la parte inferior del embalaje.

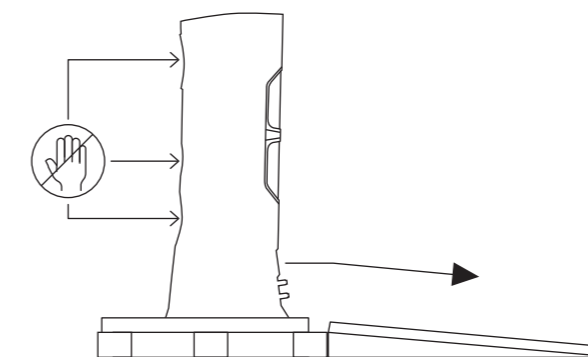


5 Con la misma llave Allen de 6 mm, afloje los cuatro tornillos M8 que sujetan las barras de sujeción A para que el altavoz quede apoyado sobre las ruedas de transporte. Después, retire por completo los cuatro tornillos y las dos barras de sujeción B.

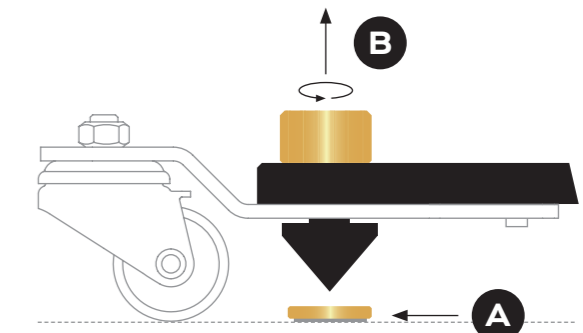


6 Deslice con cuidado el altavoz por la rampa. Una vez que haya extraído el altavoz DALI KORE del embalaje, puede transportarlo hasta su posición de escucha.

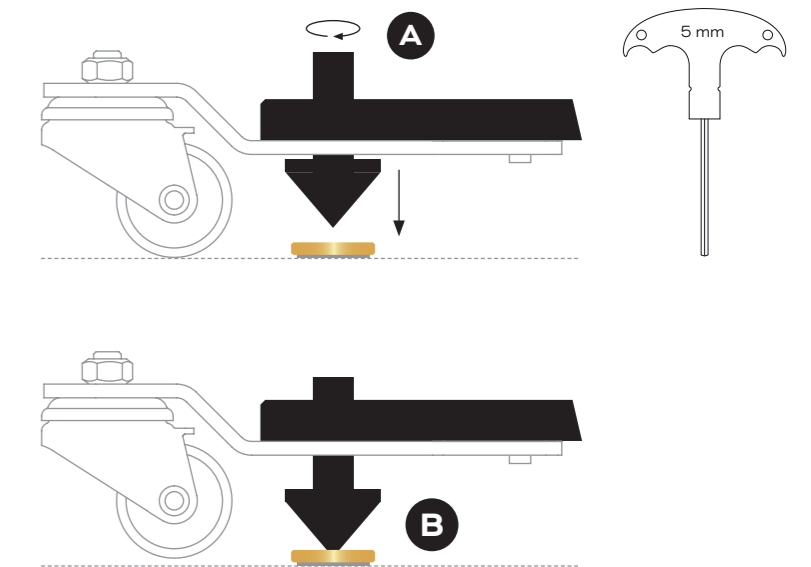
Evite tocar los cabezales.



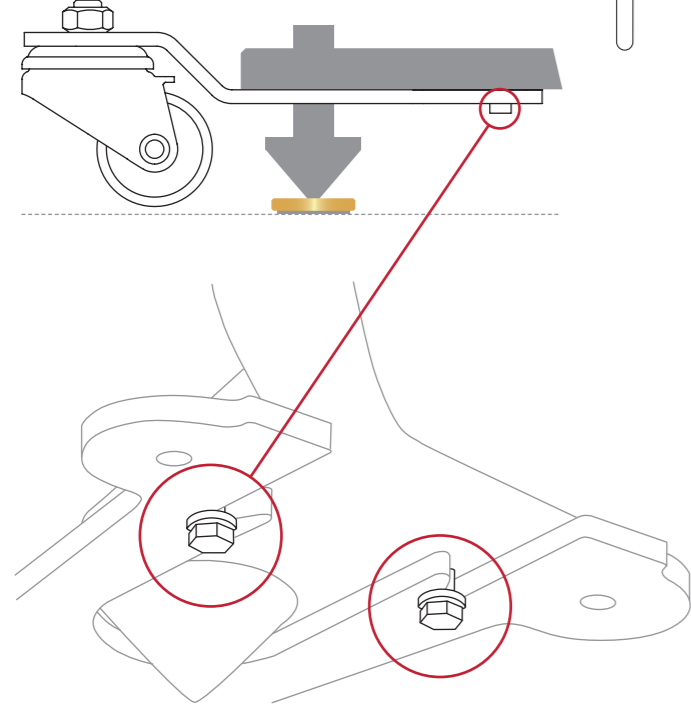
7 Coloque las patas de punta con imán debajo de cada punta A y, después desenrosque y retire la palomilla dorada que está B situada encima de las puntas.



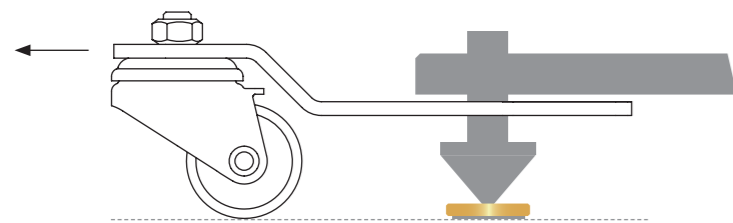
8 Utilice la llave Allen de 5 mm para bajar las puntas A hasta que las ruedas de transporte se separen del suelo y el altavoz se quede apoyado en las puntas B.



- 9** Utilice la llave de 10 mm incluida para aflojar los dos tornillos M6 de los cuatro soportes de las ruedas de transporte.



- 10** Retire los soportes de las ruedas de transporte como mostramos abajo.



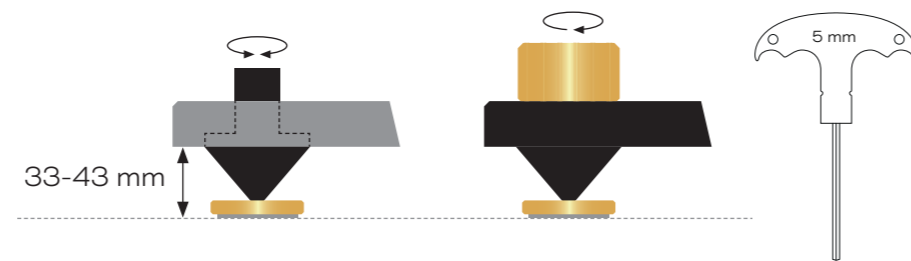
- 11** Ajuste la altura de las puntas con la llave Allen de 5 mm.

Debe ajustar la altura de la punta de forma que quede un espacio de entre 33 y 43 mm desde el suelo hasta la parte inferior de la base del altavoz.

Ajuste la altura de las puntas para asegurar que los altavoces queden verticales y estables.

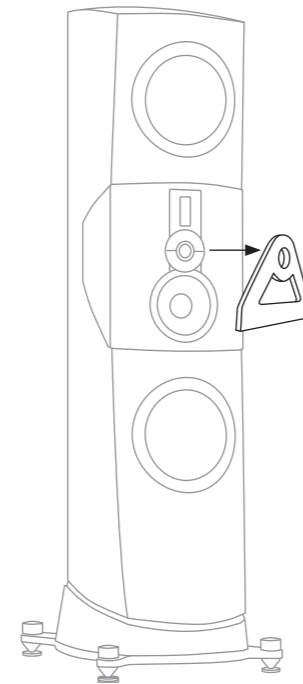
Cuando haya terminado de ajustar la altura de las puntas, vuelva a atornillar las cuatro palomillas.

El diagrama siguiente le muestra cómo ajustar la altura de las patas del DALI KORE.



Repita el proceso de desembalaje para el otro altavoz.

- 12** Retire la protección del cabezal convexo antes de usarlo.



4. Colocacion de los altavoces

En esta sección, le explicaremos todo acerca de la colocación de los altavoces en su sala de escucha. Es probable que tenga que hacer ajustes a medida que se familiarice con el carácter y el rendimiento de sus nuevos altavoces, así que si tiene que desplazar los altavoces, primero vuelva a colocar las ruedas de transporte repitiendo al revés los pasos **11** a **8** de la sección anterior.

El sonido de cualquier altavoz se ve influido por el espacio y la posición en la que se encuentre. Incluso pequeños cambios de posición pueden influir de forma significativa en el sonido. Los cambios en una sala, tales como la colocación de una alfombra o el cerrar unas cortinas gruesas, también pueden tener un efecto importante.

Coloque los altavoces DALI KORE con una separación de entre 3 a 5 metros, separados de las esquinas de la sala y a 1 o 2 metros de la pared trasera. La distancia entre los altavoces y la pared trasera es el punto en el que probablemente realizará más ajustes a medida que se familiarice con su rendimiento en el espacio de escucha.

La posición de escucha principal debe estar situada centrada entre los altavoces, aproximadamente a una misma distancia igual que la que exista entre ellos (diagrama 1).

Dado que los altavoces DALI han sido diseñados para ofrecer una amplia dispersión acústica, le recomendamos que evite girar (o inclinar) los altavoces DALI KORE hacia la posición de escucha

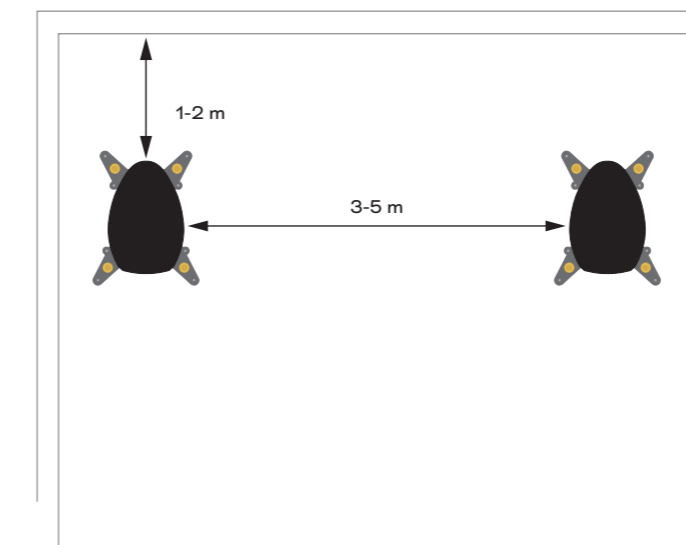
principal. Puede leer más acerca de la filosofía de dispersión amplia de DALI en el DALI KORE White Paper.

Intente colocar cada altavoz DALI KORE en un entorno acústicamente similar. Las cortinas, ventanas, estanterías y otros objetos cercanos pueden afectar al rendimiento acústico de un altavoz.

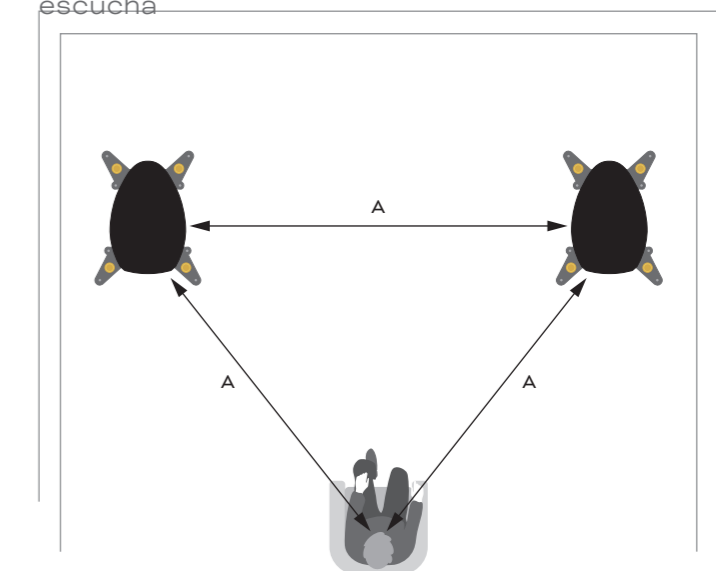
Si acerca sus altavoces DALI KORE cerca de uno de los límites de las paredes, es probable que los graves de su música suenen más marcados. Aunque en un principio puede que parezca que eso mejora el sonido, es probable que sea a costa de la claridad y la precisión musical.

Diagrama 1: Guías básicas de colocación

Colocación de los altavoces



Localización de la posición óptima de escucha



5. Conexión de los altavoces

Cada altavoz DALI KORE está equipado con dos pares de bornes de conexión en el panel de conexiones que está situado en la parte trasera del zócalo. El par de terminales superior se conecta al cabezal de medios Balanced Drive SMC y al módulo de tweeter híbrido EVO-K, mientras que el par de terminales inferior se conecta a los drivers de graves Balanced Drive SMC. Tal como viene de fábrica, los pares de terminales están conectados por puentes, para que sólo sea necesario un único cable de altavoz de doble filamento para conectar cada altavoz a una única etapa de potencia. Si retira estos puentes de los terminales, serán necesarios dos cables de altavoz de doble filamento, que compartan la salida de una única etapa de potencia en formato «bi-cable». También puede conectar cada cable de altavoz a una etapa de potencia independiente en formato «bi-amplificado». Su distribuidor DALI KORE podrá asesorarle acerca de las posibles ventajas de los formatos bi-cable y bi-amplificado.

El diagrama 2 le muestra los formatos de conexión de cable único, bi-cable y bi-amplificado.

! Cuando realice la configuración bi-cable o bi-amplificada, retire SIEMPRE los puentes de los terminales antes de conectar los cables de los altavoces.

Las especificaciones técnicas y el tipo de cable de altavoz que utilice para conectar sus altavoces DALI KORE pueden influir en su rendimiento audio. Para obtener los mejores resultados, utilice un cable de alta calidad con una sección mínima de 2,0 mm². Cada cable de altavoz debe tener una longitud similar e inferior a 20 metros. Su distribuidor DALI KORE estará encantado de asesorarle acerca del mejor cable de altavoz para su configuración.

Cuando conecte sus altavoces DALI KORE a un amplificador, empiece conectando los cables de los altavoces a los terminales de los mismos. Asegúrese de que los filamentos del cable marcados como «positivos» o de color rojo estén conectados a los terminales positivos (rojos) del altavoz, y los filamentos «negativos» o negro estén conectados a los terminales negativos (negros) del altavoz.

Los terminales de conexión DALI KORE pueden aceptar cables pelados, clavijas de 4 mm o terminales de tipo pala.

A continuación le detallamos cómo conectar cada tipo:

- Cables pelados: Desenrosque completamente los terminales de los altavoces. Enrolle los filamentos del cable pelado, asegurándose de que no haya filamentos sueltos, e introduzca el cable en los orificios a través de los bornes. Por último, apriete bien los terminales con el cable pelado. Le recomendamos

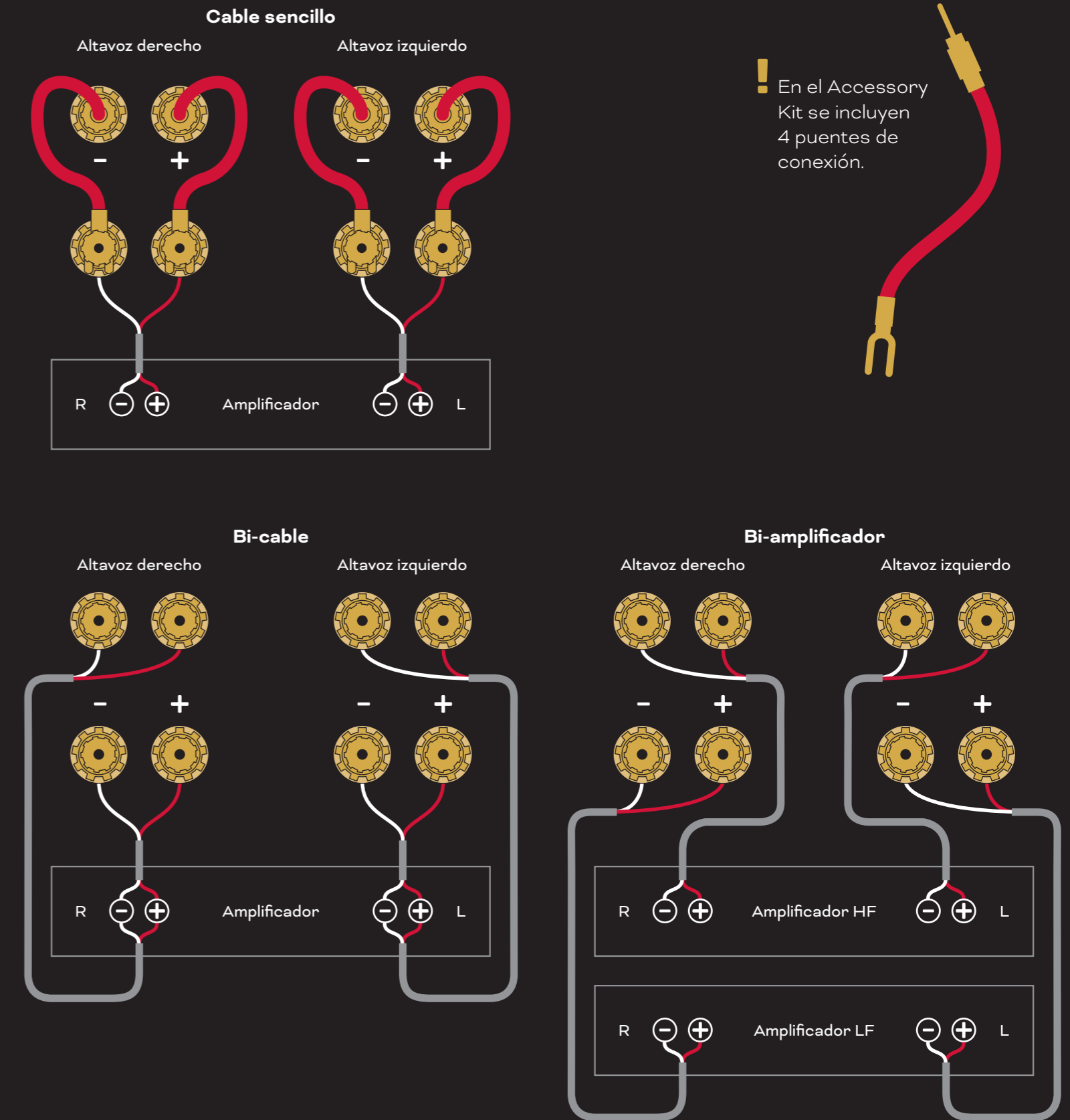
que compruebe la sujeción de los terminales poco después de apretarlos por primera vez y periódicamente cada cierto tiempo.

- Topes de 4 mm: Introduzca las clavijas directamente en el extremo de los terminales de los altavoces. Los terminales se ajustan alrededor de la clavija para reforzar la conexión y minimizar la posibilidad de zumbidos mecánico.
- Terminal de tipo pala: Desenrosque completamente los terminales de los altavoces y coloque cada pala de los cables a ambos lados de un borne. Asegure las palas apretando los terminales. Le recomendamos que compruebe la sujeción de los terminales poco después de apretarlos por primera vez y periódicamente cada cierto tiempo.

Con los cables conectados a sus altavoces DALI KORE, ahora puede conectarlos a los terminales de salida del amplificador. Asegúrese de que el amplificador está apagado antes de realizar cualquier conexión.

Conecte los cables del altavoz izquierdo a los terminales de salida del canal izquierdo del amplificador, y los cables del altavoz derecho a los terminales de salida del canal derecho del amplificador. Asegúrese de que los filamentos del cable marcados como «positivos» o de color rojo estén conectados a los terminales de salida del amplificador positivo, y los hilos marcados como «negativos» o de color negro estén conectados a los terminales de salida del amplificador negativo.

Diagrama 2: Conexión de los altavoces



6. Uso de los altavoces

Ahora que sus altavoces DALI KORE están instalados en su espacio de escucha y conectados a uno o varios amplificadores, el siguiente paso es empezar a disfrutarlos. Así que busque su música favorita, tome asiento y prepárese para redescubrirla.

La rejilla frontal

Encontrará la rejilla frontal con imanes en un compartimento independiente del embalaje. Para fijar la rejilla, acérquela con cuidado al baffle frontal hasta que los imanes la coloquen en su posición. Para retirar la rejilla, tire con cuidado de su parte superior hasta separarla.

Rodaje

Sus altavoces DALI KORE deberán tener un período de «rodaje» antes de que puedan ofrecerle su rendimiento óptimo, especialmente si han sido expuestos a bajas temperaturas prolongadas durante el transporte o el almacenamiento. Aunque el periodo de rodaje varía en función de la intensidad de uso y del volumen de reproducción, es razonable que los altavoces DALI KORE le ofrezcan su máximo rendimiento tras un periodo de rodaje de unas 100 horas. A diferencia de muchos otros dispositivos mecánicos, la vida útil de un altavoz aumenta con el uso regular.

Precauciones

Si su amplificador es capaz de dar salida a suficiente potencia, sus altavoces DALI KORE serán capaces de llegar a niveles de volumen extremadamente altos. Recuerde que el escuchar música durante mucho tiempo a un volumen elevado puede dañar su audición. Además, tenga en cuenta a las personas con las que vive y a sus vecinos. Si el sonido de sus altavoces DALI KORE distorsiona, es una señal evidente de que tu amplificador no tiene suficiente capacidad de potencia. Para evitar dañar los altavoces o el amplificador, reduzca el volumen hasta que la música deje de distorsionar.



Manual DALI KORE

7. Limpieza y mantenimiento

Los altavoces DALI KORE no necesitan ningún mantenimiento ni cuidado especial y deben ser tratados como cualquier otro elemento valioso del mobiliario de su hogar. Elimine el polvo de los recintos con un paño suave y seco, y límpielos con un paño suave y ligeramente humedecido con un producto de limpieza doméstico suave y no abrasivo. Tenga cuidado al quitar el polvo los conos de los cabezales de graves o de medios, ya que son extremadamente frágiles. También le recomendamos que evite tocar la parte convexa del tweeter y la propia cinta del tweeter en ninguna de sus partes.

Por último, si un altavoz sufre una marca, raya o daño, su distribuidor DALI KORE puede gestionar su mantenimiento o sustitución.

8. Eliminación

Si quiere deshacerse de tus altavoces DALI KORE, no los elimine junto con la basura doméstica general. De acuerdo con la legislación de la UE, una empresa o sistema de reciclaje de productos electrónicos usados permite a los hogares de los Estados miembros de la UE, Suiza, Liechtenstein y Noruega devolver gratuitamente los productos electrónicos usados a los puntos de recogida designados o a un comercio minorista (siempre y cuando adquiera a cambio un producto similar). Si reside en uno de los países no mencionado anteriormente, póngase en contacto con las autoridades locales para que le indiquen el método correcto de eliminación y evitar así cualquier posible efecto negativo sobre el medio ambiente y la salud.

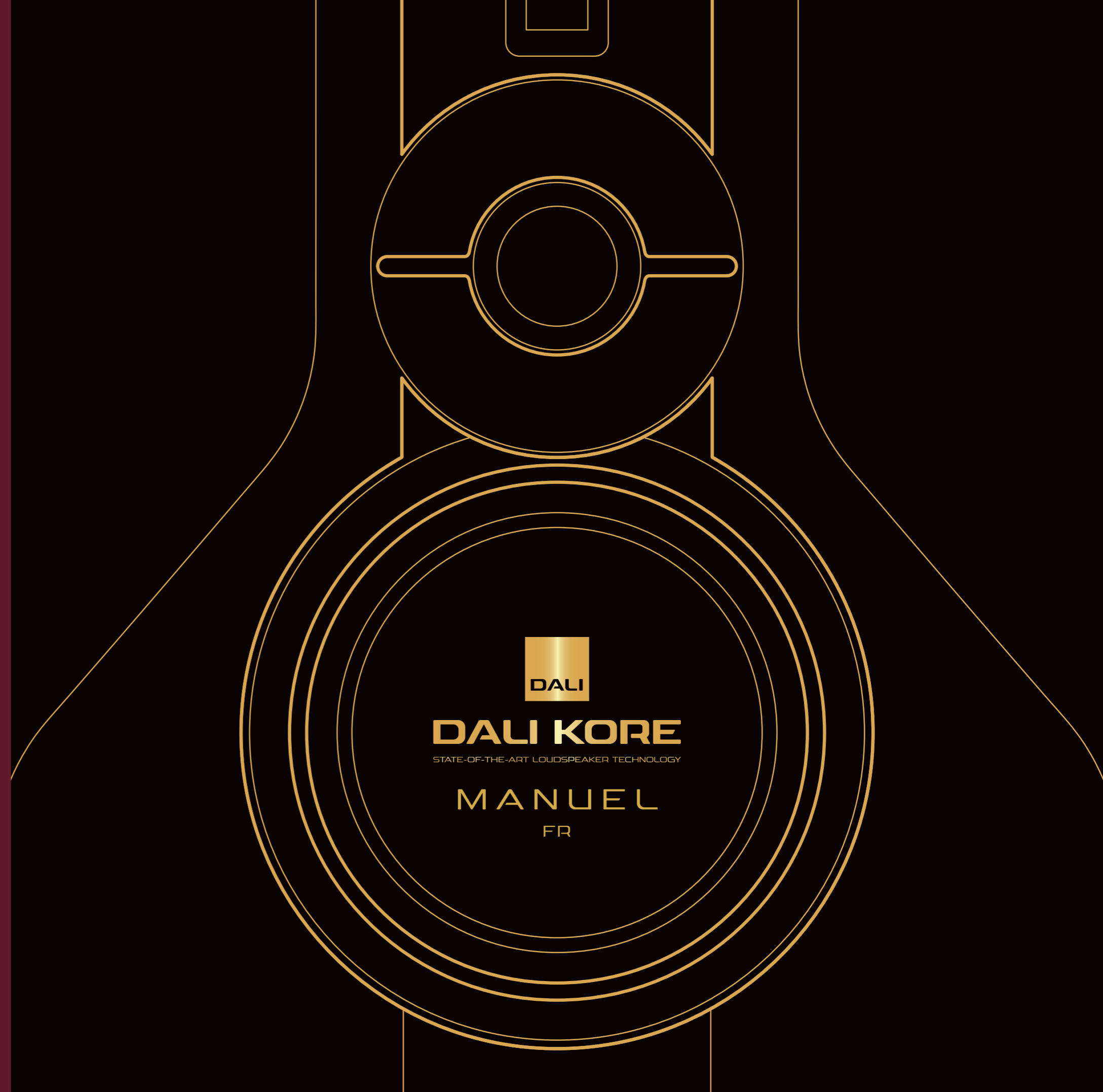


Manual DALI KORE

9. Especificaciones del DALI KORE

Rango de frecuencias (+/- 3 dB)	26 Hz - 34 kHz
Sensibilidad	88 dB a 2,83 voltios
Impedancia nominal	4 Ohmio
Impedancia mínima	3,2 Ohmio a 72 Hz
Potencia de amplificación recomendada	50 - 1.000 vatios
SPL máximo	118 dB
Cabezales de graves	2 × Balanced Drive SMC de 11½ pulgadas
Cabezal de rango medio	Balanced Drive SMC de 7 pulgadas
Cabezal híbrido de agudos	Cabezal convexo de tela suave de 35 mm
Cabezal híbrido de súper agudos	Tweeter de cinta de 10 × 55 mm
Frecuencias de separación o crossover (Hz)	390/2,100/12,000
Tipo de recinto de graves	2 × 72 litros reflex
Frecuencia de afinación reflex	22 Hz
Tipo de recinto de frecuencias medias	Abierto por detrás con atenuación
Construcción del recinto	Compuesto de laminado de abedul curvo de 28 mm con bastidor de aluminio fundido, resina termoestable y composite
Acabados de la caja	Laca brillante Chapa de ébano de Ammara con acabados texturizados con contrastes
Conexiones	Terminales personalizados, mecanizados y chapados en oro, aptos para cables pelados, terminales de tipo pala y clavijas de 4 mm. Capacidad de bi-cable/biamplicación
Dimensiones (A × L × P)	1.675 x 448 x 593 mm 66 × 17,6 × 23,3 pulgadas
Peso	148 kg
Dimensiones del embalaje (A × L × P)	1.950 × 800 × 1.200 mm 76,7 × 31,4 × 47,2 pulgadas
Peso del embalaje	246 kg

La información incluida en este manual está sujeta a cambios sin previo aviso.



Sommaire

1. Introduction	40
2. Kit d'accessoires KORE	41
3. Déballage de vos enceintes	42
4. Positionnement des enceintes	45
5. Connexion de vos enceintes	46
6. Utilisation de vos enceintes	47
7. Nettoyage et entretien	48
8. Mise au rebut	48
9. Spécifications du DALI KORE	50

1. Introduction

Merci d'avoir choisi le DALI KORE.

DALI est réputé dans le monde entier pour ses efforts constants visant à améliorer l'écoute domestique de la musique, et le DALI KORE est l'expression ultime de cet effort.

Le DALI KORE est une enceinte de haute performance qui donne le meilleur d'elle-même lorsqu'elle est installée correctement. Nous vous recommandons donc d'explorer ce manuel en profondeur avant de déballer, d'installer ou d'utiliser vos enceintes.

Le DALI KORE est extrêmement lourd, donc pour minimiser le risque de dommages ou de blessures, veuillez suivre attentivement les instructions de déballage.

Nous espérons que vous apprécierez vos enceintes DALI KORE pendant de nombreuses années.

2. Kit d'accessoires KORE

Le kit d'accessoires DALI KORE contient les outils et les accessoires nécessaires pour installer et optimiser les performances de vos enceintes. Le contenu du kit d'accessoires est indiqué ci-dessous.

! Si vous prévoyez de déplacer vos enceintes DALI KORE dans l'avenir, nous vous recommandons de conserver les matériaux d'emballage.

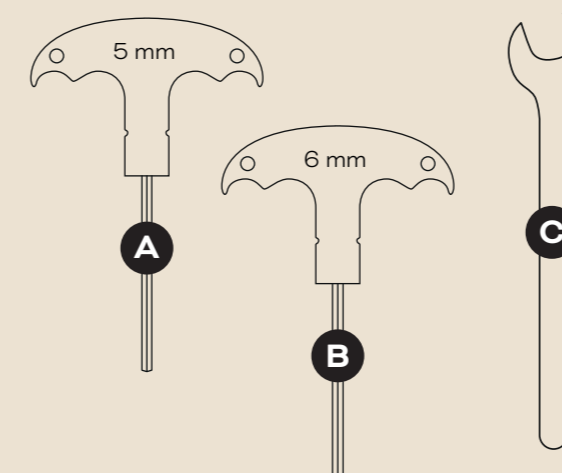
Diagramme 1. Contenu du kit d'accessoires

Documentation :

- 1 × Manuel DALI KORE
- 1 × Livre sur la marque DALI KORE
- 1 × Carte d'incrustation DALI KORE

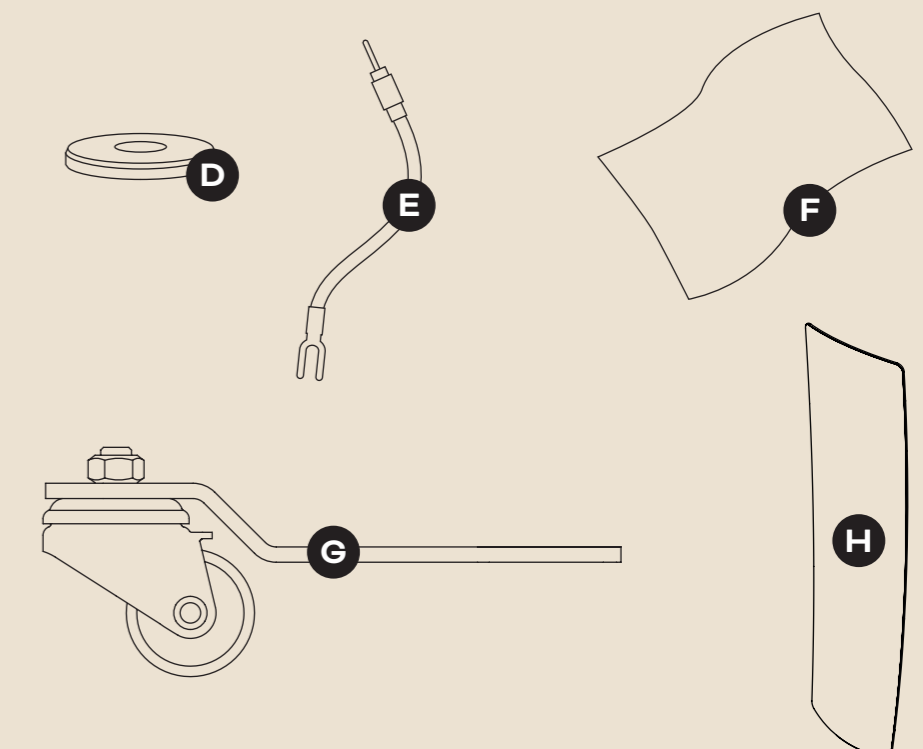
Outils :

- 1 × Clé Allen de 5 mm **A**
- 1 × Clé Allen de 6 mm **B**
- 1 × Clé de 10 mm **C**



Accessoires :

- 8 × Pieds à pointes magnétiques **D**
- 4 × Cavaliers pour bornier **E**
- 1 × Tissu de nettoyage **F**
- 8 × Roues de transport (fixées au bas de l'enceinte) **G**
- 2 × Grille avant magnétique (située dans la caisse d'expédition) **H**



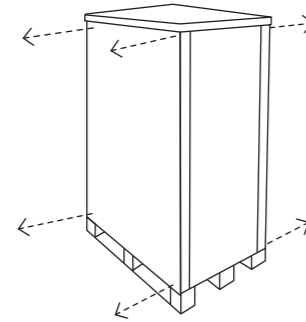
3. Déballage de vos enceintes

Nous vous recommandons de déballer vos enceintes DALI KORE près de l'endroit où vous avez l'intention de les utiliser. Les enceintes DALI KORE sont équipées de roues de transport pour faciliter leur déplacement. Les roues de transport doivent rester en place jusqu'à ce que les enceintes soient dans leur position de fonctionnement définitive. La section 4 décrit comment positionner vos enceintes.

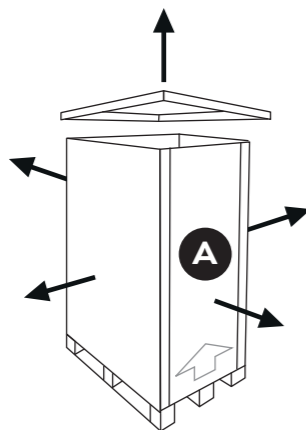
Le déballage et l'installation de vos enceintes DALI KORE doivent être effectués par au moins deux personnes.

! Si vous avez besoin d'aide pour l'installation, veuillez contacter votre revendeur DALI local.

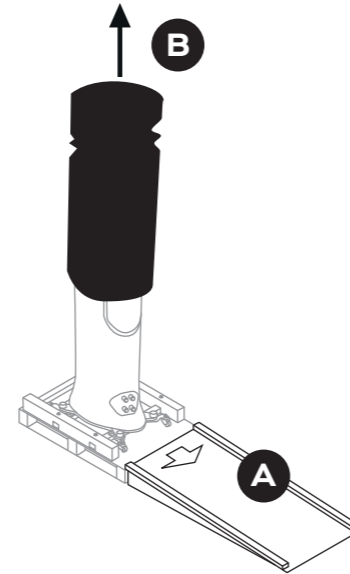
1 Retirez les vis situées en haut et en bas de la caisse de transport.



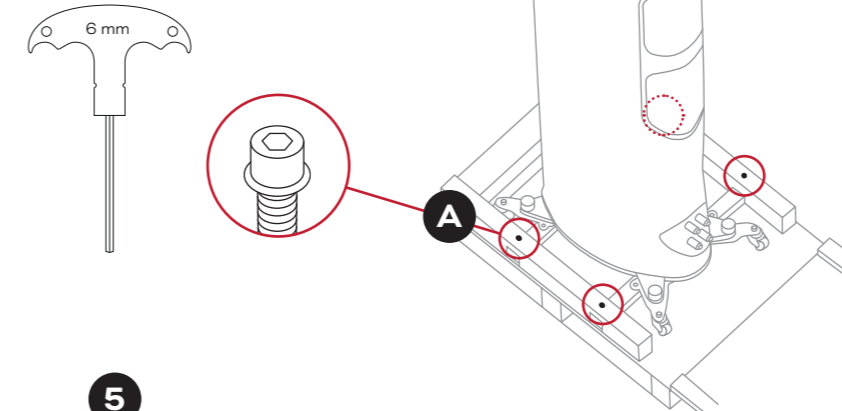
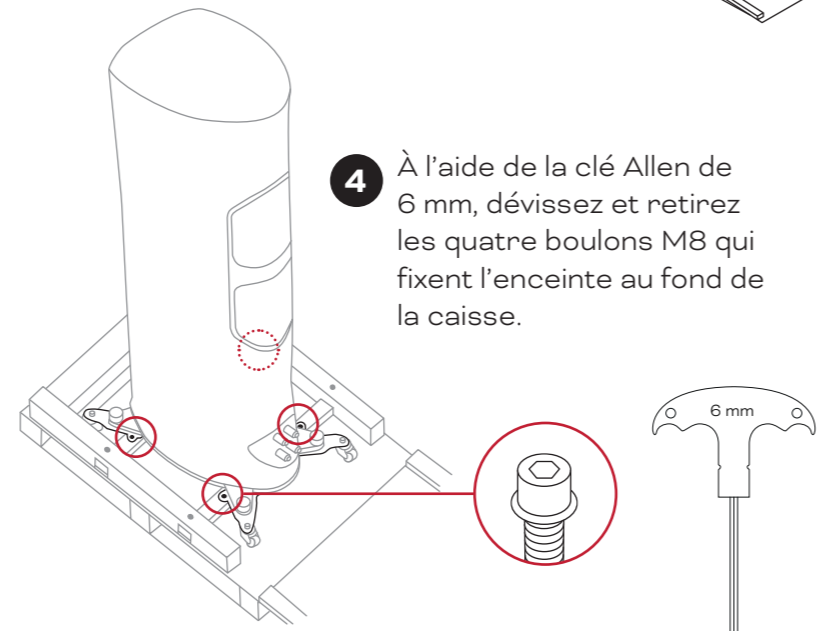
2 Retirez le couvercle et les côtés de la caisse de transport. Le panneau arrière **A** de la caisse sera utilisé comme une rampe.



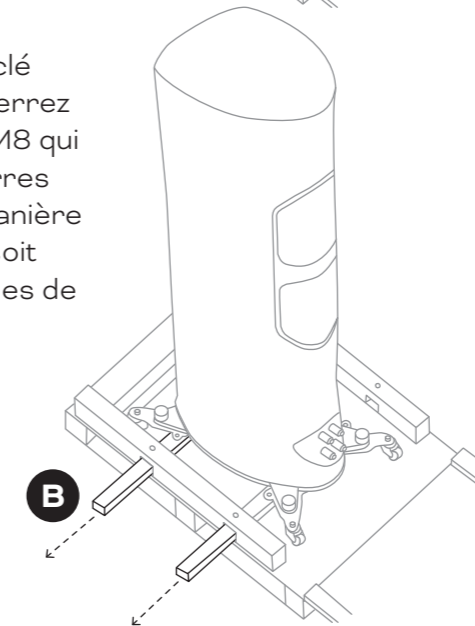
3 Placez la rampe **A** derrière l'enceinte. Retirez le couvercle de protection **B**.



4 À l'aide de la clé Allen de 6 mm, dévissez et retirez les quatre boulons M8 qui fixent l'enceinte au fond de la caisse.

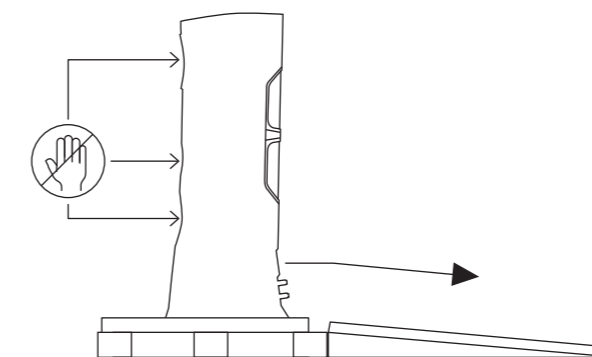


5 À l'aide de la même clé Allen de 6 mm, desserrez les quatre boulons M8 qui maintiennent les barres de retenue **A** de manière à ce que l'enceinte soit abaissée sur les roues de transport. Ensuite, retirez entièrement les quatre boulons et retirez les deux barres de retenue **B**.

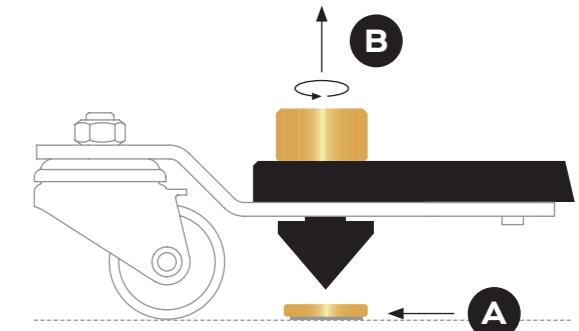


6 Faites rouler avec précaution l'enceinte sur la rampe. Une fois que votre enceinte DALI KORE est déballée de sa caisse d'expédition, vous pouvez la pousser dans sa position d'écoute.

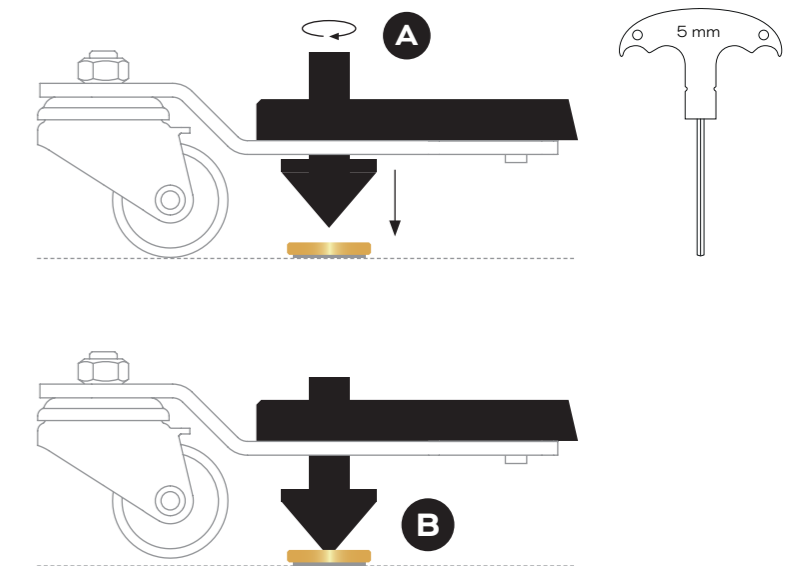
! Évitez de toucher les haut-parleurs.



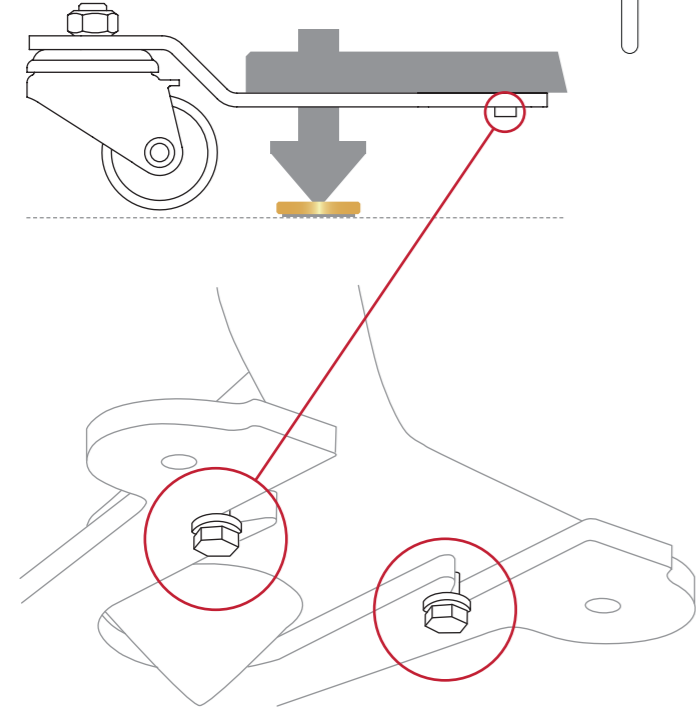
7 Positionnez les pieds magnétiques sous chaque pointe **A**, puis dévissez et retirez la vis à dorée **B** située au-dessus des pointes.



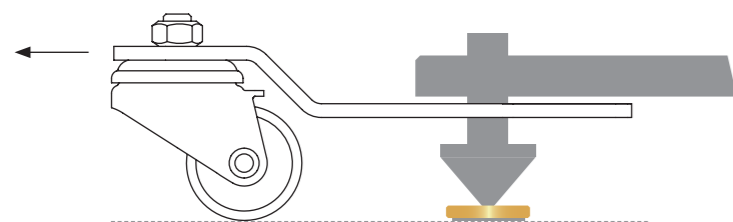
8 Utilisez la clé Allen de 5 mm pour abaisser les pointes **A** jusqu'à ce que les roues de transport soient soulevées du sol et que l'enceinte repose sur les pointes **B**.



- 9** Utilisez la clé de 10 mm fournie pour desserrer les deux boulons M6 sur les quatre supports de roue de transport.



- 10** Retirez les supports de roue de transport dans le sens indiqué ci-dessous.



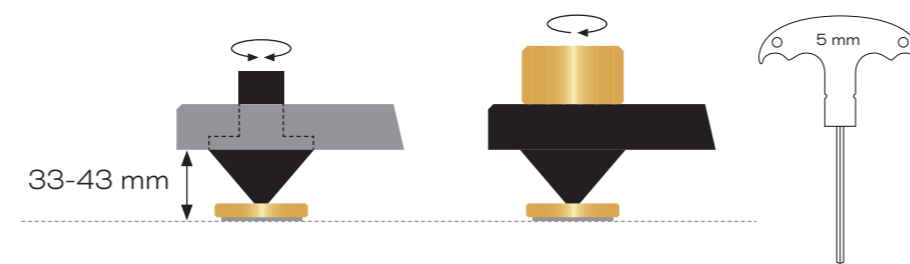
- 11** Réglez la hauteur des pointes à l'aide de la clé Allen de 5 mm.

La hauteur des pointes doit être réglée de manière à laisser un espace compris entre 33 mm et 43 mm entre le sol et le dessous de la base de l'enceinte.

La hauteur des pointes peut être ajustée pour assurer la verticalité et la stabilité des enceintes.

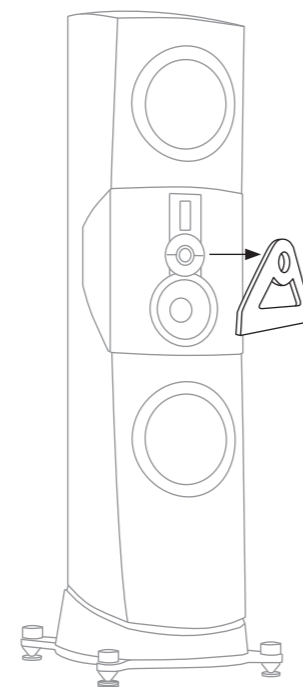
Lorsque vous avez fini de régler la hauteur des pointes, revissez les quatre vis papillon.

Le schéma ci-dessous montre comment régler la hauteur des pieds du DALI KORE.



Répétez le processus de déballage pour l'autre enceinte.

- 12** Retirez la protection du dôme avant utilisation.



4. Positionnement des enceintes

Dans cette section, nous vous guidons pour placer vos enceintes dans votre pièce d'écoute. Vous aurez probablement besoin de procéder à des ajustements au fur et à mesure que vous vous familiarisez avec le caractère et les performances de vos nouvelles enceintes. Par conséquent, si vous devez déplacer vos enceintes, fixez d'abord les roues de transport en suivant les étapes **11** à **8** de la section précédente dans l'ordre inverse.

Le son de toute enceinte est influencé par l'espace et la position dans lesquels elle se trouve. Même de petits changements de position peuvent influencer le son de manière significative. La modification d'une pièce, comme la pose d'un tapis ou la fermeture d'une paire de rideaux lourds, peut également avoir un effet.

Placez vos enceintes DALI KORE à une distance entre elles de 3 à 5 mètres, loin des coins de la pièce et à 1 ou 2 mètres du mur arrière. La distance entre les enceintes et le mur arrière est l'endroit où vous êtes susceptible d'effectuer le plus d'ajustements à mesure que vous vous familiarisez avec leurs performances dans votre espace d'écoute.

La position d'écoute principale doit être située au centre, à peu près à la même distance que celle qui sépare les enceintes (schéma 1).

Les enceintes DALI étant conçues pour offrir une large dispersion acoustique, nous vous recommandons d'éviter d'orienter (ou de pointer) vos enceintes DALI KORE vers la position d'écoute principale. Vous pouvez en savoir

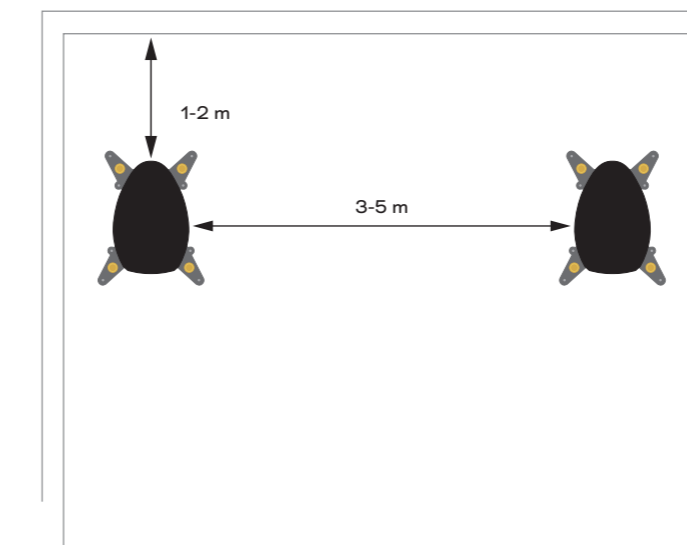
plus sur la philosophie de dispersion large de DALI dans le livre blanc de DALI KORE.

Essayez de placer chaque enceinte DALI KORE dans un environnement acoustiquement similaire. Les rideaux, les fenêtres, les bibliothèques et autres objets proches peuvent tous affecter les performances acoustiques d'un haut-parleur.

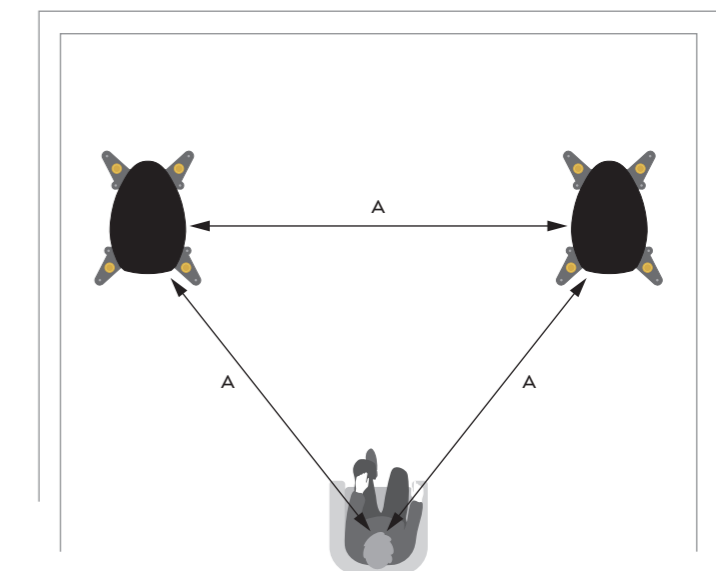
Si vous rapprochez vos enceintes DALI KORE d'un mur, les basse fréquence de votre musique risquent de devenir plus accentuées. Bien que cela puisse sembler améliorer le son au départ, cela se fera probablement au détriment de la clarté et de la précision musicale.

Diagramme 1 : Directives de positionnement

Positionnement des enceintes



Trouver la position d'écoute optimale



5. Connexion de vos enceintes

Chaque enceinte DALI KORE est équipée de deux paires de bornes de connexion sur le panneau de connexion situé sur la face arrière du socle. La paire de bornes supérieure se connecte au module de médium SMC Balanced Drive et au module d'aigus hybrides EVO-K, tandis que la paire de bornes inférieure se connecte aux haut-parleurs de graves SMC Balanced Drive. Au déballage, les paires de bornes sont connectées par des cavaliers de sorte qu'un seul câble d'enceinte bifilaire est nécessaire pour connecter chaque enceinte à un seul amplificateur de puissance. Si les cavaliers de connexion sont retirés, deux câbles d'enceinte à double conducteur seront nécessaires pour partager la sortie d'un seul amplificateur de puissance dans un format « bifilaire ». Vous pouvez également connecter chaque câble d'enceinte à un amplificateur de puissance séparé dans un format « bi-amplifié ». Votre revendeur DALI KORE sera en mesure de vous conseiller sur les avantages potentiels des formats bifilaires et bi-amplifiés.

Le diagramme 2 montre les formats de connexion mono-filaire, bifilaire et bi-amplifié.

! Lors du bi-câblage ou de la bi-amplification, retirez TOUJOURS les cavaliers entre les bornes avant de connecter les câbles des enceintes.

La spécification et le type de câbles d'enceintes que vous utilisez pour connecter vos enceintes DALI KORE peuvent influencer leurs performances audio. Pour obtenir les meilleurs résultats, utilisez un câble de haute qualité avec une section de conducteur minimale de 2,0 mm². Chaque câble d'enceinte doit être de longueur similaire et de moins de 20 mètres. Votre revendeur DALI KORE sera heureux de vous conseiller sur le meilleur câble d'enceinte pour votre installation.

Lorsque vous connectez vos enceintes DALI KORE à un amplificateur, commencez par connecter les câbles des enceintes aux borniers des enceintes. Assurez-vous que les fils de câble marqués « positif » ou de couleur rouge sont connectés aux borniers positifs (rouges) des enceintes, et que les fils de câble « négatif » ou noirs sont connectés aux borniers négatifs (noirs) des enceintes.

Les borniers de connexion DALI KORE peuvent recevoir des câbles dénudés, des fiches de 4 mm ou des fourches.

Voici comment connecter chaque type :

- Câbles dénudés : Dévissez complètement les bornes des enceintes. Torsadez les brins de câble dénudés ensemble, en veillant à ce qu'il n'y ait pas de brins parasites, et insérez le câble dans les trous des bornes. Enfin, serrez fermement les bornes sur le câble dénudé. Nous vous recommandons

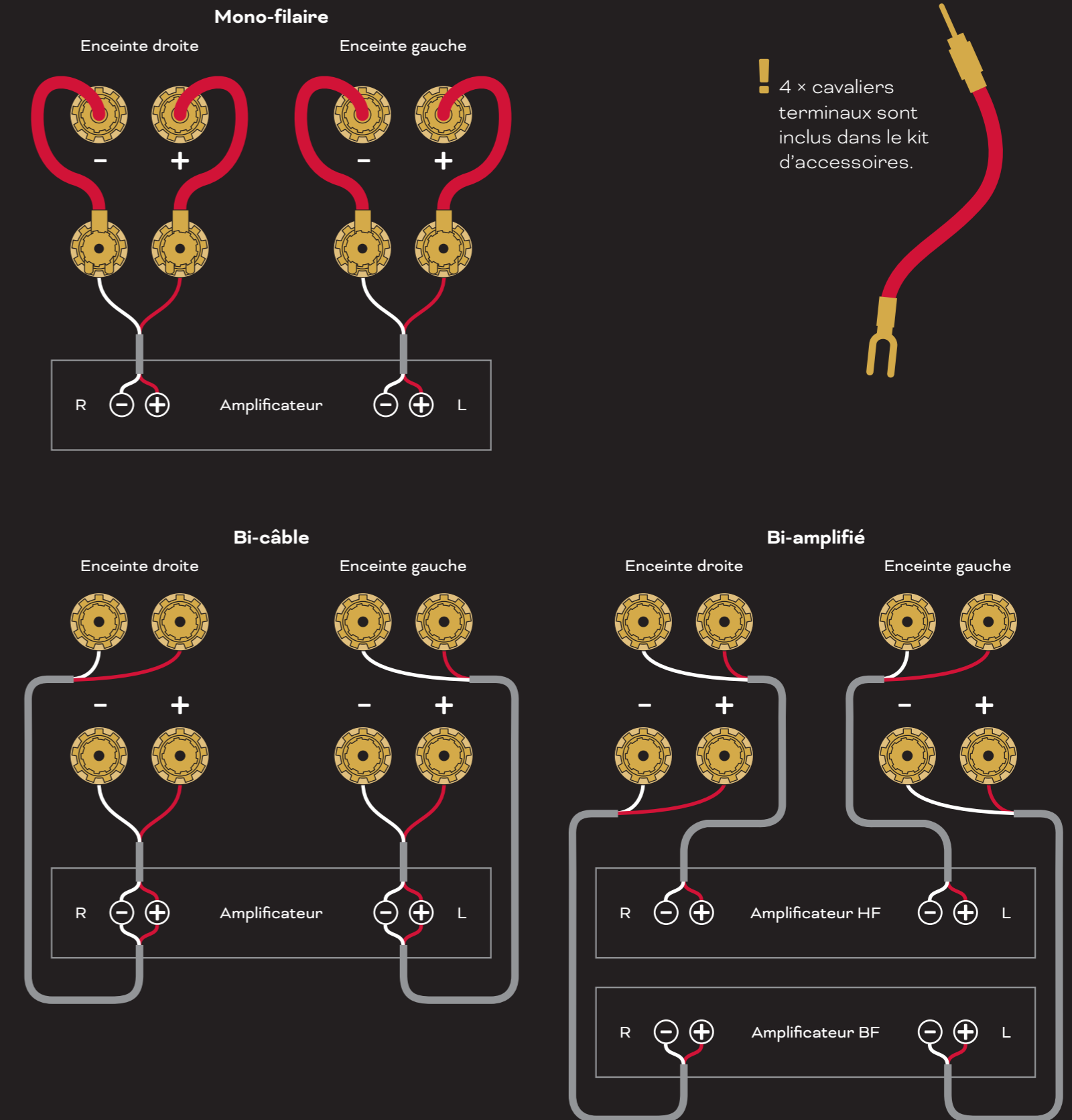
de vérifier le serrage des bornes peu de temps après leur premier serrage et périodiquement par la suite.

- Fiches de 4 mm : Insérez les fiches directement dans l'extrémité des bornes de l'enceinte. Les bornes se resserrent autour de la fiche pour renforcer la connexion et minimiser les risques de vibration mécanique.
- Connecteurs fourche : Dévissez complètement les bornes des enceintes et positionnez chaque fourche de câble sur un côté de sa borne. Fixez les fourches de câble en serrant les bornes. Nous vous recommandons de vérifier le serrage des bornes peu de temps après leur premier serrage et périodiquement par la suite.

Les câbles étant connectés à vos enceintes DALI KORE, vous pouvez maintenant les connecter aux bornes de sortie de l'amplificateur. Assurez-vous que l'amplificateur est éteint avant d'effectuer les connexions.

Connectez les câbles de l'enceinte gauche aux bornes de sortie du canal gauche de l'amplificateur, et les câbles de l'enceinte droite aux bornes de sortie du canal droit de l'amplificateur. Assurez-vous que les fils du câble marqués « positif » ou de couleur rouge sont connectés aux bornes de sortie positives de l'amplificateur, et que les fils marqués « négatif » ou de couleur noire sont connectés aux bornes de sortie négatives de l'amplificateur.

Diagramme 2 : Connexion de vos enceintes



6. Utilisation de vos enceintes

Maintenant que vos enceintes DALI KORE sont installées dans votre espace d'écoute et connectées à un ou plusieurs amplificateurs, l'étape suivante consiste à en démarrer leur utilisation. Alors, trouvez votre musique préférée, prenez place et préparez-vous à redécouvrir votre collection musicale.

La grille avant

La grille avant magnétique est située dans un compartiment séparé de la caisse de transport. Pour fixer la grille, rapprochez-la délicatement du baffle jusqu'à ce que les aimants la mettent en place. Pour retirer la grille, tirez délicatement sur sa partie supérieure pour la décoller, puis retirez-la.

Rodage

Vos enceintes DALI KORE auront besoin d'une période de « rodage » avant de pouvoir fonctionner de manière optimale, surtout si elles ont été exposées à de basses températures prolongées pendant le transport ou le stockage. Bien que la période de rodage varie en fonction de l'intensité de l'utilisation et du volume de lecture, vous pouvez vous attendre à ce que vos enceintes DALI KORE fonctionnent de manière optimale après 100 heures d'utilisation. Contrairement à de nombreux autres dispositifs mécaniques, la durée de vie d'une enceinte augmente avec une utilisation régulière.

Précautions à prendre

Si votre amplificateur est capable de fournir suffisamment de puissance, vos enceintes DALI KORE sont capables d'atteindre des niveaux de volume extrêmement élevés. N'oubliez pas qu'écouter de la musique pendant de longues périodes à un volume élevé peut endommager votre audition. Soyez également attentif aux personnes avec qui vous vivez et à celles habitant à proximité. Si le son de vos enceintes DALI KORE distord, c'est un signe certain que votre amplificateur manque de puissance. Pour éviter d'endommager vos enceintes ou votre amplificateur, réduisez le volume jusqu'à ce que la musique ne soit plus distordue.



Manuel DALI KORE

7. Nettoyage et entretien

Vos enceintes DALI KORE ne nécessitent aucun entretien ou soin particulier et doivent être traitées comme tout autre meuble de valeur chez vous. Enlevez la poussière des boîtiers d'enceinte à l'aide d'un chiffon doux et sec, et nettoyez-les à l'aide d'un chiffon doux et humide avec un produit de nettoyage ménager non-agressif, prévu pour tout usage et non abrasif. Soyez prudent lorsque vous dépoussiérez les cônes des haut-parleurs de graves ou de médiums, car ils sont extrêmement fragiles. Nous vous recommandons également d'éviter de toucher le dôme du tweeter et le tweeter à ruban.

Enfin, si une enceinte est marquée ou endommagée, votre revendeur DALI KORE peut faire en sorte qu'elle soit réparée ou remplacée.

8. Mise au rebut

Si vous voulez vous débarrasser de vos enceintes DALI KORE, ne les jetez pas avec vos déchets ménagers réguliers. Conformément à la législation européenne, un système de collecte séparée des produits électroniques usagés permet aux ménages des États membres de l'UE, de la Suisse, du Liechtenstein et de la Norvège de rapporter gratuitement les produits électroniques usagés dans des centres de collecte désignés ou chez un détaillant (si vous achetez un produit de remplacement similaire). Si vous résidez dans un pays non mentionné ci-dessus, veuillez contacter les autorités locales pour déterminer la méthode d'élimination correcte et prévenir tout effet négatif potentiel sur l'environnement et la santé humaine.



Manuel DALI KORE

9. Spécifications du DALI KORE

Plages de fréquences (+/- 3 dB)	26 Hz - 34 kHz
Sensibilité	88 dB à 2,83 volts
Impédance nominale	4 Ohm
Impédance minimale	3,2 Ohm à 72 Hz
Puissance d'amplificateur recommandée	50 - 1 000 watts
SPL maximum	118 dB
Haut-parleurs de basses	2 × 11½ pouces Balanced Drive SMC
Haut-parleur de médium	7 pouces Balance Drive SMC
Haut-parleur hybride haute fréquence	Dôme en textile souple de 35 mm
Haut-parleur hybride super haute fréquence	Ruban de 10 × 55 mm
Fréquences de coupure	390/2,100/12,000 Hz
Type de boîtier basse fréquence	2 × 72 litres port bass reflex
Fréquence du port bass reflex	22 Hz
Type de boîtier fréquence médium	Face arrière ouverte atténuée
Construction du boîtiers	Éléments composite incurvé en bouleau de 28 mm avec structure en aluminium moulé sous pression, résine thermo-durcie et composite moulé
Finitions des boîtiers	Laque brillante placage d'ébène Ammara avec finitions texturées contrastées
Connexions	Borniers conçus sur mesure, usinés et plaqués or, adaptés aux fils nus, aux fourches et aux fiches de 4 mm. Compatible bi-cablage/bi-amplification
Dimensions (H × L × P)	1 675 × 448 × 593 mm 66 × 17.6 × 23.3 pouces
Poids	148 kg
Dimensions de transport (H × L × P)	1 950 × 800 × 1 200 mm 76.7 × 31.4 × 47.2 pouces
Poids de transport	246 kg

Les informations fournies dans ce manuel sont susceptibles d'être modifiées sans préavis.





目次

1. はじめに	52
2. KORE Accessory Kit (付属品キット)	53
3. スピーカーのご開梱	54
4. スピーカーの位置決め	57
5. スピーカーのご接続	58
6. スピーカーのご使用	60
7. お手入れ・メンテナンス	61
8. 廃棄処分	61
9. DALI KORE仕様	62

1. はじめに

この度はDALI KOREをお選びいただきありがとうございます。

DALIは、ご家庭での音楽体験をより豊かなものにするために、継続的に取り組みを続けていることで、世界中でお引き立てを賜っており、DALI KOREはその取り組みの究極的な表現です。

DALI KOREは、正しくご設置いただくことで最高の性能を発揮する高性能スピーカーです。そのため、スピーカーをご開梱、ご設置、ご使用いただく前に、本お取扱説明書をじっくりとお読みいただくことをお勧めいたします。

DALI KOREは大変重いです。そのため、破損やお怪我をさけてしまうリスクを最小限に抑えるために、ご開梱の手順にご慎重に従ってください。

DALI KOREのスピーカーを末永くご愛用いただけますと幸甚に存じます。

DALI KORE お取扱説明書
バージョン2-2022年9月
DALI ITEM no. 951117-0-0

2. KORE Accessory Kit (付属品キット)

DALI KORE アクセサリキットには、スピーカーのパフォーマンスをインストールして最適化するために必要なツールとアクセサリが含まれています。以下に、Accessory Kitの内容をお示ししております。

！ 今後、DALI KOREスピーカーの場所を移動させるご予定がございましたら、梱包材を保管しておくことをお勧めいたします。

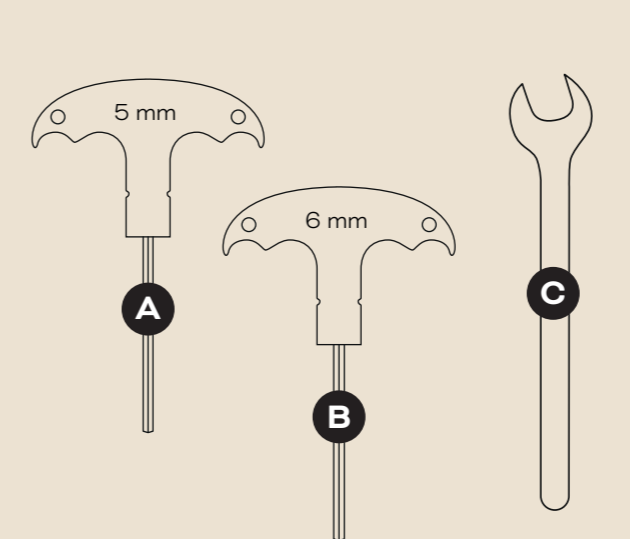
図1. Accessory Kitの内容

資料:

- 1 × DALI KORE お取扱説明書
- 1 × DALI KORE Brand Book
- 1 × DALI KORE 付属カード

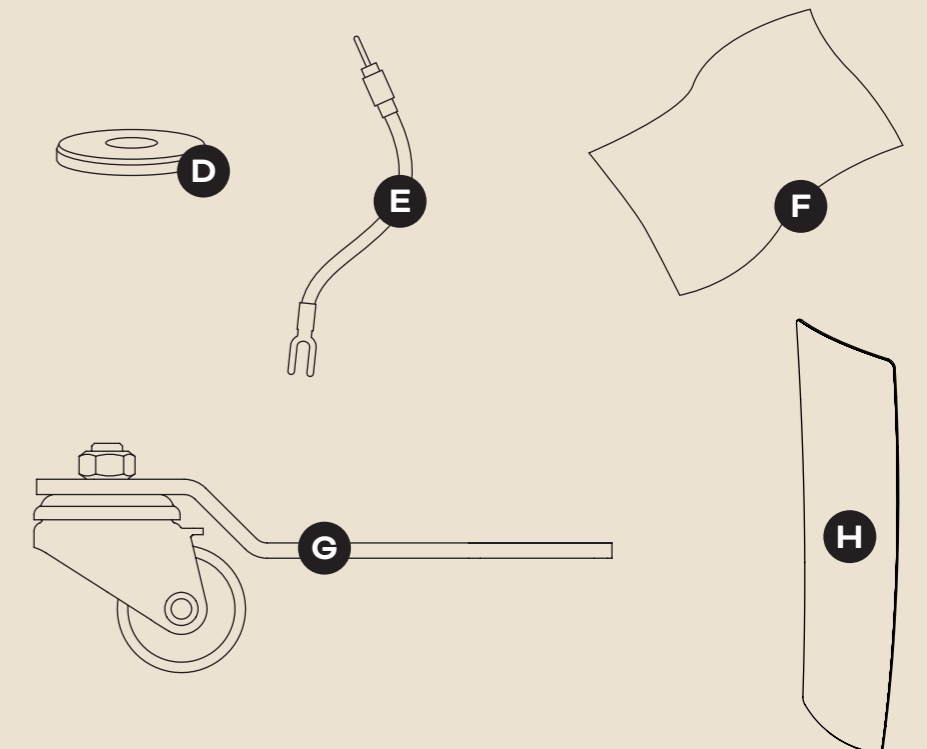
工具:

- 1 × 5mmアーレンキー (六角レンチ) **A**
- 1 × 6mmアーレンキー **B**
- 1 × 10mmスパナ **C**



付属品

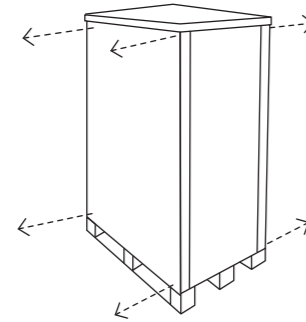
- 8 × マグネット式スパイク足 **D**
- 4 × ターミナルジャンパー **E**
- 1 × クリーニングクロス **F**
- 8 × 輸送用車輪 (スピーカーの底面に取り付けるタイプ) **G**
- 2 × マグネット式フロントグリル (輸送箱の中にございます) **H**



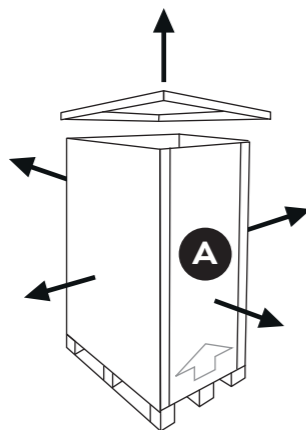
3. スピーカーのご開梱

DALI KOREスピーカーは、ご使用になる場所のお近くでご開梱されることをお勧めいたします。DALI KOREスピーカーには、移動させるのに便利な輸送用キャスター（小型車輪）が装着されています。輸送用車輪は、スピーカーが最終的なご使用位置に来るまで、取り付けのままにしてください。第4章では、スピーカーのご配置方法についてご説明いたします。

- 1 輸送箱の上部と下部のネジをお外してください。



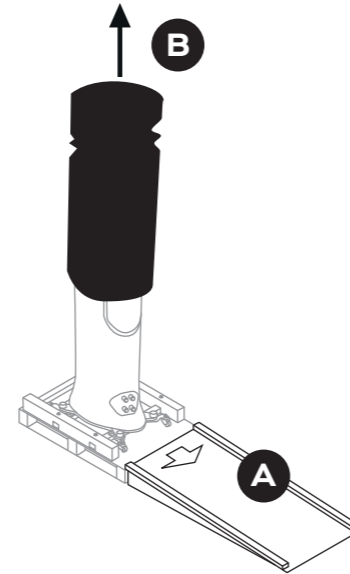
- 2 輸送箱の上部と側面をお取り外してください。輸送箱の背面パネルAはスロープ（傾斜）としてご使用いただく予定です。



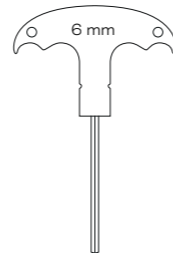
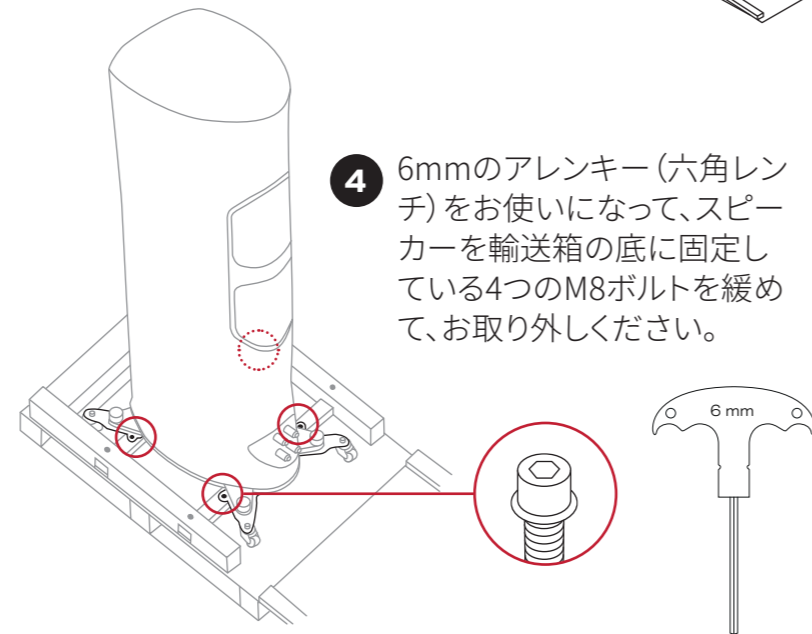
DALI KOREスピーカーをご開梱およびご設置される際は、お二人以上で行ってください。

- ! ご設置される際にご支援が必要な場合は、お近くのDALI 販売店にご相談くださいませ。

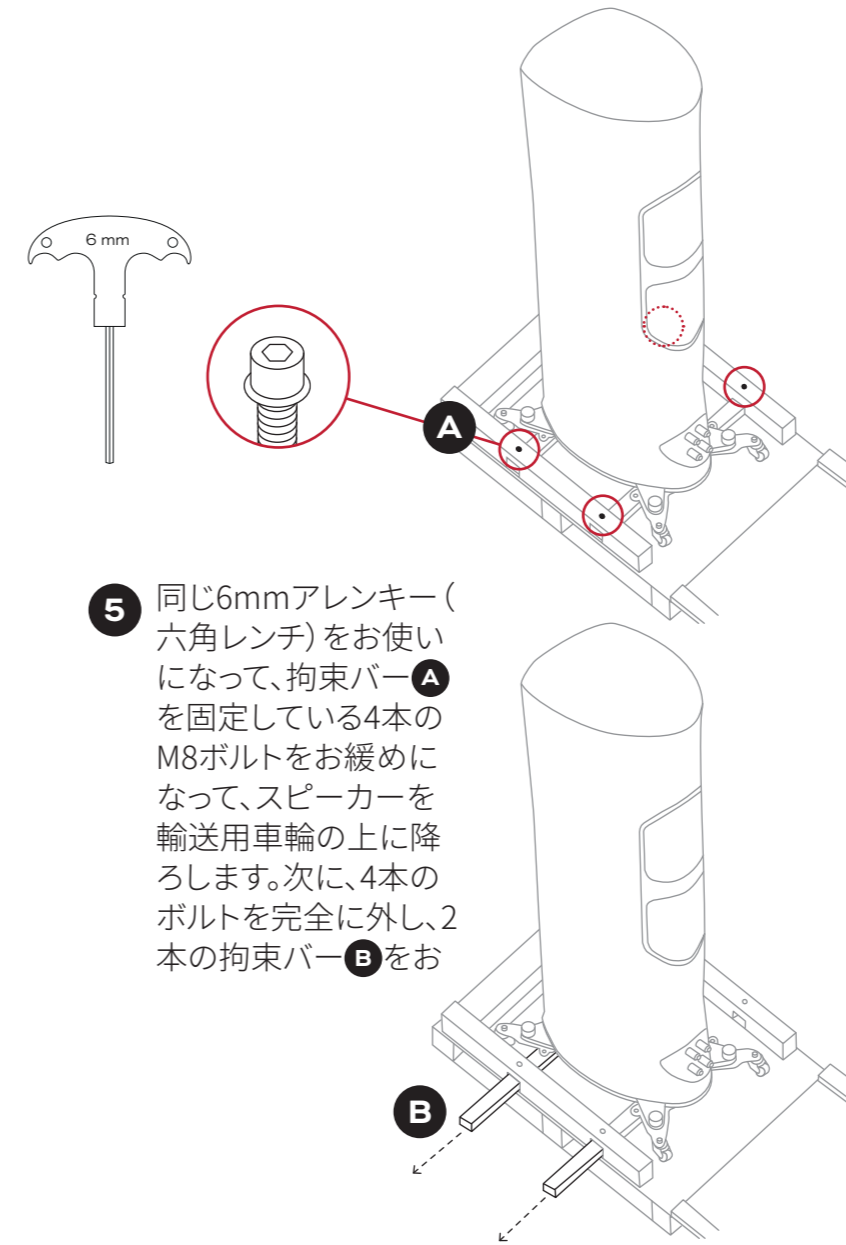
- 3 スピーカーの後ろにスロープ（傾斜）Aを配置いたします。保護カバーBをお取り外してください。



- 4 6mmのアレンキー（六角レンチ）をお使いになって、スピーカーを輸送箱の底に固定している4つのM8ボルトを緩めて、お取り外してください。

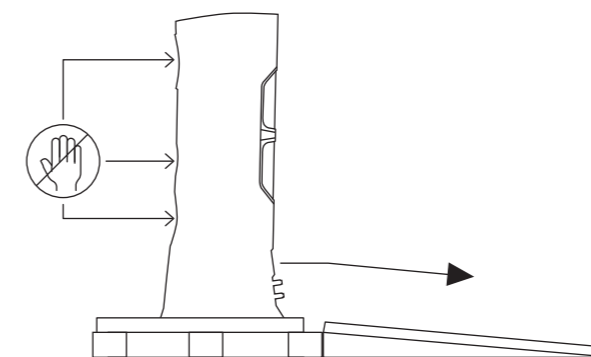


- 5 同じ6mmアレンキー（六角レンチ）をお使いになって、拘束バーAを固定している4本のM8ボルトをお緩めになって、スピーカーを輸送用車輪の上に降ろします。次に、4本のボルトを完全に外し、2本の拘束バーBをお

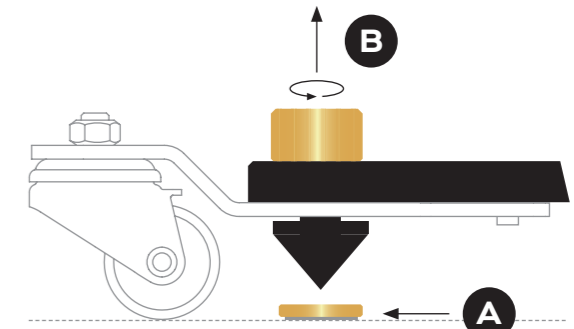


- 6 引き出してください。

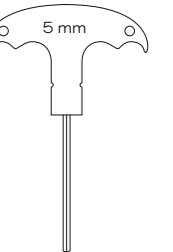
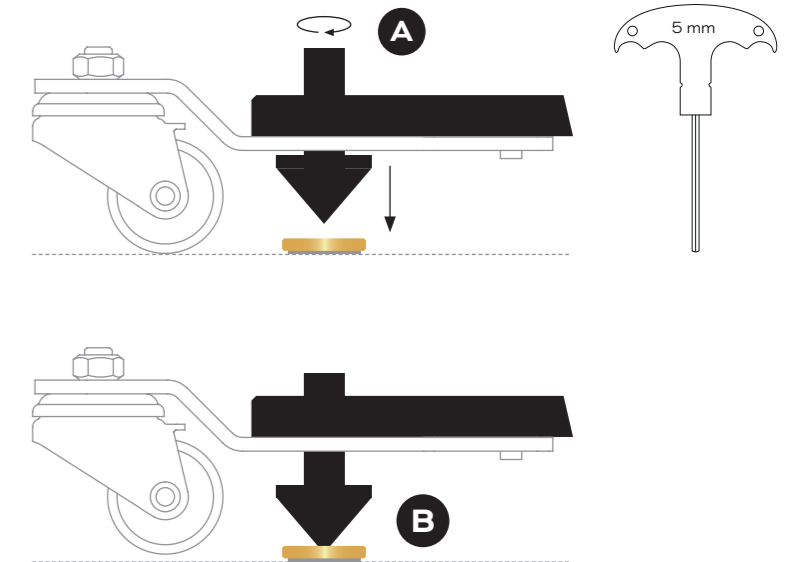
スピーカーをご慎重にスロープに転がします。DALI KOREスピーカーを輸送



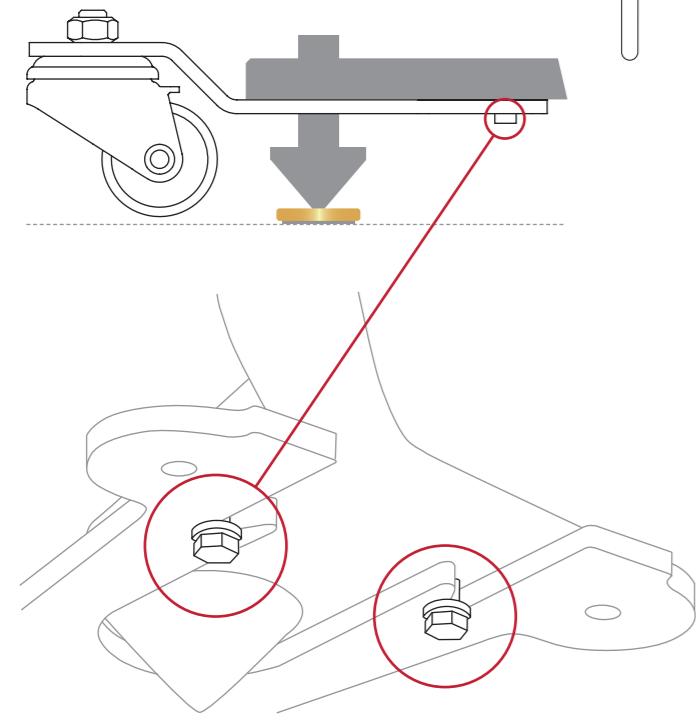
- 7 箱からお出しになりましたら、リスニングポジション（音楽をお聞きになる位置）に押し込んでください。



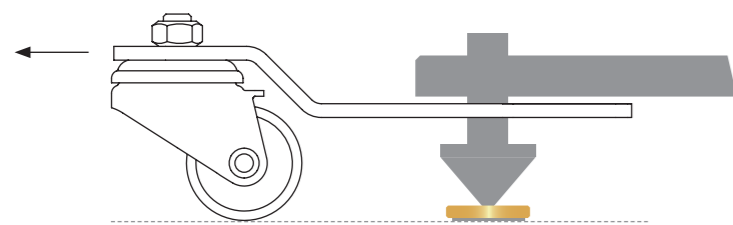
- 8 ! ドライバー（駆動部）には触れないようにしてください。



- 9 マグネット式スパイク足を各スパイクAの下に置き、スパイクの上にご
置きます。金色のつまみネジBを緩
めてお取り外しください。



- 10 5mmのアレンキー(六角レンチ)をご使用になり、輸送用車輪が床から浮き上がり、スピー
カーがスパイクBで支えられるようになるまで
スパイクAをお下げください。



- 11 付属の10mmスパナをお使いになって、4つの輸送用車輪ブラケ
ット(支持部品)上の2つのM6ボルトを緩めます。

輸送用車輪ブラケットを下図の方向でお取り外しください。

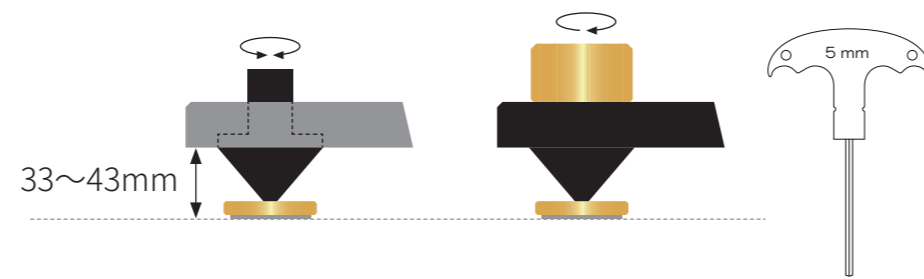
5mmのアレンキー(六角レンチ)をお使いになって、スパイクの高
さをご調整ください。

スパイクの高さは、床からスピーカーベース下面ま
で、33mm~43mmの隙間が空くようにご調整ください。

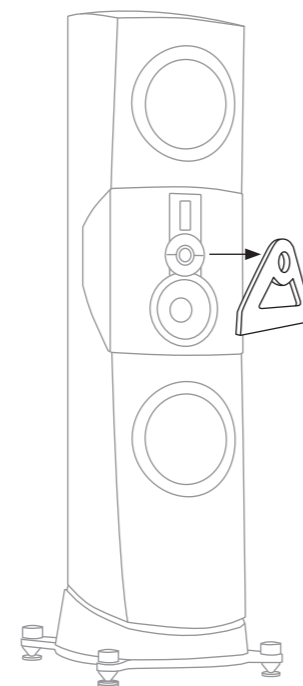
スパイクの高さをご調整いただくことで、スピーカーを垂直に安定
させることができます。

スパイクの高さのご調整が終わりましたら、4本のつまみネジを元
にお戻しください。

下図は、DALI KORE脚部の高さをご調整になる方法です。



もう一方のスピーカーも同様にご開梱ください。



- 12 使用前にツイーター保
護を取り外してください。

4. スピーカーの位置決め

本章では、スピーカーをお聞きにな
るお部屋に配置する方法についてご
説明いたします。新しいスピーカーの
特性や性能にお慣れになられるに
つれて、ご調整が必要になること
がございます。そのため、スピーカ
ーをお動かしになる必要がござい
ます場合は、まず、前章の11から8
の手順を逆におたどりになって、輸
送用車輪をお取り付け直しになっ
てください。

どのようなスピーカーであっても、音
はご設置された空間や位置によっ
て影響されます。ほんの少しだけ位
置をお動かしになられた場合でも、音
に大きな影響を与えることがござ
います。また、じゅうたんをお敷きにな
ったり、厚手のカーテンをお閉めにな
られるなど、お部屋に何か変化が
ございます場合も、影響を受けるこ
とがございます。

DALI KOREスピーカーを3~5メー
トルお離しになって、お部屋の角から
十分にお離しになり、後壁から1~2
メートルお離しになってご設置くだ
さい。スピーカーと後壁との距離は、
お聞きになる空間での性能にお慣
れになってくるにつれて、最もご調整
されることになると思われる場所
です。

お聞きになる主な位置は、スピーカ
ー間の中心、つまり、スピーカー間の
距離とほぼ同じ位置にされる必要
がございます(図1)。

DALI スピーカーは広い音響拡散
性を持つように設計されております
ので、DALI KOREスピーカーをお聞
きになる主な位置に向けて角度を
おつけにならない(内側にお傾け
にならない)ことをお勧めいたしま
す。DALIの広指向性の思想につきま

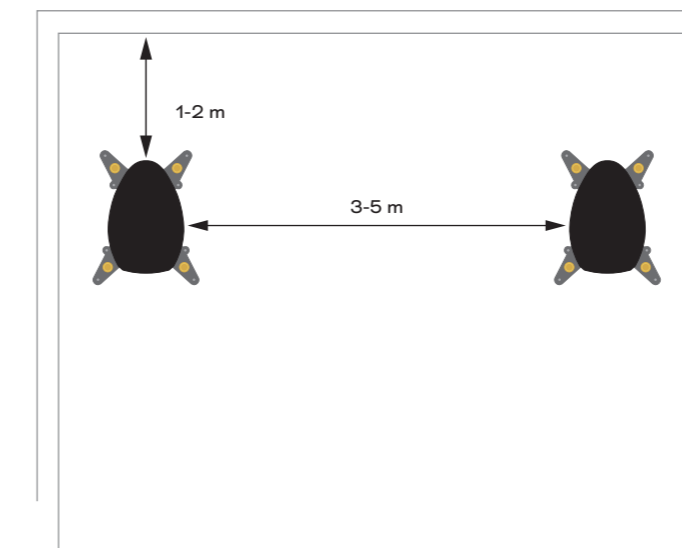
しては、DALI KOREホワイトペー
パーで詳しくご紹介しております。

各DALI KOREスピーカーは、音響的
に似たようなご環境にご配置になる
ようにしてください。カーテン、窓、本
棚など、お近くにご置きますものは
すべて、スピーカーの音響性能に影
響を及ぼす場合がございます。

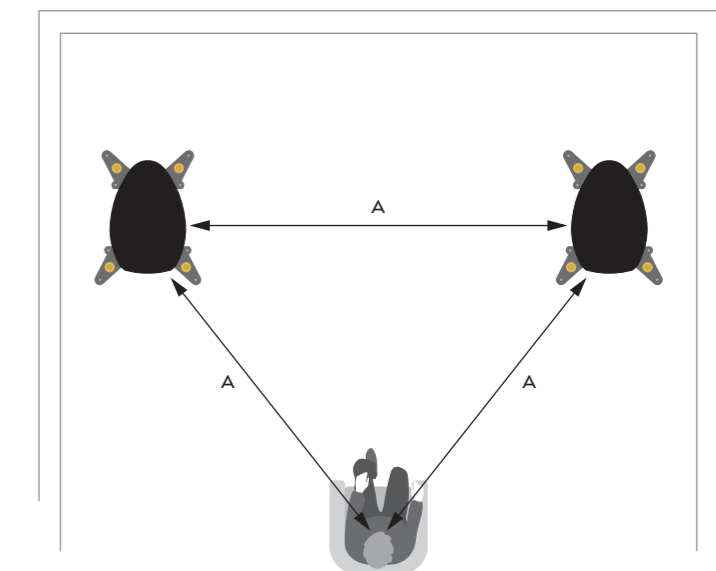
DALI KOREスピーカーを壁の境界に
お近づけになられると、音楽の低域
要素がより際立つようになります。こ
れは一見、音を良くしているようにも
見えますが、音楽の透明感や正確さ
が犠牲になってしまう可能性がござ
います。

図1: 位置決めガイドライン

スピーカーの位置決め



最適なりスニングポジションを探す



5. スピーカーのご接続

DALI KOREスピーカーは、台座後面の接続パネルに2組のバインディングポスト（コネクタ）端子を備えています。上側の端子ペアはBalanced Drive SMCミッドレンジとEVO-K Hybrid Tweeter moduleに、下側の端子ペアはBalanced Drive SMCバスドライバーに接続いたします。すぐにお使いいただけるように、端子ペアはジャンパーで接続されており、各スピーカーを1台のパワーアンプにご接続されるのに必要なツインコアスピーカーケーブルは1本だけです。端子ジャンパーをお取り外しになられる場合、2本のツインコアスピーカーケーブルが必要になり、1台のパワーアンプからの出力を「バイワイヤ（2組の接続線）」形式で共有いたします。また、各スピーカーケーブルを別のパワーアンプに接続する「バイアンプ」形式も可能です。DALI KOREの販売店では、バイワイヤ形式とバイアンプ形式の潜在的なメリットについてお伝えさせていただくことができます。

図2にシングルワイヤ、バイワイヤ、バイアンプの接続形式をお示しいたします。

！バイワイヤやバイアンプをご使用の際は、必ず端子間のジャンパーを外してから、スピーカーケーブルをご接続ください。

DALI KOREスピーカーをご接続になるスピーカーケーブルの仕様や種類は、オーディオ性能に影響を与えることがございます。最良の結果をお楽しみいただくために、導体断面積2.0mm²以上の高品質なケーブルをご使用ください。各スピーカーケーブルは同程度の長さで、20m以下にしてください。DALI KOREの販売店では、お客様のセットアップに最適なスピーカーケーブルにつきまして、喜んでアドバイスもさせていただきます。

DALI KOREスピーカーをアンプにご接続される際に、まずスピーカーケーブルとスピーカー端子をご接続ください。「プラス」とマークされた（または赤色の）ケーブル線がプラス（赤）のスピーカー端子に、「マイナス」とマークされた（または黒色の）ケーブル線がマイナス（黒）のスピーカー端子に接続されていることをご確認ください。

DALI KOREの接続端子は、剥がされたケーブル、4mmプラグ、Yラグケーブルをご使用いただけます。

ここでは、各タイプのご接続方法をご説明いたします。

- 剥がされたケーブル：スピーカー端子のネジを完全に緩めになってください。剥がされたケーブル素線をより合わせてください。その際に、外れた線がないことをご確認ください。次に、ケーブルを端子の穴に挿入いたします。最後に、端子を、剥がされたケーブルにしっかりと

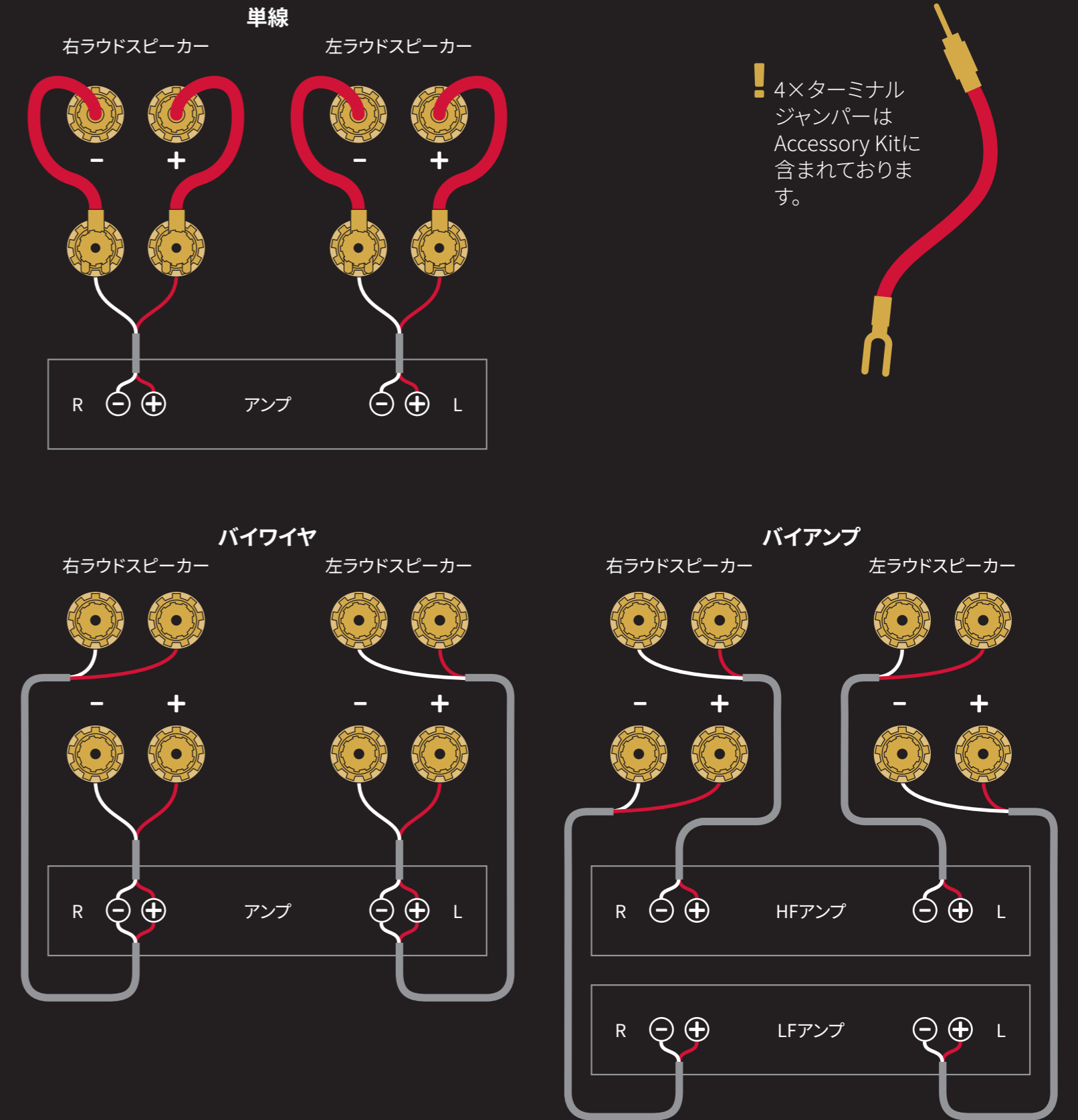
りと締め付けます。最初にお締めになられた後すぐに、また、その後も定期的に、端子の締め具合をご確認されることをお勧めいたします。

- 4mmプラグ：プラグは、スピーカー端子の端に直接差し込んでください。端子はプラグの周りを締め付けて接続を強化し、機械的なブーンという音が発生する可能性を最小限に抑えます。
- Yラグケーブル：スピーカー端子のネジを完全に緩め、各Yラグケーブルのアームを端子の両側に配置いたします。Yラグケーブルは、端子を締めて固定いたします。最初にお締めになられた後すぐに、また、その後も定期的に、端子の締め具合をご確認されることをお勧めいたします。

DALI KOREスピーカーにケーブルを接続されましたら、それらをアンプの出力端子に接続することができます。接続をされる前に、アンプの電源が切れていることをご確認ください。

左スピーカーからのケーブルはアンプの左チャンネル出力端子に、右スピーカーからのケーブルはアンプの右チャンネル出力端子に接続いたします。「プラス」とマークされた（または赤色の）ケーブル線がプラスのアンプ出力端子に、「マイナス」とマークされた（または黒色の）ケーブル線がマイナスのアンプ出力端子に接続されていることをご確認ください。

図2:スピーカーのご接続



6. スピーカーのご使用

DALI KOREスピーカーをお聞きになる空間にご設置され、1台または複数のアンプにご接続されましたら、次はいよいよお楽しみいただく段階です。ここで、お気に召されている音楽をお探しになり、お席にお座りになって、お客様の音楽コレクションを再発見されるご準備をしてください。

フロントグリル

マグネット式のフロントグリルは、輸送箱の別の区画に配置されております。グリルをお取り付けになるには、マグネットがグリルを所定の位置に引っ張るまで、グリルをフロントバッフル(取り付け土台)の近くにご慎重にお動かしになってください。グリルをお取り外しになるには、グリルの上部をご慎重に引っ張って緩めて、お取り外しくください。

慣らし運転

DALI KOREスピーカーは、最適な性能を発揮するまでに、特に輸送中や保管中に長時間低温にさらされた場合に、「慣らし運転」が必要です。この慣らし運転の期間は、ご使用頻度やご再生音量によって異なりますが、最大100時間ご使用いただくと、DALI KOREスピーカーの性能が十分に発揮されるとご期待ください。スピーカーの寿命は、他の多くの機械装置と異なり、定期的にご使用いただくことで延びます。

ご注意事項

アンプが十分なパワーを供給できると、DALI KOREスピーカーは非常に大きな音量レベルにご対応できます。一方で、大音量で長時間音楽をお聴きになると、聴力を損なう可能性がございますので、ご注意ください。また、ご一緒に住んでおられる方やお近くの方々へもご配慮ください。DALI KOREスピーカーの音が歪んできましたら、アンプの電力がご不足されているサインです。スピーカーやアンプをご破損されませんように、音楽の歪みがなくなるまで音量をお下げください。



DALI KORE お取扱説明書

7. お手入れ・メンテナンス

DALI KOREスピーカーは特別なメンテナンスやお手入れは必要ではございませんので、ご自宅の貴重な家具と同じようにお扱ってください。乾いた柔らかい布でキャビネットのホコリをお取り除きになり、湿らせた柔らかい布に、研磨剤を含まないご家庭用の中性洗剤を含ませてお拭きになってください。バスやミッドレンジドライバ(駆動部)のコーンは非常に壊れやすいので、埃をお払いになる際にはご注意ください。また、ツイータードームとリボンツイーターには完全に触れないようにすることを勧めいたします。

最後に、スピーカーに傷や破損が生じた場合、DALI KORE販売店にてご修理したり、交換させていただきまますので、お申し付けくださいませ。

8. 廃棄処分

DALI KOREスピーカーを廃棄される場合は、一般のご家庭用のごみと一緒に廃棄なさらないでください。EUの法律に基づき、使用済み電子製品の個別回収システムにより、EU加盟国、スイス、リヒテンシュタイン、ノルウェーの一般のご家庭では、使用済みの電子製品を指定の回収施設か小売店(同様の代替製品をご購入された場合)に無料で返却することができます。上記以外の国にお住まいのお客様は、正しい廃棄方法を決定し、環境や人体への潜在的な悪影響を防ぐために、お住まいの地域の自治体にお問い合わせください。



DALI KORE お取扱説明書

9. DALI KORE仕様

周波数範囲 (+/- 3 dB)	26 Hz – 34 kHz
感度	88 dB @ 2.83 volts
公称インピーダンス	4 Ohm
最小インピーダンス	3.2 Ohm @ 72 Hz
推奨アンプ出力	50 – 1,000 watts
最大SPL	118 dB
低音ドライバー	2 × 11½インチBalanced Drive SMC
ミッドレンジドライバー	7インチBalanced Drive SMC
ハイブリッド高周波ドライバー	35mmソフトテキスタイルドーム
ハイブリッド型スーパーハイフレキシブルドライバー	10×55mmリボン
クロスオーバー周波数 (Hz)	390/2,100/12,000
低周波エンクロージャータイプ	2×72リットルリフレックス搭載
リフレックスチューニング周波数	22Hz
ミッドレンジ周波数エンクロージャータイプ	減衰オープンバックライン
エンクロージャー構造	アルミニウムダイキャスト、熱硬化性樹脂、鋳造複合構造要素からなる、湾曲した28mmバーチミネートコンポジット。
エンクロージャー仕上げ	グロスラッカー アンマーラエボニーベニヤとコントラストをつけたテクスチャー仕上げ
接続	裸線、Yラグ端子、4mmプラグに適したカスタム設計、機械加工、金メッキ端子。バイワイヤ/バイアンプ対応
寸法 (高さ×幅×奥行)	1,675 × 448 × 593 mm 66 × 17.6 × 23.3インチ
重量	148kg
出荷時寸法 (高さ×幅×奥行き)	1,950 × 800 × 1,200 mm 76.7 × 31.4 × 47.2インチ
出荷時重量	246kg

本お取扱説明書に記載されている情報は、予告なく変更されることがございます。



目录

1. 简介	64
2. KORE Accessory Kit (KORE 配件包)	65
3. 音响开箱	66
4. 摆放音响	69
5. 连接音响	70
6. 使用音响	72
7. 清洁和维护	73
8. 处理	73
9. DALI KORE 规格	74

1. 简介

感谢您选择 DALI KORE。

达尼以不断提升家庭音乐体验而闻名于世, 而 DALI KORE 是这一努力的终极体现。

DALI KORE 是一款高性能音响, 在正确安装的情况下性能最佳。因此, 建议您在开箱、安装或使用音响之前, 先仔细阅读本手册。

DALI KORE 非常重, 所以为了尽量减少损坏或人身伤害风险, 请仔细遵循开箱说明。

我们希望您在今后很多年里都能尽情享受 DALI KORE 音响。

DALI KORE 手册
版本 2 - 2022 年 9 月
DALI ITEM no. 951117-0-0

2. KORE Accessory Kit (KORE 配件包)

DALI KORE Accessory Kit 包含安装和优化音箱性能所需的工具和配件。Accessory Kit 内包含安装和优化 DALI KORE 音响性能所需的工具和配件, 其中物品如下所示。

如果您打算未来将 DALI KORE 音响转移到其他地方, 建议您保存好包装材料。

图 1. Accessory Kit 所含物品

印刷品:

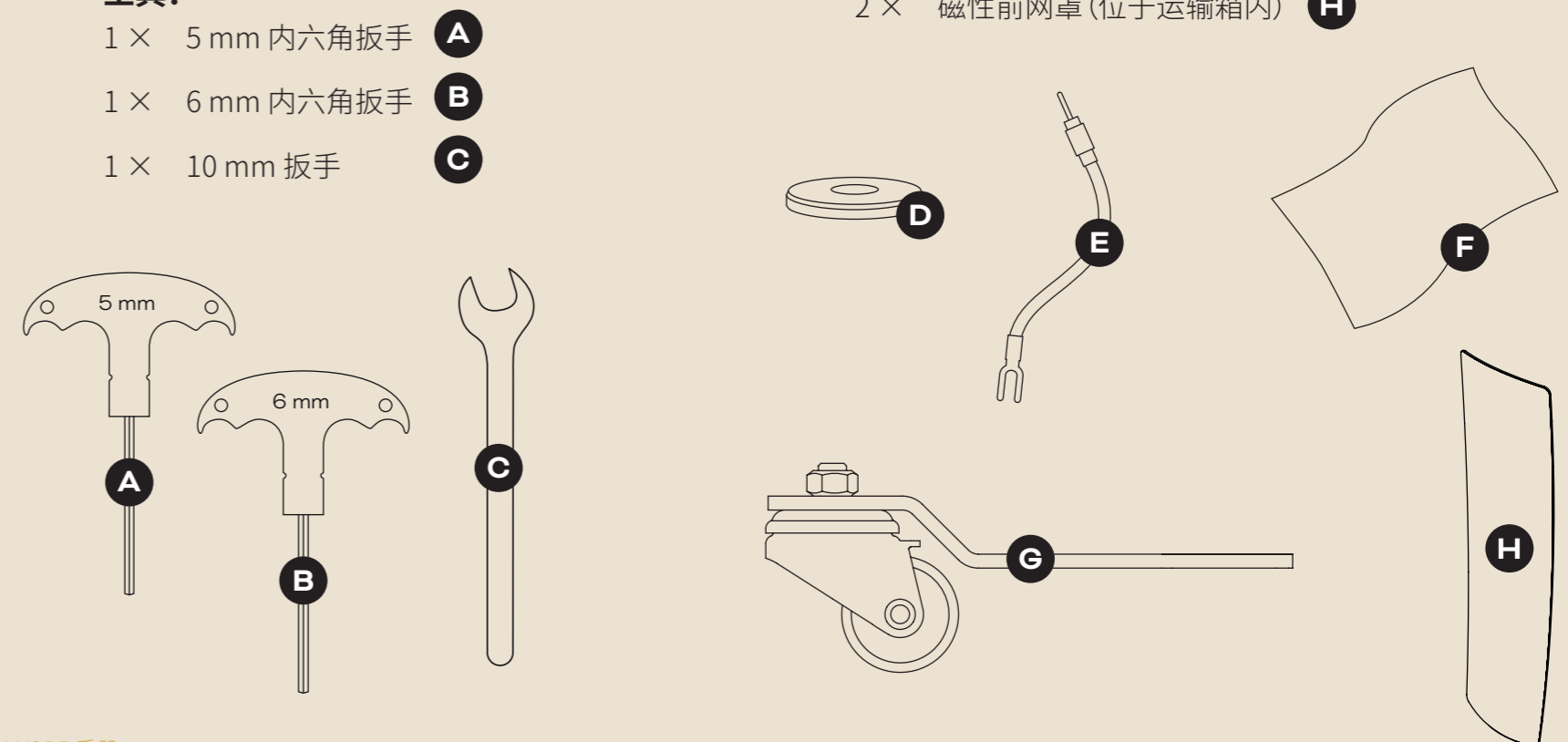
- 1 × DALI KORE 手册
- 1 × DALI KORE Brand Book (DALI KORE 品牌手册)
- 1 × DALI KORE Inlay Card (DALI KORE 镶嵌卡)

工具:

- 1 × 5 mm 内六角扳手 **A**
- 1 × 6 mm 内六角扳手 **B**
- 1 × 10 mm 扳手 **C**

配件:

- 8 × 磁钉脚 **D**
- 4 × 端子跳线 **E**
- 1 × 清洁布 **F**
- 8 × 运输轮 (装于音响底部) **G**
- 2 × 磁性前网罩 (位于运输箱内) **H**



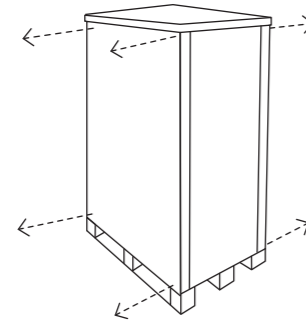
3. 音响开箱

建议在您打算使用 DALI KORE 音响的地方附近进行开箱。DALI KORE 音响配有运输轮, 便于四处移动。运输轮应始终装在音响上, 直到音响处于最终工作位置。第 4 节介绍了如何摆放音响。

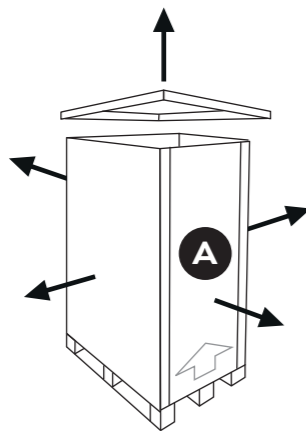
DALI KORE 音响的开箱和安装应至少由两个人进行。

! 如需安装协助, 请联系您当地的达尼经销商。

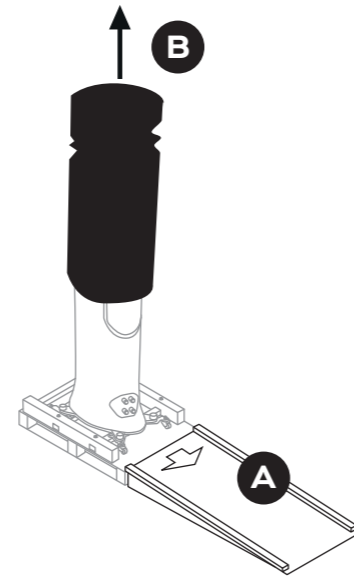
1 卸下运输箱顶部和底部的螺钉。



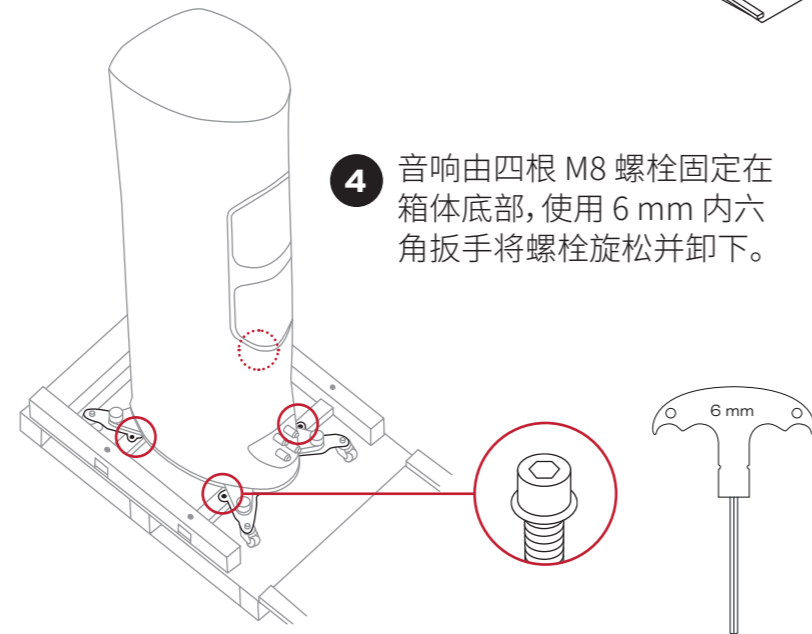
2 拆除运输箱的顶部和侧面。箱体后面板 A 将用作坡道。



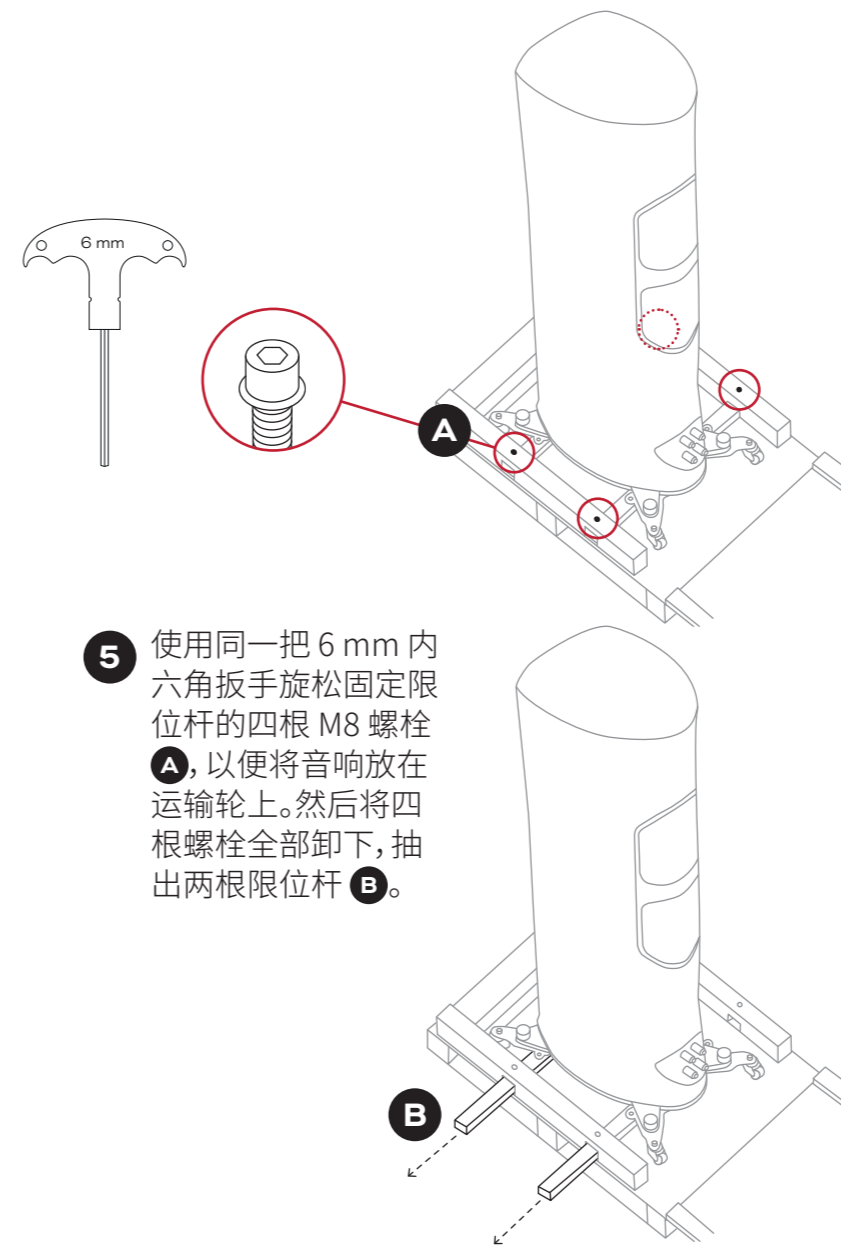
3 将坡道 A 放在音响后面。取下保护罩 B。



4 音响由四根 M8 螺栓固定在箱体底部, 使用 6 mm 内六角扳手将螺栓旋松并卸下。

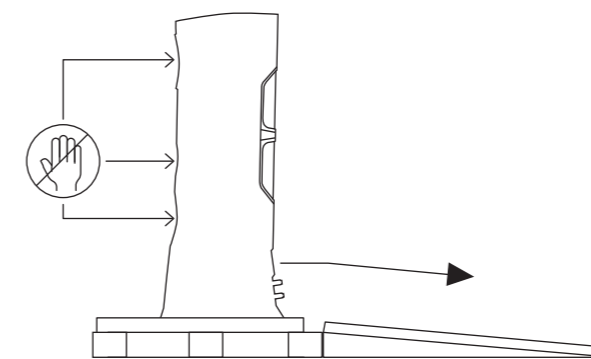


5 使用同一把 6 mm 内六角扳手旋松固定限位杆的四根 M8 螺栓 A, 以便将音响放在运输轮上。然后将四根螺栓全部卸下, 抽出两根限位杆 B。

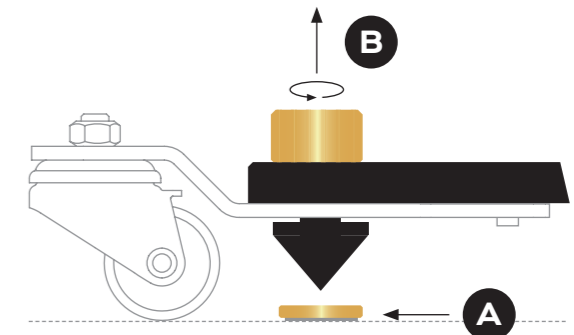


6 小心地用轮子将音响沿坡道滚下。打开 DALI KORE 音响的运输箱后, 您就可以将其推到聆听位置。

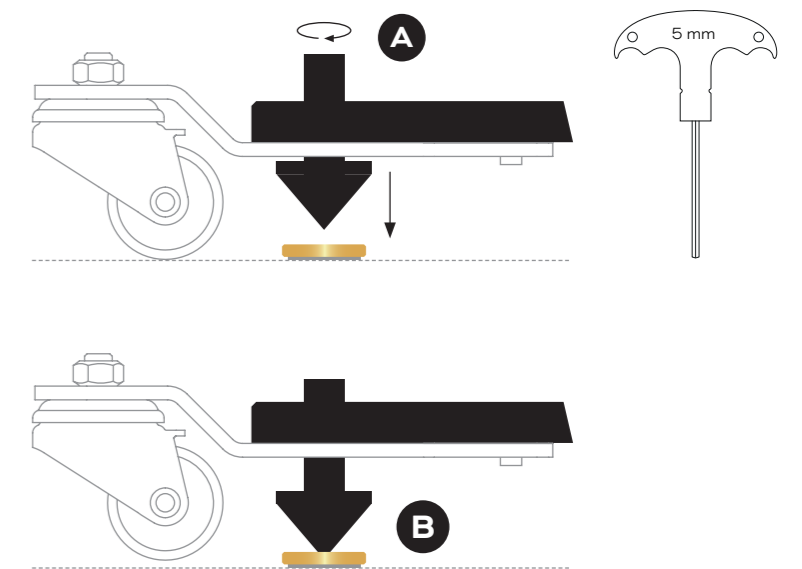
! 请勿触摸驱动单元。



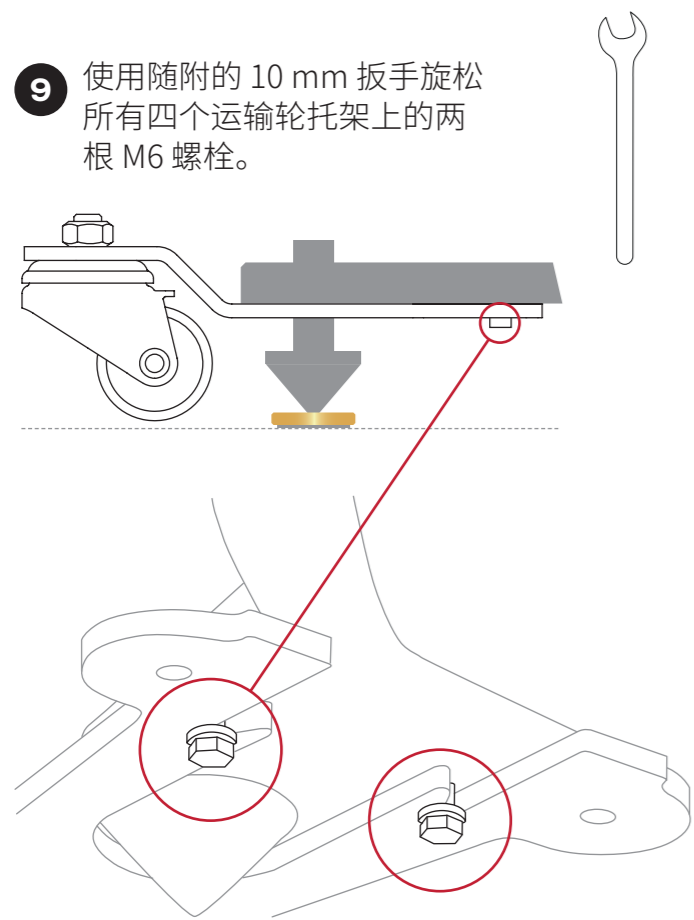
7 将磁钉脚放在每颗钉子下方 A, 然后旋松并取下钉子上方的金色翼形螺钉 B。



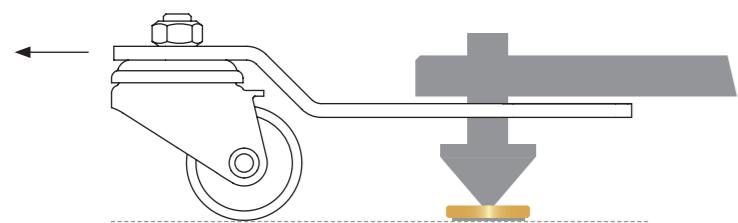
8 使用 5 mm 内六角扳手降低钉子 A, 直到运输轮从地面抬起, 音响由钉子撑起 B。



- 9** 使用随附的 10 mm 扳手旋松所有四个运输轮托架上的两根 M6 螺栓。



- 10** 按下图所示方向卸下运输轮托架。



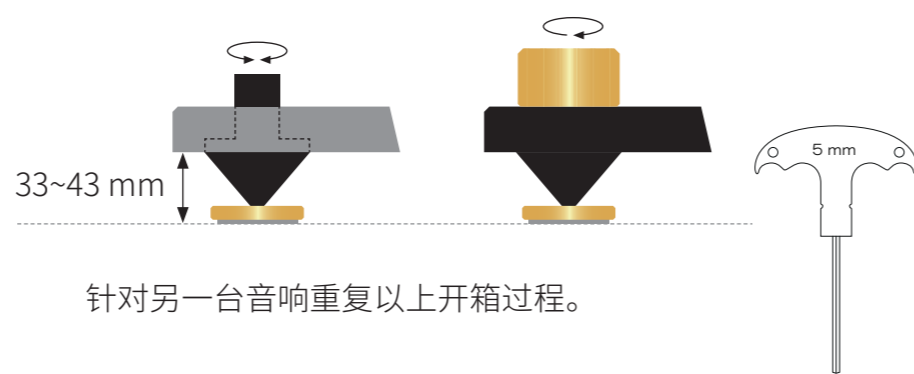
- 11** 用 5 mm 内六角扳手调整钉子的高度。

钉子的高度应调整到使地板到音响底座的底面之间留有 33~43 mm 间隙。

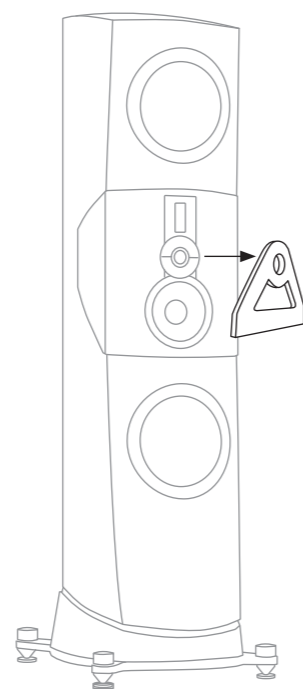
可通过调整钉子的高度确保音响直立、稳定。

完成钉子的高度调整后,再将四颗翼形螺钉重新拧紧。

下图显示了如何调整 DALI KORE 钉脚的高度。



- 12** 使用前请取下圆顶保护罩。



4. 摆放音响

本节中,我们将介绍如何在听音室内摆放音响。随着您对新音响的特性和性能愈加了解,可能需要进行一些调整,因此,如果您需要移动音响,首先按照相反的顺序执行上一节中的第**11**至**8**步,将运输轮重新装上。

任何音响的声音都会受到所处空间和位置的影响。即使稍稍改变一下位置,也会大大影响声音。房间的变动也会产生影响,例如铺设地毯或拉上一副厚重的窗帘。

DALI KORE 音响应间隔 3 至 5 米摆放,远离房间的角落,并与后墙保持 1 至 2 米的距离。随着您对音响在听音空间中的性能愈加了解,音响和后墙之间的距离可能是您做出最多调整的地方。

主要聆听位置应位于两台音响之间的中心位置,与音响的距离大致相同(图 1)。

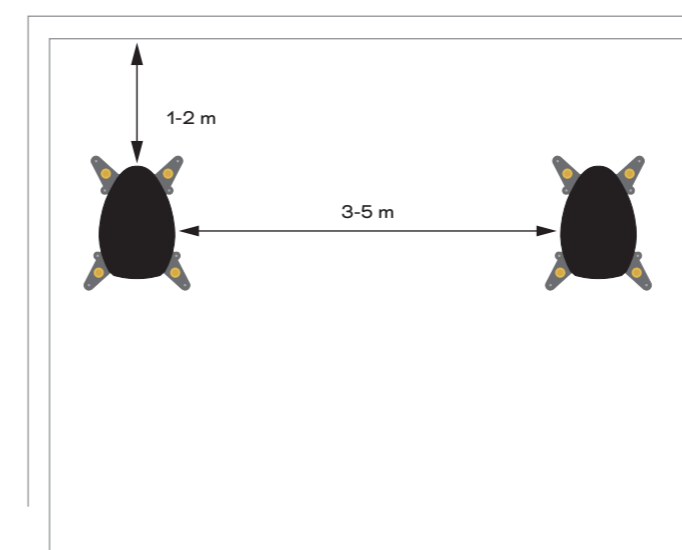
由于达尼音响的声频散范围广,建议您不要将 DALI KORE 音响向主要聆听位置倾斜(或拗入)。您可以通过 DALI KORE 白皮书详细了解达尼的宽分散理念。

尽量将每台 DALI KORE 音响摆放在声学特性相似的环境中。窗帘、窗户、书柜和其他附近的物体都会影响音响的声学性能。

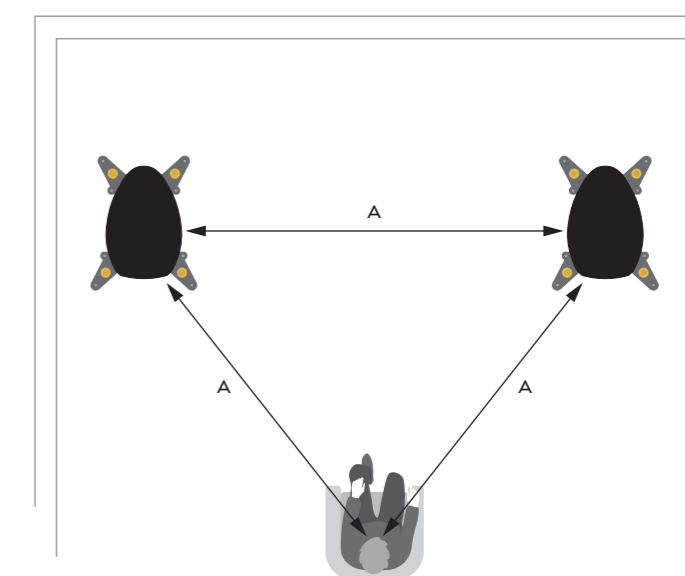
如果将 DALI KORE 音响移到更靠近墙壁边界,音乐的低频元素可能会变得更加突出。这样可能一开始会改善音质,但很可能会牺牲音乐的清晰度和准确性。

图 1:摆放指南

摆放音响



寻找最佳聆听位置



5. 连接音响

每台 DALI KORE 音响都装有两对接线柱端子, 位于底座背面的接线面板上。上面一对端子连接到 Balanced Drive SMC (平衡驱动 SMC) 中音单元和 EVO-K Hybrid Tweeter module (EVO-K 混合高音模块), 下面一对端子则连接到 Balanced Drive SMC 低音驱动单元。开箱后, 端子对通过跳线连接, 因此只需要一根双芯音响线缆就可以将每台音响连接到一台功率放大器。如果端子跳线被拆除, 则需要两根双芯音响线缆, 采用“双线”接法共享一台功率放大器的输出。您也可以使用“双路放大”接法将每根音响线缆连接到一台单独的功率放大器。

图 2 显示了单线、双线和双路放大接法。

! 如果使用双线分音或双路放大, 在连接音响线缆之前, 务必将端子之间的端子跳线拆除。

用于连接 DALI KORE 音响的音响线缆规格和类型会影响音频性能。为了达到最佳效果, 请使用最小导体截面积为 2.0 mm² 的优质线缆。每根音响线缆的长度应相近, 且不超过 20 米。DALI KORE 零售商将很乐意针对您的设置提供最佳音响线缆方面的建议。

将 DALI KORE 音响连接到放大器时, 首先要将音响线缆连接到音响端子。确保将标有“正号”或红色的电缆线连接到正极 (红色) 音响端子, 标有“负号”或黑色的电缆线连接到负极 (黑色) 音响端子。

DALI KORE 的连接端子可容纳剥离电缆、4 mm 插头或电缆扁形接头。

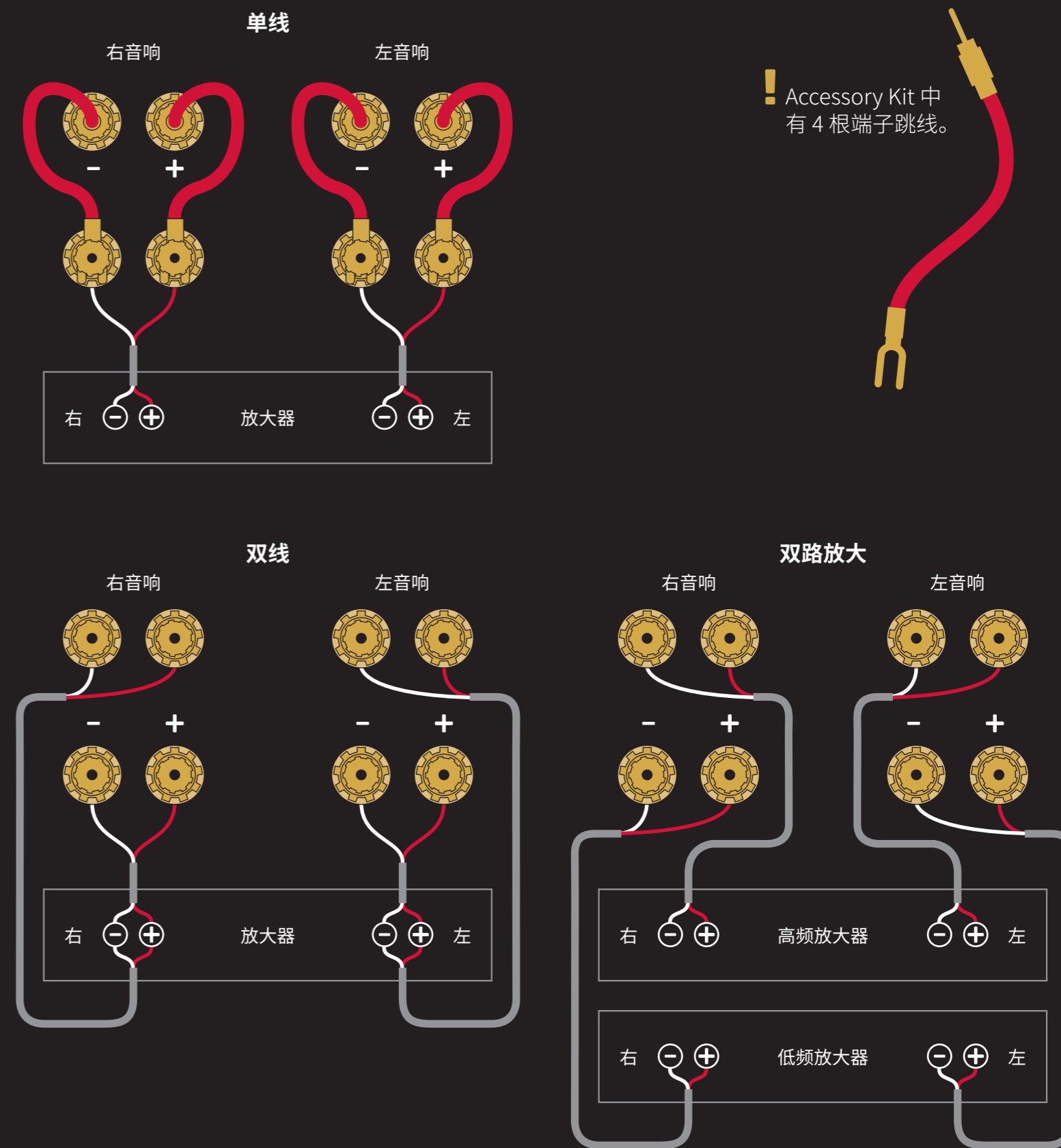
下面介绍每种类型的连接方式:

- 剥离电缆: 将音响端子完全旋松。将剥离电缆捻在一起, 确保没有杂乱线头, 然后将电缆通过接线柱插入孔中。最后, 将端子牢牢拧紧在剥离电缆上。建议在第一次拧紧端子后立即检查端子的松紧度, 此后定期检查。
- 4 mm 插头: 将插头直接插入音响端子的末端。端子在插头周围收紧, 可加强连接, 并尽量减少机械嗡嗡声。
- 电缆扁形接头: 完全旋松音响端子, 将每个电缆扁形接头放在接线柱两侧。拧紧端子来固定电缆扁形接头。建议在第一次拧紧端子后立即检查端子的松紧度, 此后定期检查。

将线缆连接到 DALI KORE 音响后, 现在可以将其连接到放大器的输出端子。进行任何连接之前, 请确保放大器处于关闭状态。

将左音响的线缆连接到放大器的左声道输出端子, 将右音响的线缆连接到放大器的右声道输出端子。确保将标有“正号”或红色的电缆线连接到放大器的正极输出端子, 标有“负号”或黑色的电缆线连接到放大器的负极输出端子。

图 2: 连接音响



6. 使用音响

现在, DALI KORE 音响已经安装在您的听音空间中, 并与一台或多台放大器相连, 接下来可以开始享用了。找到您喜欢的音乐, 坐下来, 准备好重新发现您的音乐收藏吧。

前网罩

磁性前网罩位于运输箱的一个独立隔层中。要安装网罩, 小心地将网罩移到前障板附近, 直到磁铁将其拉到适当位置。要拆除网罩, 小心地拉网罩顶部, 松动后将其取下。

煲机

DALI KORE 音响需要经历一段时间“煲机”后才能呈现最佳性能, 特别是如果音响在运输或储存过程中长时间处于低温下。虽然煲机时间长短会因使用强度和播放音量而异, 但最多使用 100 小时后, DALI KORE 音响就有望达到最佳性能。与许多其他机械设备不同, 音响的使用频率越高, 寿命越长。

注意事项

如果您的放大器能够提供足够的功率, DALI KORE 音响就能达到超高音量。请记住, 长时间高音量音乐会损害您的听力。另外, 要考虑到与您住在一起及附近的其他人。如果您的 DALI KORE 音响声音失真, 则说明放大器功率不足。为避免损坏音响或放大器, 请降低音量, 直到音乐不再失真。



DALI KORE 手册

7. 清洁和维护

DALI KORE 音响无需特殊维护或保养, 应同家中其他贵重家具一样对待。用柔软的干布擦去箱体上的灰尘, 然后使用蘸有温和、非磨蚀性多功能家用清洁剂的柔软湿布进行清洁。低音和中音驱动单元音盆极易损坏, 除尘时要特别小心。我们还建议您不要触摸高音喇叭的圆顶和带式高音喇叭。

最后, 如果音响出现污痕或损坏, 您的 DALI KORE 零售商可安排维修或更换。

8. 处理

如果要处理 DALI KORE 音响, 请勿将其与一般家庭生活垃圾混放。根据欧盟法规, 通过单独的废旧电子产品收集系统, 欧盟成员国、瑞士、列支敦士登和挪威的私人家庭可以免费将用过的电子产品送回指定的收集机构或零售商 (如果您购买了类似的替代产品)。如果您居住的国家/地区不在上述之列, 请联系当地主管部门了解正确的处理方法, 防止对环境和人类健康造成任何潜在负面影响。



DALI KORE 手册

9. DALI KORE 规格

频率范围 (+/-3 dB)	26 Hz – 34 kHz
灵敏度	88 dB (2.83 伏)
标称阻抗	4 欧姆
最小阻抗	3.2 欧姆 (72 Hz)
推荐放大器功率	50 – 1,000 瓦
最高声压级	118 dB
低音驱动单元	2 × 11½ 英寸 Balanced Drive SMC
中音驱动单元	7 英寸 Balanced Drive SMC
混合式高频驱动单元	35 mm 织物软顶
混合式超高频驱动单元	10 × 55 mm 带式
分频频率 (Hz)	390/2,100/12,000
低频箱体类型	2 × 72 升反射式
反射调谐频率	22 Hz
中频箱体类型	衰减开背式
箱体结构	28 mm 桦木层压曲面复合材料, 搭配压铸铝、热固性树脂和铸造复合结构元件
箱体表面处理	亮光漆 Ammara Ebony 饰面, 纹理对比鲜明
连接	定制设计、机加工镀金端子, 适用于裸线、扇形接头和 4 mm 插头。支持双线分音/双路放大功能
尺寸(高 × 宽 × 深)	1,675 × 448 × 593 mm 66 × 17.6 × 23.3 英寸
重量	148 kg
外包装尺寸(高 × 宽 × 深)	1,950 × 800 × 1,200 mm 76.7 × 31.4 × 47.2 英寸
装运重量	246 kg

本手册包含的信息如有更改, 恕不另行通知。





IN ADMIRATION OF MUSIC

www.dali-speakers.com